

KARTA PRODUKTU

HEC time limit

Z MASKOWNICĄ



Producent:

HeatQ Technology Sp. z o.o.

80-017 Gdańsk Trakt Św. Wojciecha 223/225

Tel.: +48 585 805 104/+48 691 209 888

www.heatq.com e-mail: biuro@heatq.com

HEATQ
— TECHNOLOGY

PRZEZNACZENIE

Grzałka elektryczna HTL ze sterowaniem mikroprocesorowym przeznaczona do montażu w grzejnikach łazienkowych i dekoracyjnych z przeznaczeniem do hoteli i innych miejsc użyteczności publicznej.

Grzejnik wyposażony w grzałkę elektryczną pełni funkcję suszarki elektrycznej lub może stanowić hybrydowe urządzenie, tj. grzejnik z grzałką włączony do instalacji CO.

Głównym atutem grzałki jest automatyczne wyłączenie po określonym czasie. Brak opcji pracy ciągłej.

RODZAJ PODŁĄCZENIA

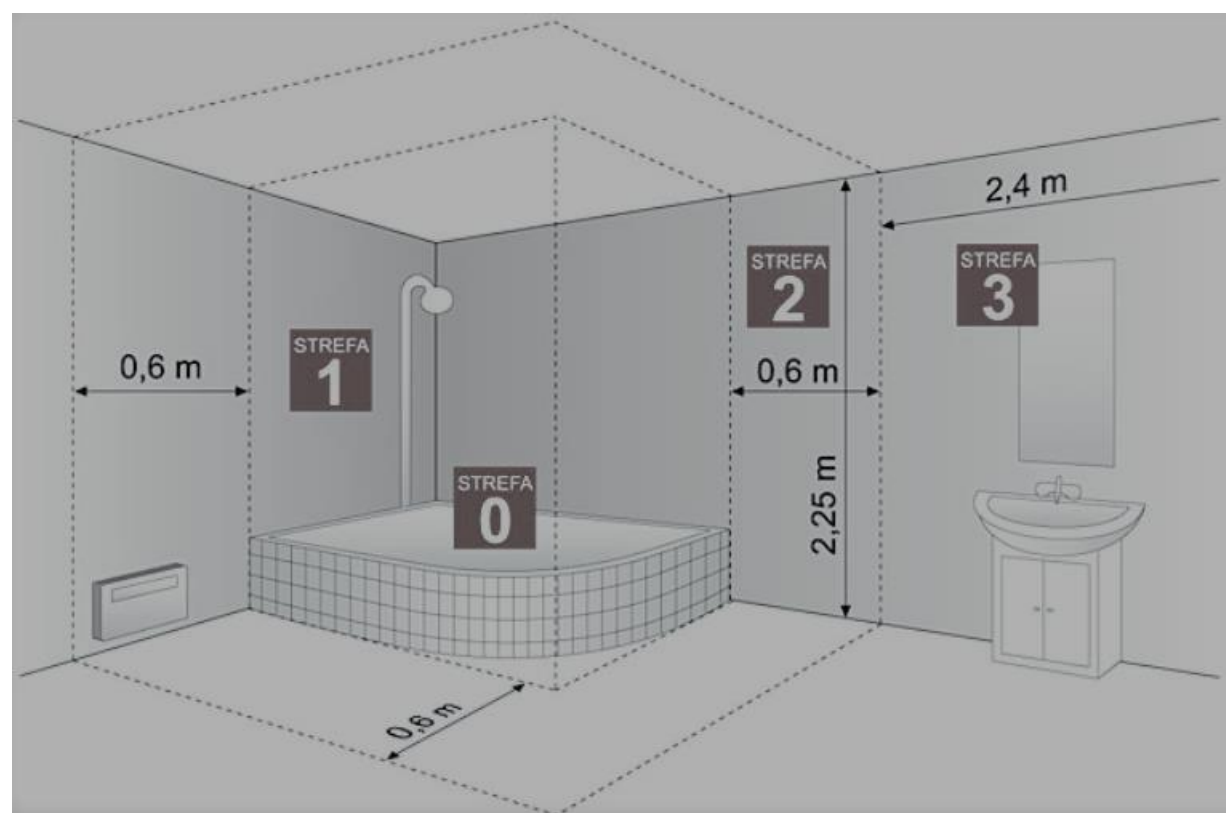
- maskownica

KOLORY STEROWNIKA

- chrom, biały, czarny, czarny mat, silver

SPECYFIKACJA TECHNICZNA

- nominalne napięcie zasilania: wariant 1: 230V, 50Hz;
wariant 2: 110V, 60Hz
- klasa izolacji: wariant 1: klasa I; wariant 2: klasa II
- klasa szczelności obudowy: IPX4 (STREFA 2 i 3)
- moc: 120W, 200W, 300W, 400W, 500W, 600W, 800W, 1000W, 1200W

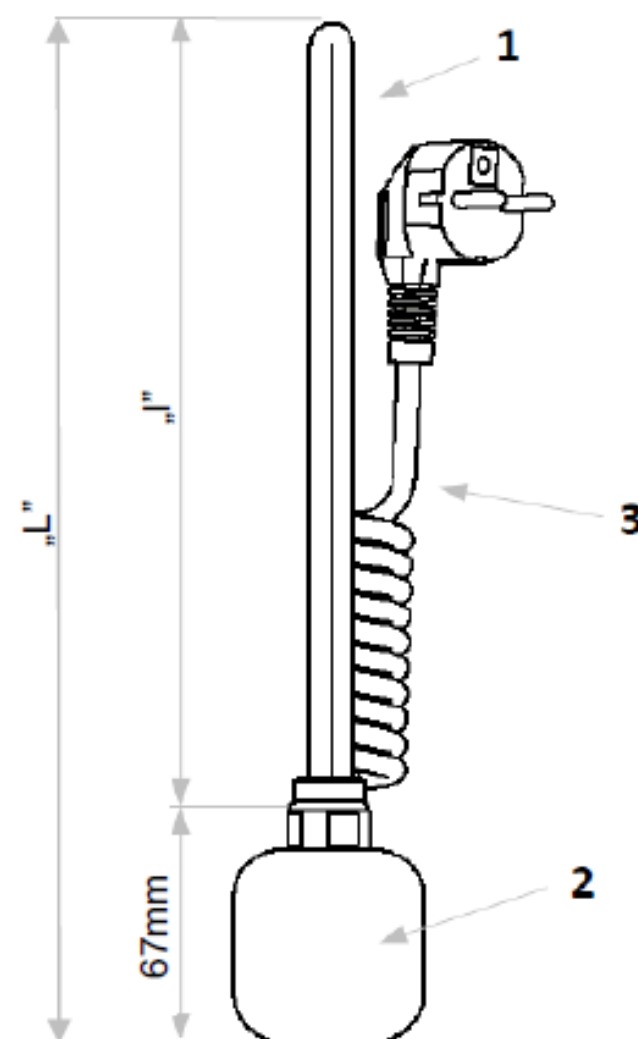


Źródło: NORMA PN-EN 60529:2003

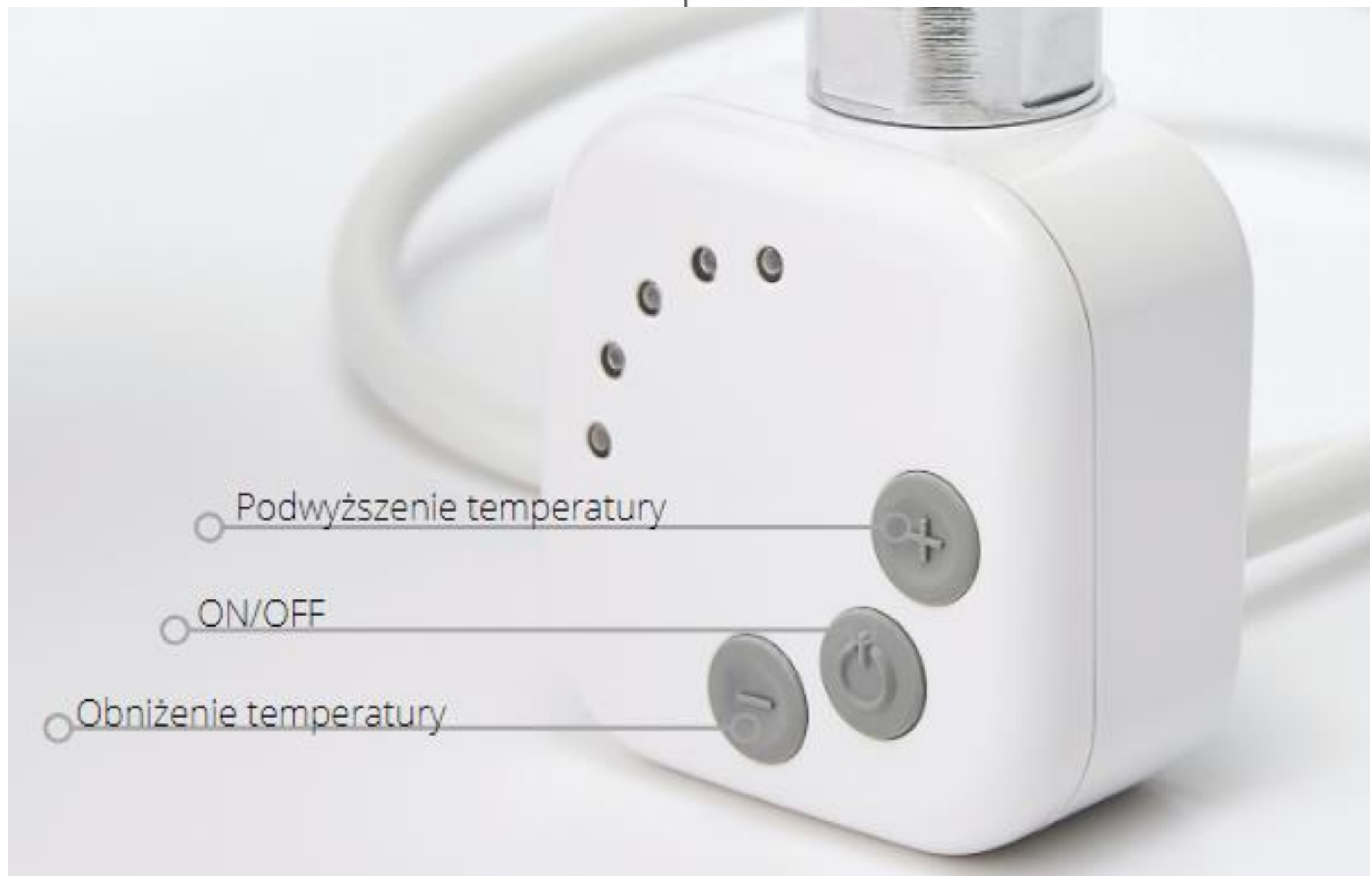
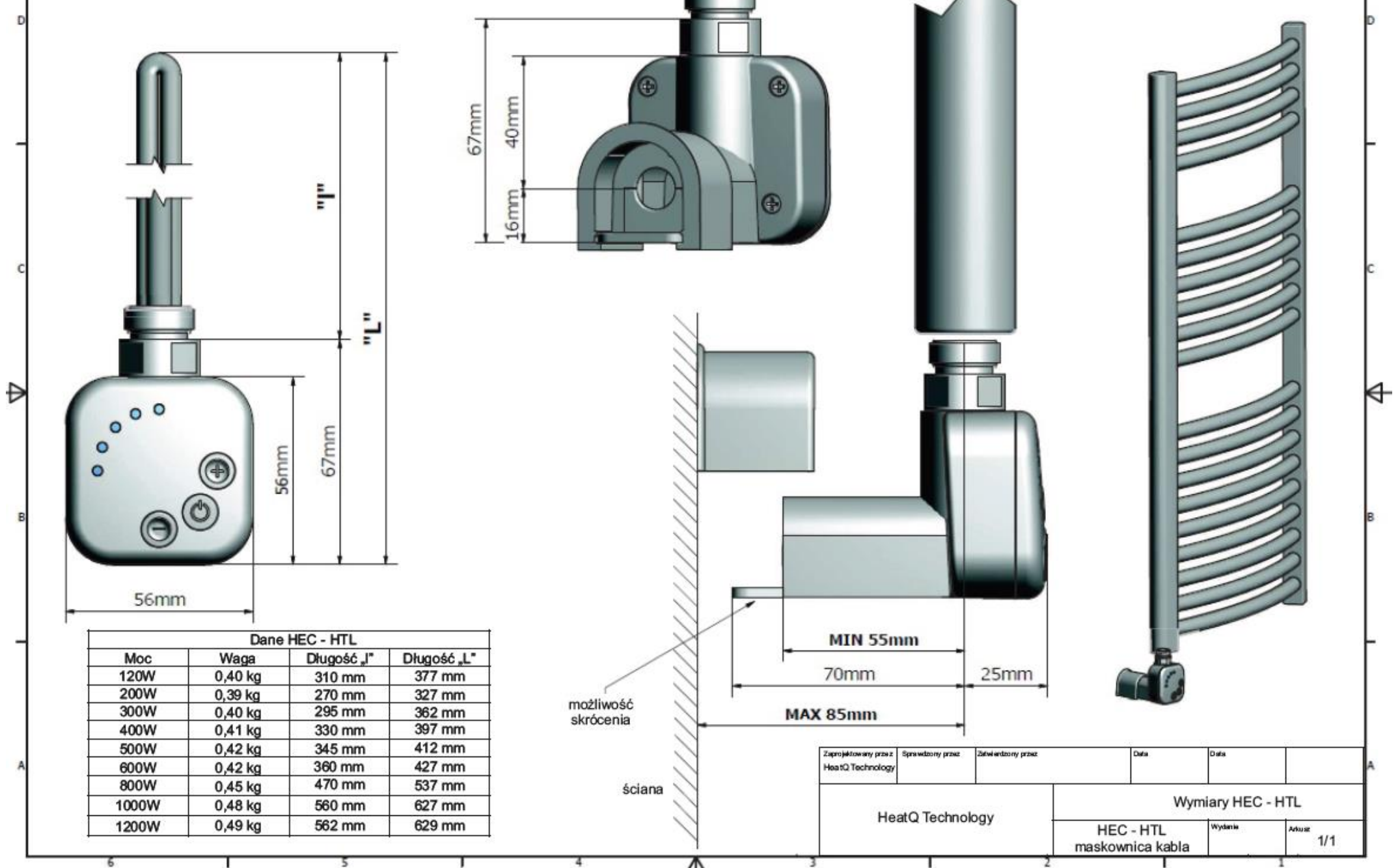
WYMIARY I WAGA

Moc	Waga	Długość "I"	Długość "L"
120W	0,40 kg	310 mm	377 mm
200W	0,39 kg	270 mm	327 mm
300W	0,40 kg	295 mm	362 mm
400W	0,41 kg	330 mm	397 mm
500W	0,42 kg	345 mm	412 mm
600W	0,42 kg	360 mm	427 mm
800W	0,45 kg	470 mm	537 mm
1000W	0,48 kg	560 mm	627 mm
1200W	0,49 kg	565 mm	637 mm

- Element grzejny
- Obudowa sterownika
- Przewód zasilający



HEC - HTL - maskownica kabla



FUNKcjONALNOŚĆ GRZAŁKI HTL

- timer START-STOP – automatyczne wyłączenie po zaprogramowanym czasie
- brak opcji pracy ciągłej
- 4-stopniowa regulacja temperatury w przedziale 30°-60°C
- funkcja suszarki
- dwustopniowe zabezpieczenie przegrzaniem
- dodatkowe zabezpieczenie przed pracą „na sucho”
- dzięki zaawansowanej elektronice (Ultra-Low-Power) posiada niski pobór mocy w trybie czuwania
- funkcja ANTIFREEZE - ochrona przed zamarzaniem
- inteligentna kontrola pracy – sterowanie mikroprocesorem
- wizualizacja w kolorowej technologii LED
- możliwość obrotu sterownika w zakresie 0° -330°

KONFIGURATOR INDEKSU

Model	Typ przyłącza	Kolor	Moc	Rodzaj opakowania	Wyposażenie opcjonalne
PHTL - GRZAŁKA HTL	HD – maskownica kabla	WX - Biały	22 - 120W	B – karton bez nadruku	T- trójkąt
		BX - czarny	02 - 200W	O – karton z nadrukiem	
		BO - czarny mat	03 - 300W	R - folia	
		SX - silver	04 - 400W		
		CX - chrom	06 - 600W		
			08 - 800W		
			10 - 1000W		
			0C - 1200W		

Przykład indeksu: PHTLHDCX03BT

PHTL – GRZAŁKA HTL - HEC TIME LIMIT

HD – MASKOWNICA

CX – KOLOR CHROM

03 – MOC 300 W

B – KARTON BEZ NADRUKU

T – TRÓJNIK

Data: 23.10.2020

Opracowała: Natalia Woźniak

Producent:

HeatQ Technology Sp. z o.o.

80-017 Gdańsk Trakt Św. Wojciecha 223/225

Tel.: +48 585 805 104/+48 691 209 888

www.heatq.com e-mail: biuro@heatq.com

HEATO
— TECHNOLOGY