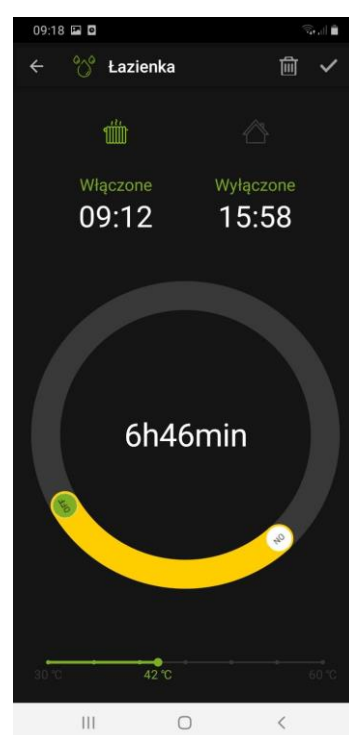
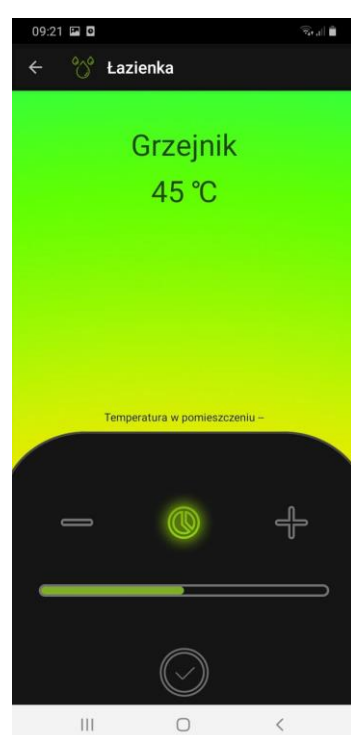


# KARTA PRODUKTU NEX APP Z MASKOWNICĄ KABLA



Producent:

HeatQ Technology Sp. z o.o.

80-017 Gdańsk Trakt Św. Wojciecha 223/225

Tel.: +48 585 805 104/+48 691 209 888

www.heatq.com e-mail: biuro@heatq.com



HEATO  
— TECHNOLOGY

## PRZEZNACZENIE

Grzałka elektryczna NEX APP ze sterownikiem lokalnym wyposażonym w moduł komunikacji radiowej 868 MHz oraz moduł Bluetooth.

Grzejnik wyposażony w grzałkę elektryczną pełni funkcję suszarki elektrycznej, miejscowego ogrzewacza pomieszczenia lub może stanowić hybrydowe połączenie grzejnika włączonego do instalacji CO.

Dzięki intuicyjnej obsłudze istnieje możliwość swobodnego programowania funkcjonalności grzałki, również z poziomu aplikacji mobilnej HeatME dostępnej na App Store oraz w Google Play.

## RODZAJ PODŁĄCZENIA

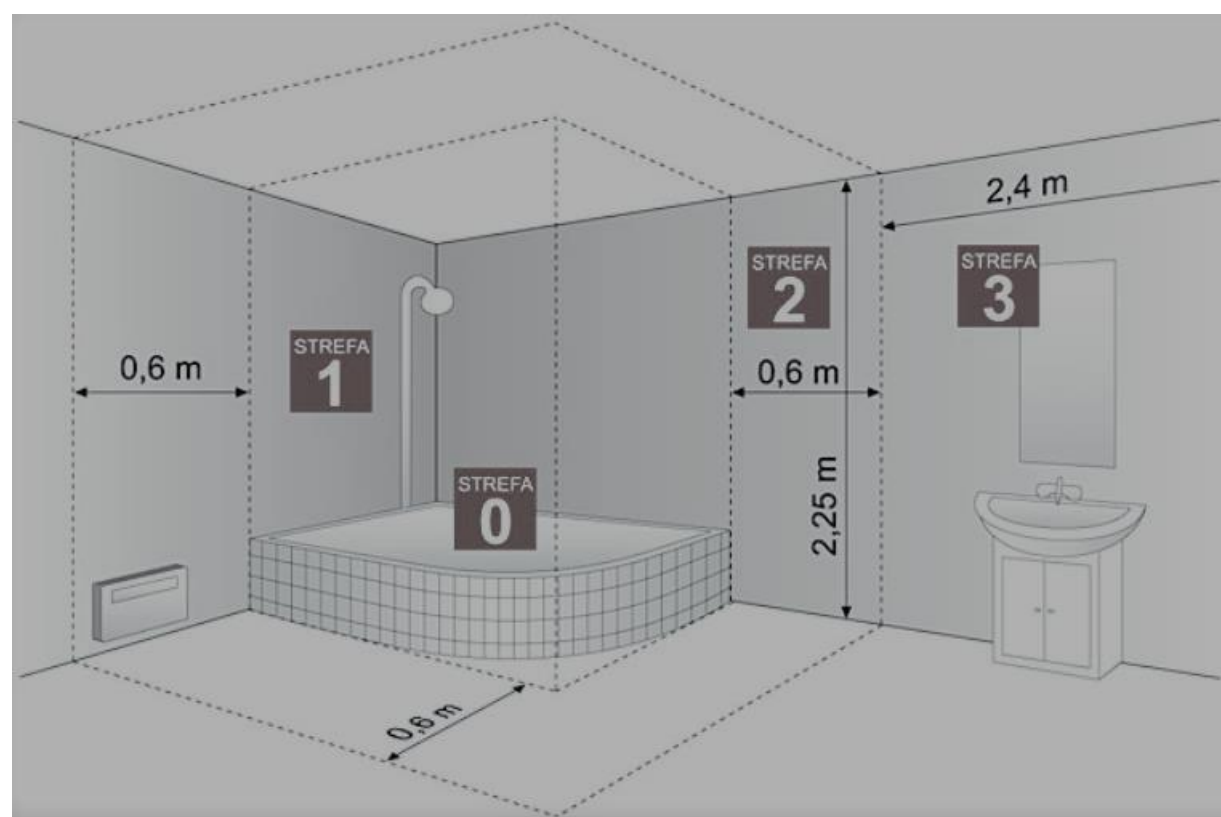
- maskownica

## KOLOR STEROWNIKA

- chrom, biały, czarny, czarny mat, silver

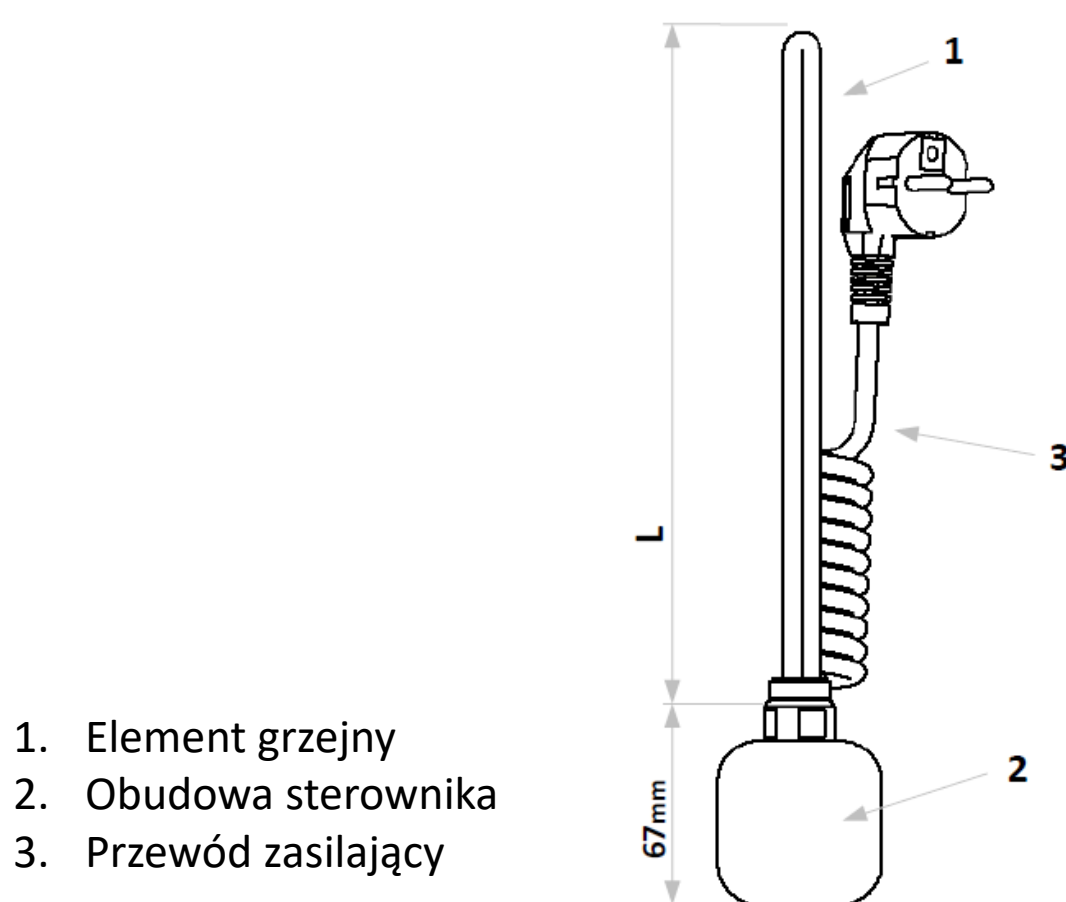
## SPECYFIKACJA TECHNICZNA

- nominalne napięcie zasilania: wariant 1: 230V, 50Hz;  
wariant 2: 110V, 60Hz
- klasa izolacji: wariant 1: klasa I; wariant 2: klasa II
- klasa szczelności obudowy: IPX5 (STREFA 2 i 3)
- moc: 120W, 200W, 300W, 400W, 500W, 600W, 800W, 1000W, 1200W



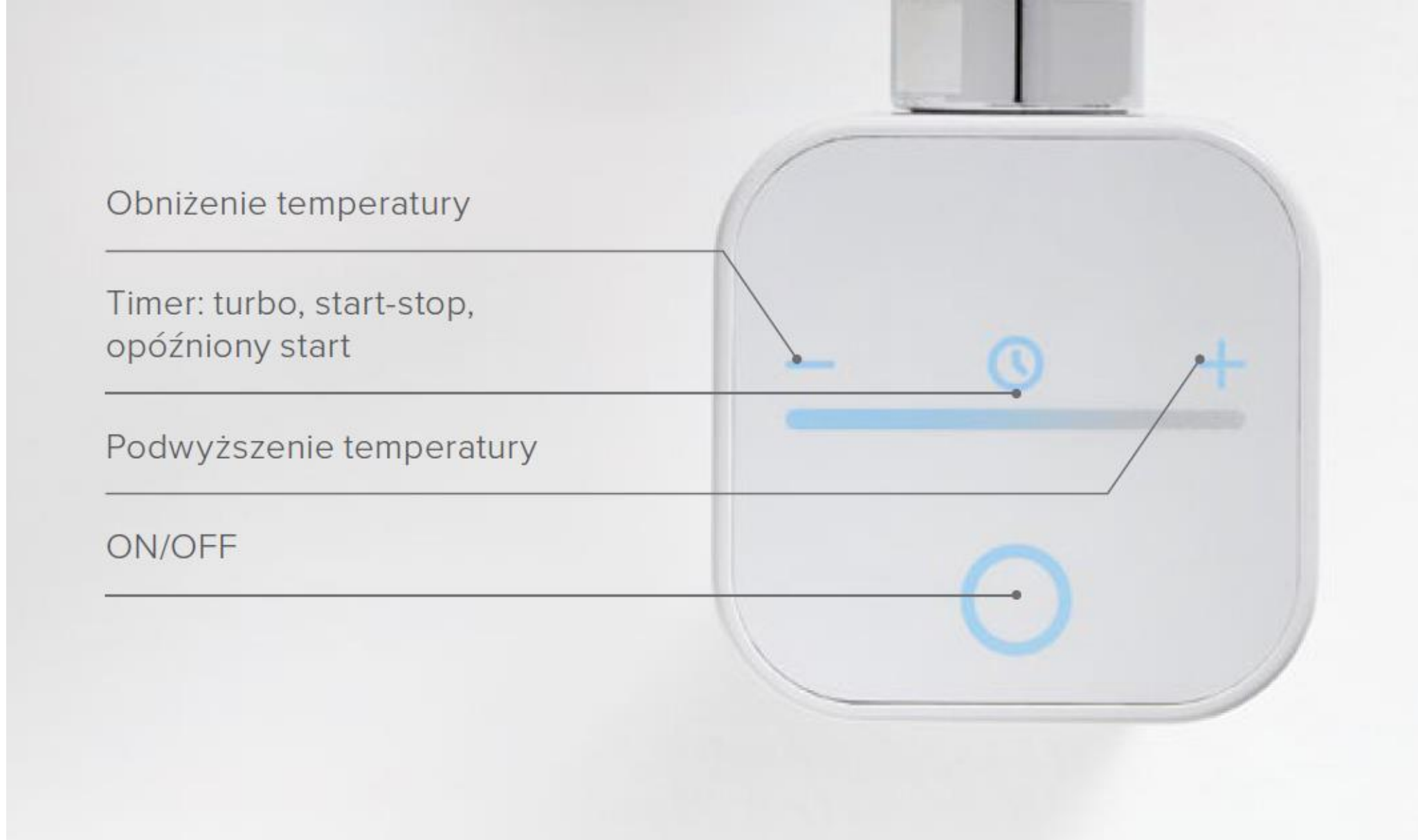
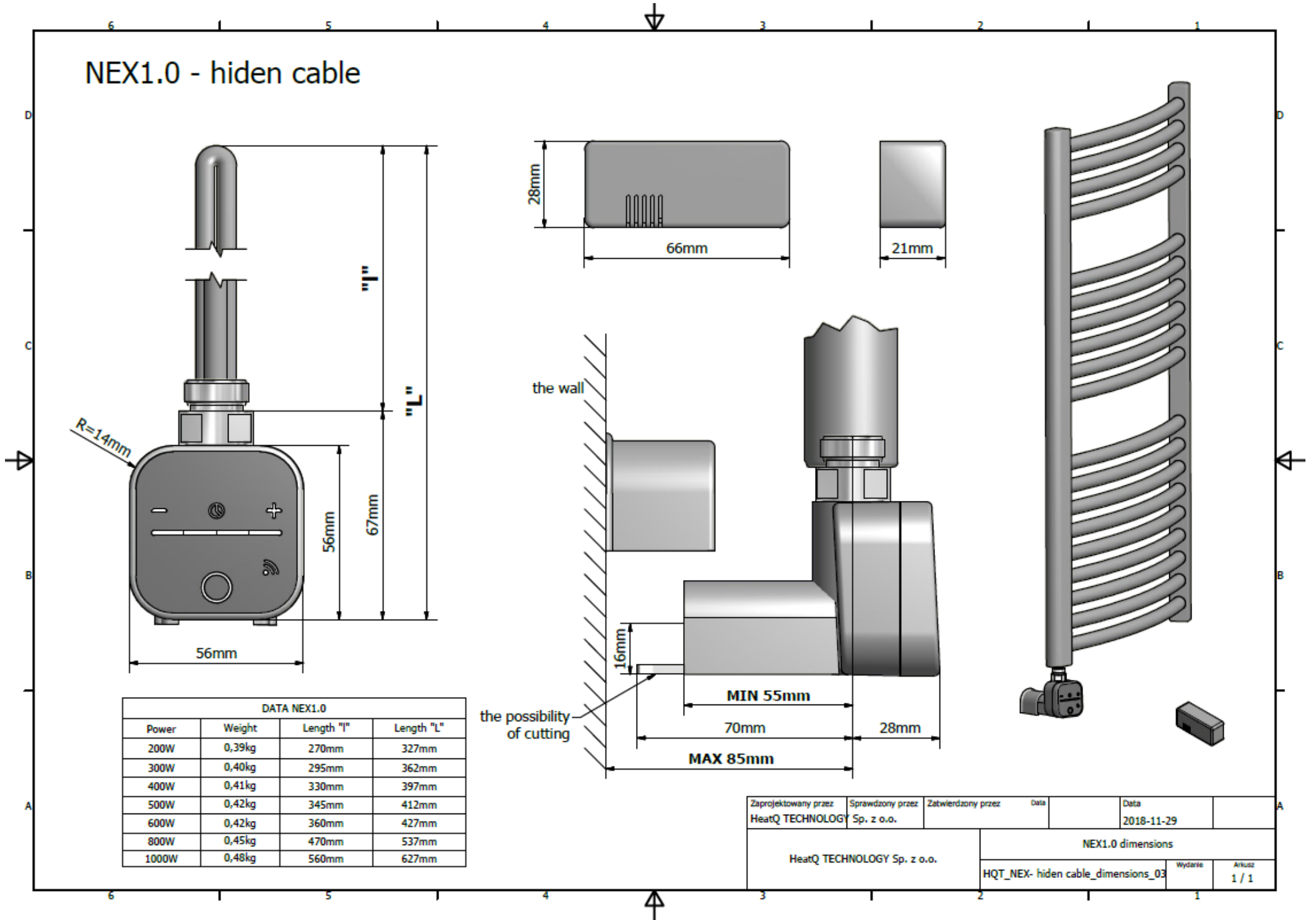
Źródło: NORMA PN-EN 60529:2003

WYMIARY I WAGA			
Moc	Waga	Długość "I"	Długość "L"
120W	0,40 kg	310 mm	377 mm
200W	0,39 kg	270 mm	327 mm
300W	0,40 kg	295 mm	362 mm
400W	0,41 kg	330 mm	397 mm
500W	0,42 kg	345 mm	412 mm
600W	0,42 kg	360 mm	427 mm
800W	0,45 kg	470 mm	537 mm
1000W	0,48 kg	560 mm	627 mm
1200W	0,49 kg	565 mm	637 mm



1. Element grzejny
2. Obudowa sterownika
3. Przewód zasilający

# NEX1.0 - hidden cable



## FUNKCJONALNOŚĆ GRZAŁKI NEX APP

- zdalna obsługa poprzez aplikację na urządzenie mobilne
- dobowy i tygodniowy harmonogram pracy urządzenia
- licznik ilości zużytej energii elektrycznej
- pomiar temperatury pomieszczenia/wstrzymanie funkcji grzania na czas otwarcia okna/drzwi
- kontrola rodzicielska
- timery: TURBO, START-STOP, OPÓŹNIONY START
- funkcja ANTIFREEZE – ochrona przed zamarzaniem
- trzystopniowe zabezpieczenie przed przegrzaniem
- dzięki zaawansowanej elektronice (Ultra-Low-Power) posiada niski pobór mocy w trybie czuwania
- inteligentna kontrola pracy – sterowanie mikroprocesorem
- wizualizacja w kolorowej technologii LED
- funkcja suszarki
- 4-stopniowa regulacja temperatury w przedziale 30°- 60°C
- darmowa aplikacja HeatME na iOS i Android

### KONFIGURATOR INDEKSU

Model	Typ przyłącza	Kolor	Moc	Rodzaj opakowania	Wyposażenie opcjonalne
PNX2 - GRZAŁKA NEX APP	HD – maskownica kabla	WX - biały	22 - 120W	B – karton bez nadruku	T- trójnik
		BX - czarny	02 - 200W	O – karton z nadrukiem	ST – dodatkowy czujnik temperatury
		BO - czarny mat	03 - 300W	R - folia	OW – czujnik otwartego okna/drzwi
		SX - silver	04 - 400W		~ - darmowa aplikacja do pobrania w Google Play i iTUNES
		CX - chrom	06 - 600W		
			08 - 800W		
			10 - 1000W		
			0C - 1200W		

Przykład indeksu: PNX2HDSX03BOW

PNX2 – GRZAŁKA NEX APP

HD – MASKOWNICA KABLA

SX – KOLOR SILVER

03 – MOC 300 W

B – KARTON BEZ NADRUKU

OW – CZUJNIK OTWARTEGO OKNA/DRZWI

Data: 23.04.2020

Opracowała: Natalia Woźniak

Producent:

HeatQ Technology Sp. z o.o.

80-017 Gdańsk, Trakt Św. Wojciecha 223/225

Tel.: +48 585 805 104/+48 691 209 888

www.heatq.com e-mail: biuro@heatq.com



HEATO  
— TECHNOLOGY