

KARTA PRODUKTU NEX Z MASKOWNICĄ KABLA



Producent:

HeatQ Technology Sp. z o.o.

80-017 Gdańsk Trakt Św. Wojciecha 223/225

Tel.: +48 585 805 104/+48 691 209 888

www.heatq.com e-mail: biuro@heatq.com

HEATQ
— TECHNOLOGY

PRZEZNACZENIE

Grzałka elektryczna NEX ze sterownikiem mikroprocesorowym.

Grzejnik wyposażony w grzałkę elektryczną pełni funkcję suszarki elektrycznej, miejscowego ogrzewacza pomieszczenia lub może stanowić hybrydowe połączenie grzejnika włączonego do instalacji CO.

Dzięki intuicyjnej obsłudze istnieje możliwość swobodnego programowania funkcjonalności grzałki.

RODZAJ PODŁĄCZENIA

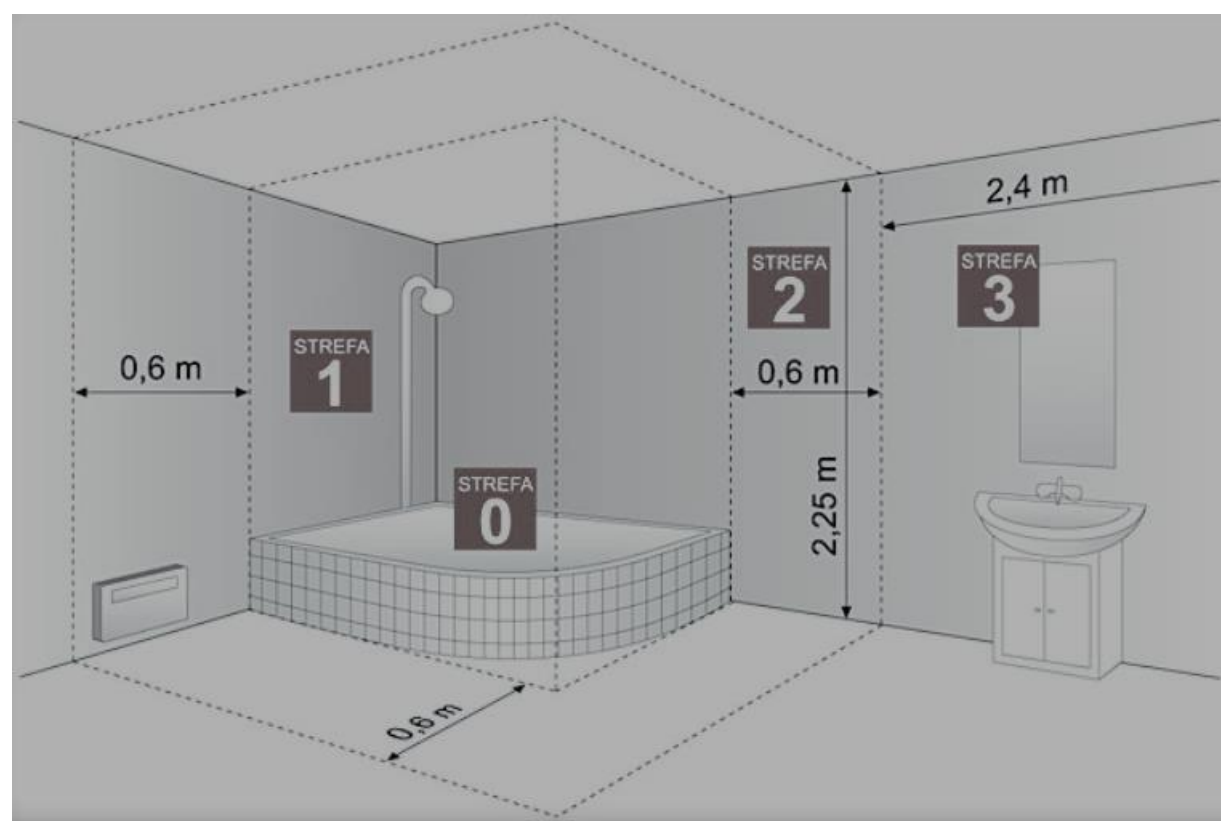
- maskownica

KOLOR STEROWNIKA

- chrom, biały, czarny, czarny mat, silver

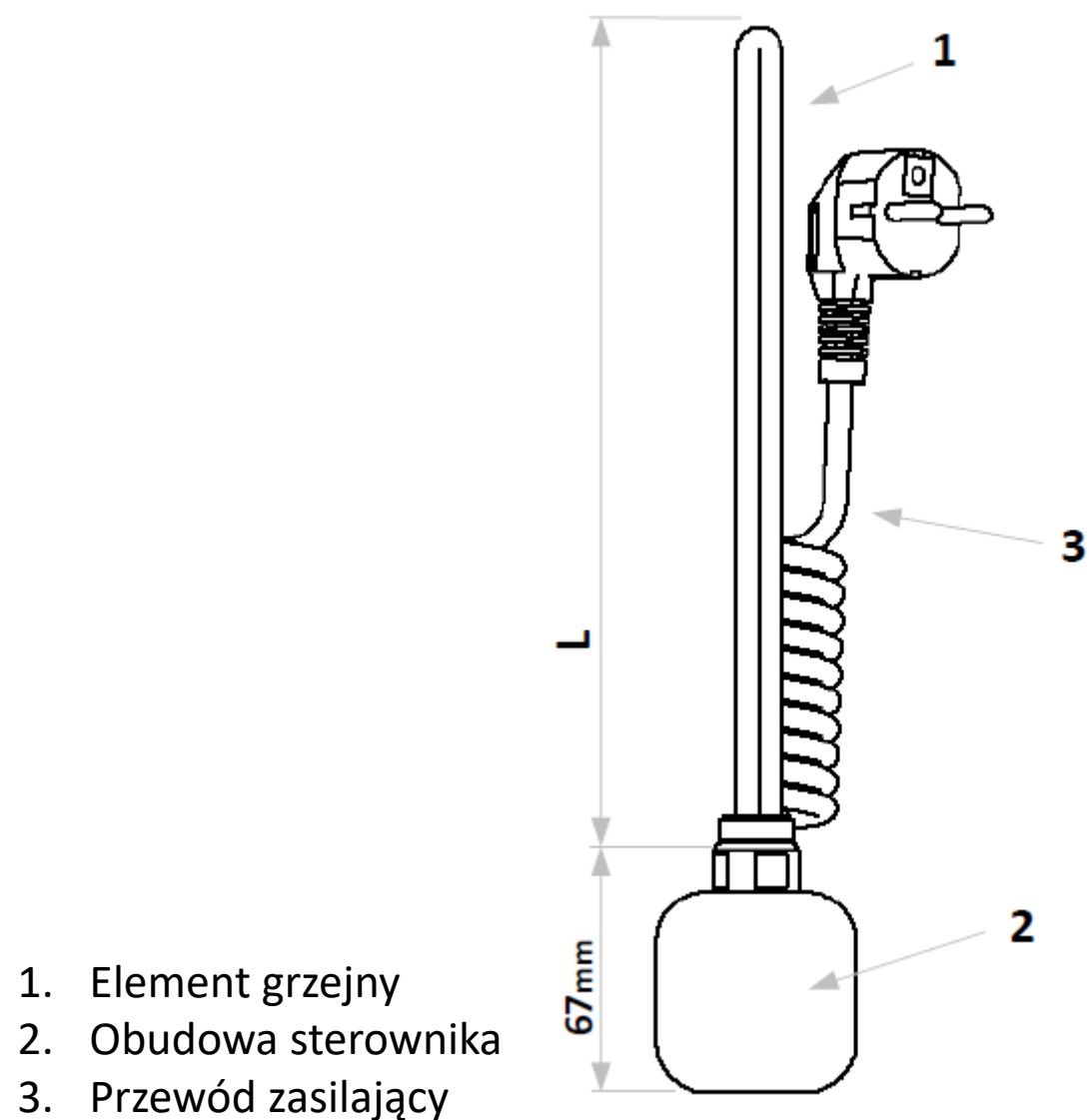
SPECYFIKACJA TECHNICZNA

- nominalne napięcie zasilania: wariant 1: 230V, 50Hz;
wariant 2: 110V, 60Hz
- klasa izolacji: wariant 1: klasa I; wariant 2: klasa II
- klasa szczelności obudowy: IPX5 (STREFA 2 i 3)
- moc: 120W, 200W, 300W, 400W, 500W, 600W, 800W, 1000W, 1200W



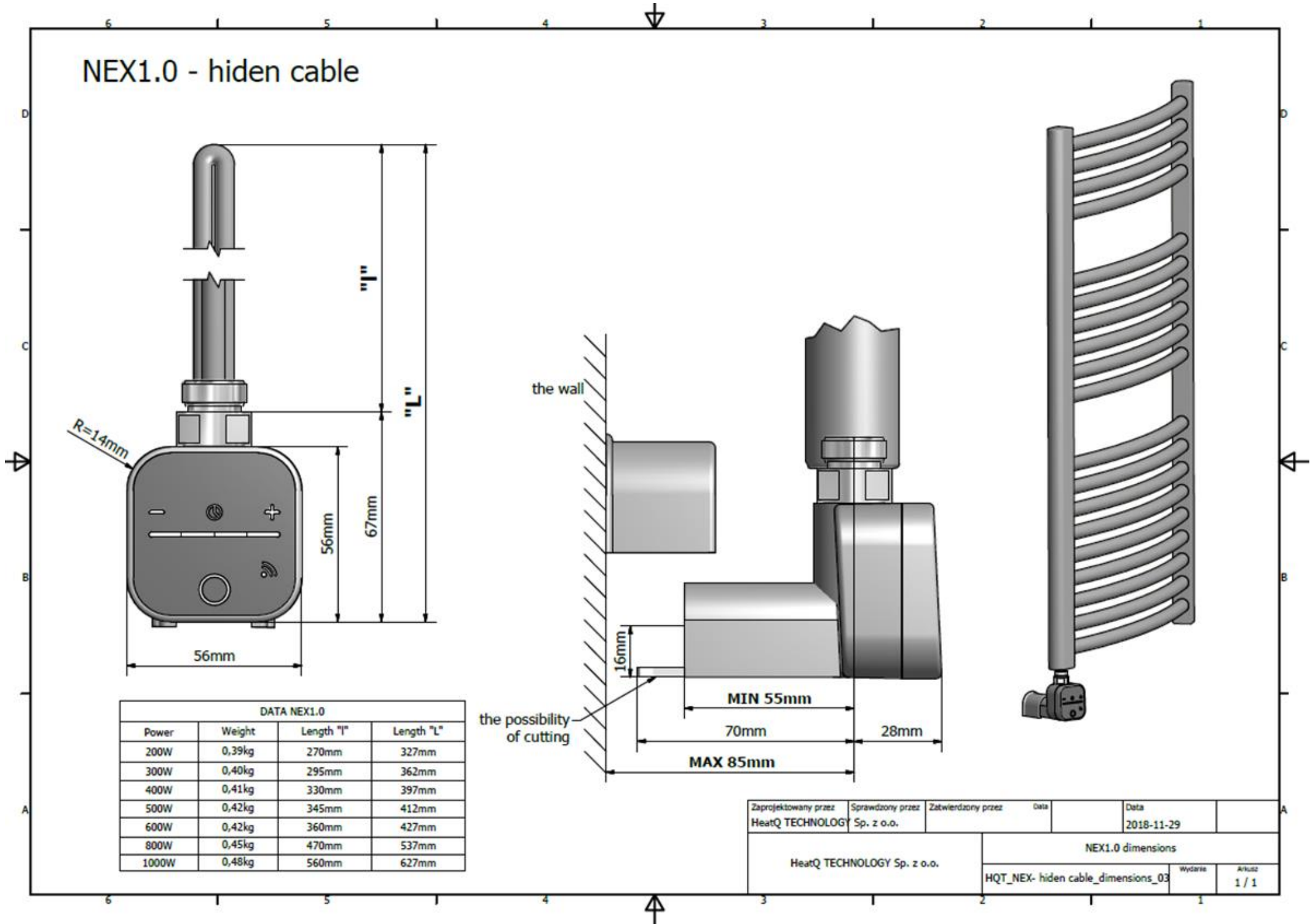
Źródło: NORMA PN-EN 60529:2003

WYMIARY I WAGA			
Moc	Waga	Długość "I"	Długość "L"
120W	0,40 kg	310 mm	377 mm
200W	0,39 kg	270 mm	327 mm
300W	0,40 kg	295 mm	362 mm
400W	0,41 kg	330 mm	397 mm
500W	0,42 kg	345 mm	412 mm
600W	0,42 kg	360 mm	427 mm
800W	0,45 kg	470 mm	537 mm
1000W	0,48 kg	560 mm	627 mm
1200W	0,49 kg	565 mm	637 mm



1. Element grzejny
2. Obudowa sterownika
3. Przewód zasilający

NEX1.0 - hidden cable



Obniżenie temperatury

Timer: turbo, start-stop, opóźniony start

Podwyższenie temperatury

ON/OFF



FUNKCJONALNOŚĆ GRZAŁKI NEX

- timer START-STOP: po czasie do 4 godzin wyłączenie grzałki
- timer TURBO: po czasie do 4 godzin powrót do wcześniejszej nastawy
- timer OPÓŹNIONY START: załączenie grzałki z opóźnieniem do 8 godzin na czas do 4 godzin
- funkcja ANTIFREEZE – ochrona przed zamarzaniem
- trzystopniowe zabezpieczenie przed przegrzaniem
- dzięki zaawansowanej elektronice (Ultra-Low-Power) posiada niski pobór mocy w trybie czuwania
- inteligentna kontrola pracy – sterowanie mikroprocesorem
- wizualizacja w kolorowej technologii LED
- 4-stopniowa regulacja temperatury w przedziale 30°- 60°C
- funkcja suszarki

KONFIGURATOR INDEKSU						
Model	Typ przyłącza	Kolor	Moc	Rodzaj opakowania	Wyposażenie opcjonalne	
PNX1 - GRZAŁKA NEX	HD – maskownica kabla	WX - biały	22 - 120W	B – karton bez nadruku	T- trójnik	
		BX - czarny	02 - 200W	O – karton z nadrukiem		
		BO - czarny mat	03 - 300W	R - folia		
		SX - silver	04 - 400W			
		CX - chrom	06 - 600W			
			08 - 800W			
			10 - 1000W			
			0C - 1200W			

Przykład indeksu: PNX1HDCX03BT

PNX1 – GRZAŁKA NEX

HD – MASKOWNICA KABLA

CX – KOLOR CHROM

03 – MOC 300 W

B – KARTON BEZ NADROKU

T - TRÓJNIK

Data: 23.04.2020

Opracowała: Natalia Woźniak

Producent:

HeatQ Technology Sp. z o.o.

80-017 Gdańsk, Trakt Św. Wojciecha 223/225

Tel.: +48 585 805 104/+48 691 209 888

www.heatq.com e-mail: biuro@heatq.com