

KARTA PRODUKTU

GRZAŁKA ELEKTRYCZNA NORD

Z KABLEM PROSTYM LUB SPIRALNYM



Producent:

HeatQ Technology Sp. z o.o.

Trakt Św. Wojciecha 223/225, 80-017 Gdańsk

Tel.: +48 585 805 104/+48 691 209 888

www.heatq.com e-mail: biuro@heatq.com

HEATQ
— TECHNOLOGY

PRZEZNACZENIE

Grzałka elektryczna NORD ze sterowaniem mikroprocesorowym przeznaczona do montażu w grzejnikach łazienkowych i dekoracyjnych. Główną cechą produktu jest jego prostota w obsłudze, bez rezygnacji z inteligentnego sterowania ciepłem, jednocześnie przy zachowaniu eleganckiej i prostej formy współczesnego designu.

Grzejnik wyposażony w grzałkę elektryczną pełni funkcję suszarki elektrycznej lub może stanowić hybrydowe połączenie grzejnika włączonego do instalacji CO. Dzięki intuicyjnej obsłudze istnieje możliwość swobodnego programowania funkcjonalności grzałki.

RODZAJ PODŁĄCZENIA

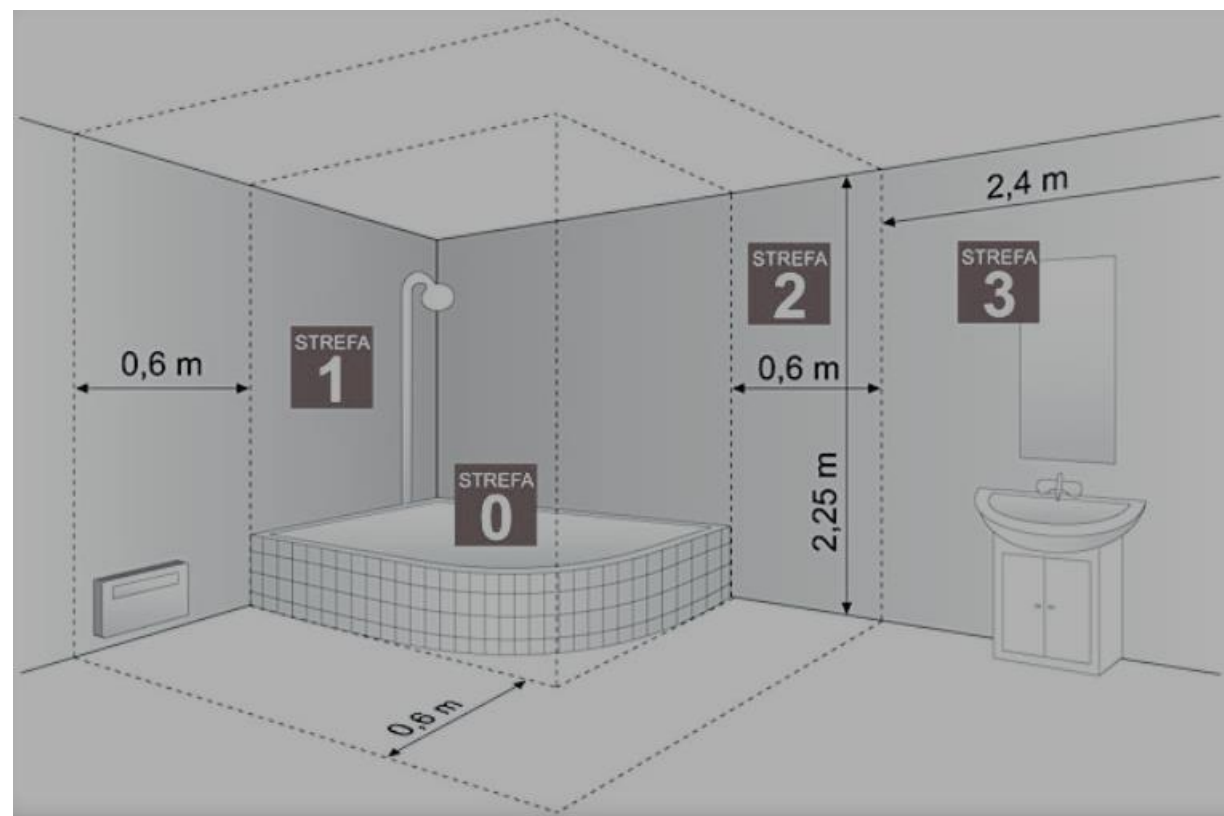
- kabel prosty
- kabel spiralny

KOLORY STEROWNIKA

- biały, czarny, chrom

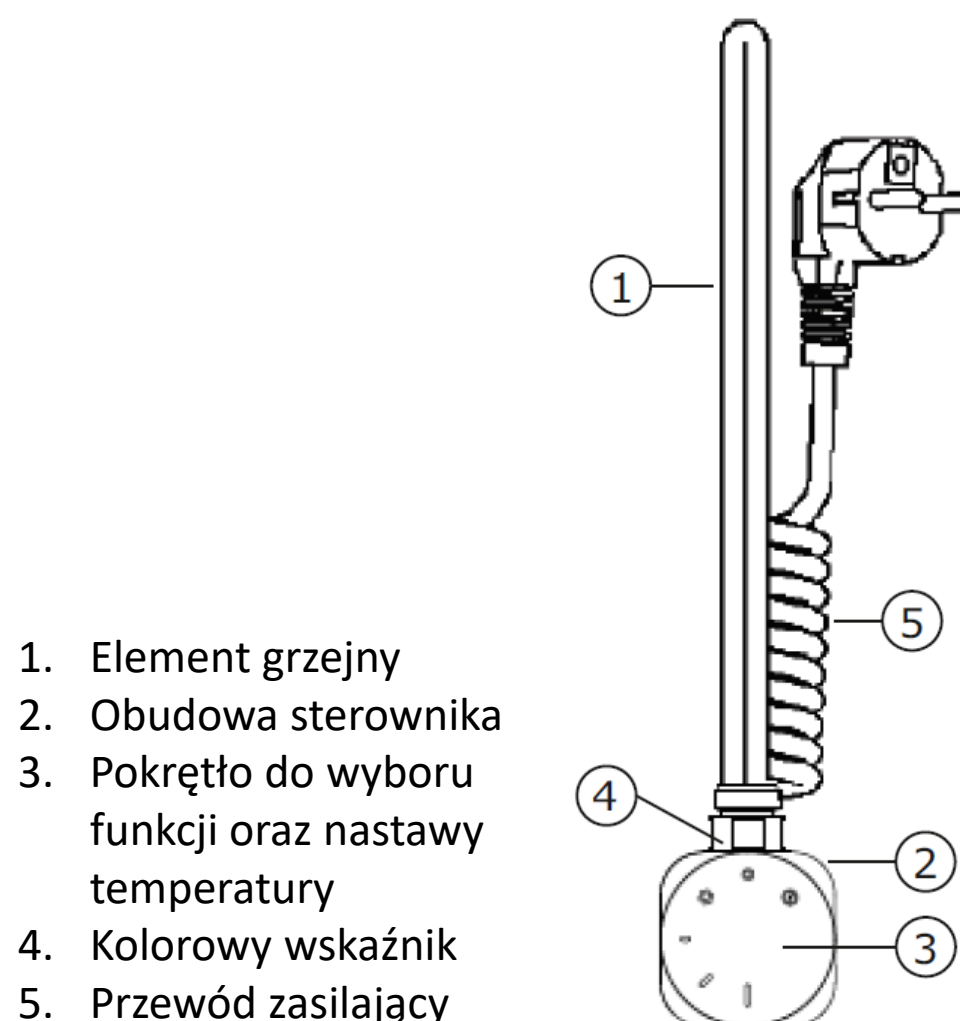
SPECYFIKACJA TECHNICZNA

- nominalne napięcie zasilania: wariant 1: 230V, 50Hz;
wariant 2: 110V, 60Hz
- klasa izolacji: wariant 1: klasa I; wariant 2: klasa II
- klasa szczelności obudowy: IPX4 (STREFA 2 i 3)
- moc: 120W, 200W, 300W, 400W, 500W, 600W, 800W, 1000W, 1200W

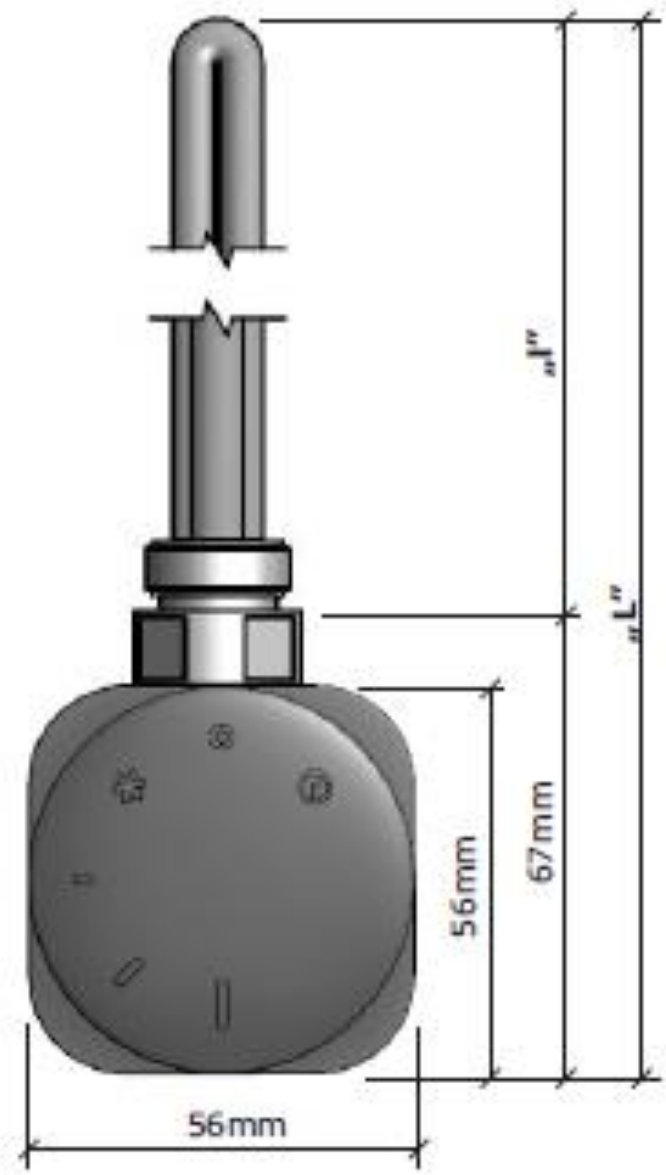
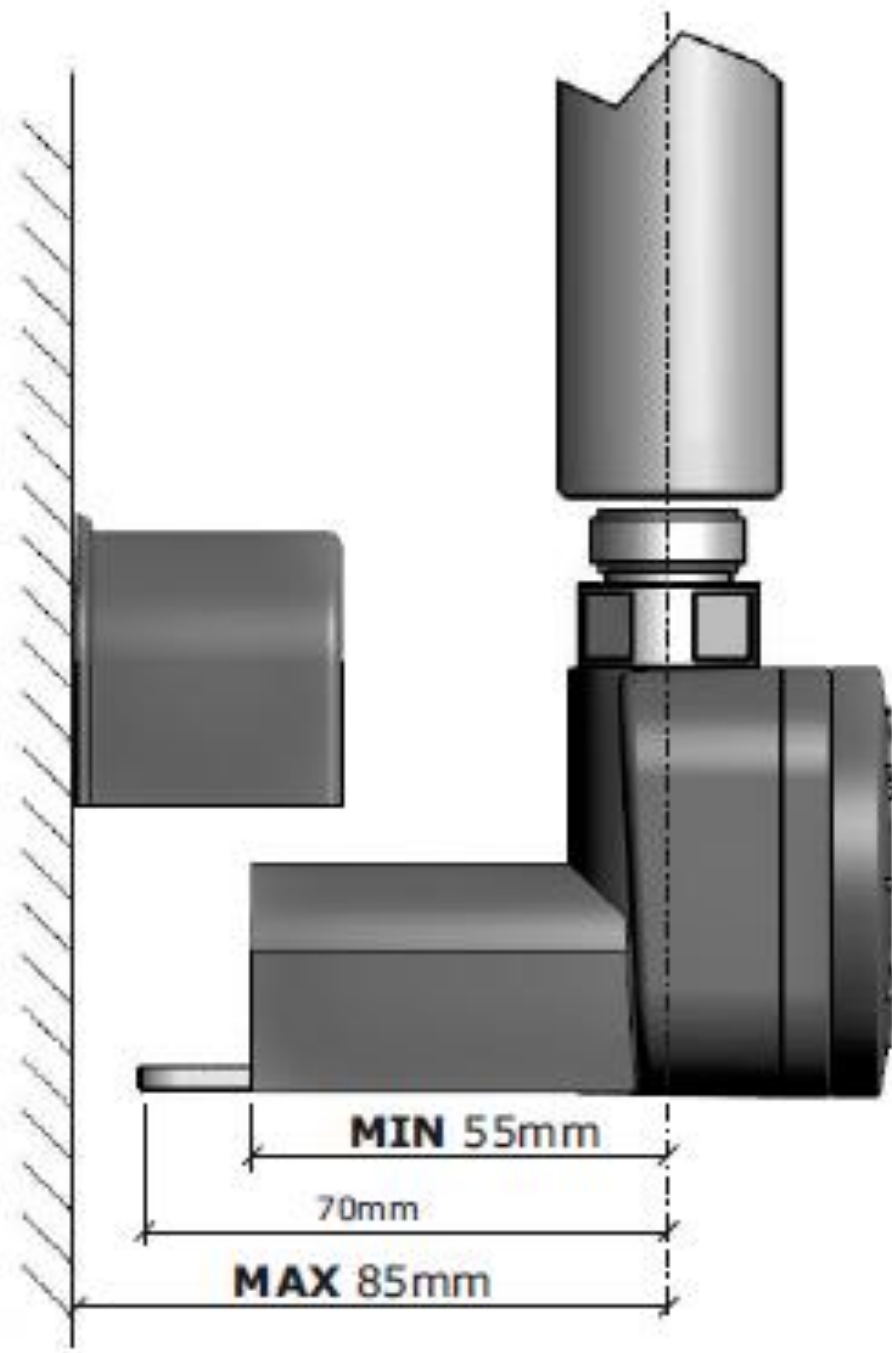


Źródło: NORMA PN-EN 60529:2003

| WYMIARY I WAGA | | | |
|----------------|---------|-------------|-------------|
| Moc | Waga | Długość "I" | Długość "L" |
| 120W | 0,40 kg | 310 mm | 377 mm |
| 200W | 0,39 kg | 270 mm | 327 mm |
| 300W | 0,40 kg | 295 mm | 362 mm |
| 400W | 0,41 kg | 330 mm | 397 mm |
| 500W | 0,42 kg | 345 mm | 412 mm |
| 600W | 0,42 kg | 360 mm | 427 mm |
| 800W | 0,45 kg | 470 mm | 537 mm |
| 1000W | 0,48 kg | 560 mm | 627 mm |
| 1200W | 0,49 kg | 565 mm | 637 mm |

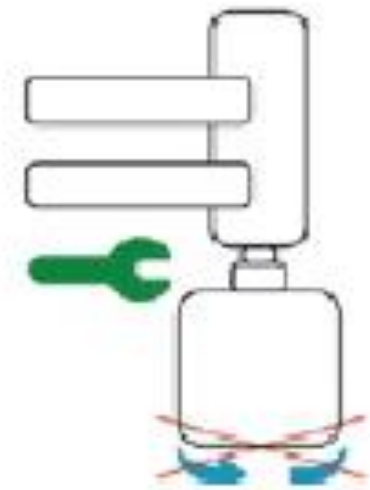


1. Element grzejny
2. Obudowa sterownika
3. Pokrętło do wyboru funkcji oraz nastawy temperatury
4. Kolorowy wskaźnik
5. Przewód zasilający

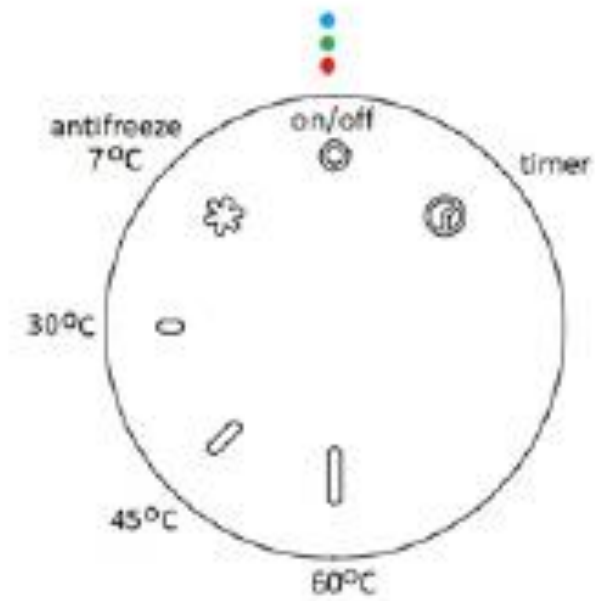
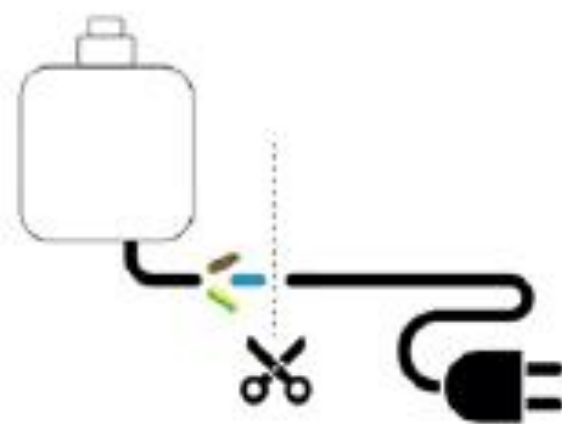


| POWER [W] | 120 | 200 | 300 | 400 | 500 | 600 | 800 | 1000 | 1200 |
|-----------|-----|-----|-----|-----|-----|-----|-----|------|------|
| J* [mm] | 310 | 270 | 295 | 330 | 345 | 360 | 470 | 560 | 562 |
| L* [mm] | 377 | 327 | 362 | 397 | 412 | 427 | 537 | 627 | 629 |

!
 ~ 230V
 ~ 400V



L
N
PE



FUNKcjONALNOŚĆ GRZAŁKI NORD

- timer START-STOP – automatyczne wyłączenie po zaprogramowanym czasie
- 3-stopniowa regulacja temperatury: EKO – 30°C, I – 45°C, II – 60°C
- funkcja suszarki
- dwustopniowe zabezpieczenie przed przegrzaniem
- dodatkowe zabezpieczenie przed pracą „na sucho”
- funkcja ANTIFREEZE
- inteligentna kontrola pracy – sterowanie mikroprocesorem
- LED wskazujący tryb pracy
- możliwość obrotu sterownika w zakresie 0° – 330°

| KONFIGURATOR INDEKSU | | | | | |
|----------------------|-------------------------------|-----------------|------------|------------------------|------------------------|
| Model | Typ przyłącza | Kolor | Moc | Rodzaj opakowania | Wyposażenie opcjonalne |
| PND1 - GRZAŁKA NORD | PC – kabel prosty z wtyczką | WX - biały | 22 - 120W | B – karton bez nadruku | T- trójnik |
| | PX – kabel prosty bez wtyczki | BX - czarny mat | 02 - 200W | | |
| | SC – kabel spiralny | CX - chrom | 03 - 300W | | |
| | | | 04 - 400W | | |
| | | | 06 - 600W | | |
| | | | 08 - 800W | | |
| | | | 10 - 1000W | | |
| | | | 0C - 1200W | | |

Przykład indeksu: PND1SCCX03BT

PND1 – GRZAŁKA NORD

SC – KABEL SPRIRALNY

CX – KOLOR OBUDOWY CHROM

03 – MOC 300 W

B – KARTON BEZ NADRUKU

T – TRÓJNIK

Data: 28.09.2020

Opracowała: Natalia Woźniak

Producent:

HeatQ Technology Sp. z o.o.

Trakt Św. Wojciecha 223/225, 80-017 Gdańsk

Tel.: +48 585 805 104/+48 691 209 888

www.heatq.com e-mail: biuro@heatq.com

HEATQ
— TECHNOLOGY