

KARTA PRODUKTU

GRZAŁKA ELEKTRYCZNA NORD Z MASKOWNICĄ



Producent:

HeatQ Technology Sp. z o.o.

Trakt Św. Wojciecha 223/225, 80-017 Gdańsk

Tel.: +48 585 805 104/+48 691 209 888

www.heatq.com e-mail: biuro@heatq.com

HEATQ
— TECHNOLOGY

PRZEZNACZENIE

Grzałka elektryczna NORD ze sterowaniem mikroprocesorowym przeznaczona do montażu w grzejnikach łazienkowych i dekoracyjnych. Główną cechą produktu jest jego prostota w obsłudze, bez rezygnacji z inteligentnego sterowania ciepłem, jednocześnie przy zachowaniu eleganckiej i prostej formy współczesnego designu.

Grzejnik wyposażony w grzałkę elektryczną pełni funkcję suszarki elektrycznej lub może stanowić hybrydowe połączenie grzejnika włączonego do instalacji CO. Dzięki intuicyjnej obsłudze istnieje możliwość swobodnego programowania funkcjonalności grzałki.

RODZAJ PODŁĄCZENIA

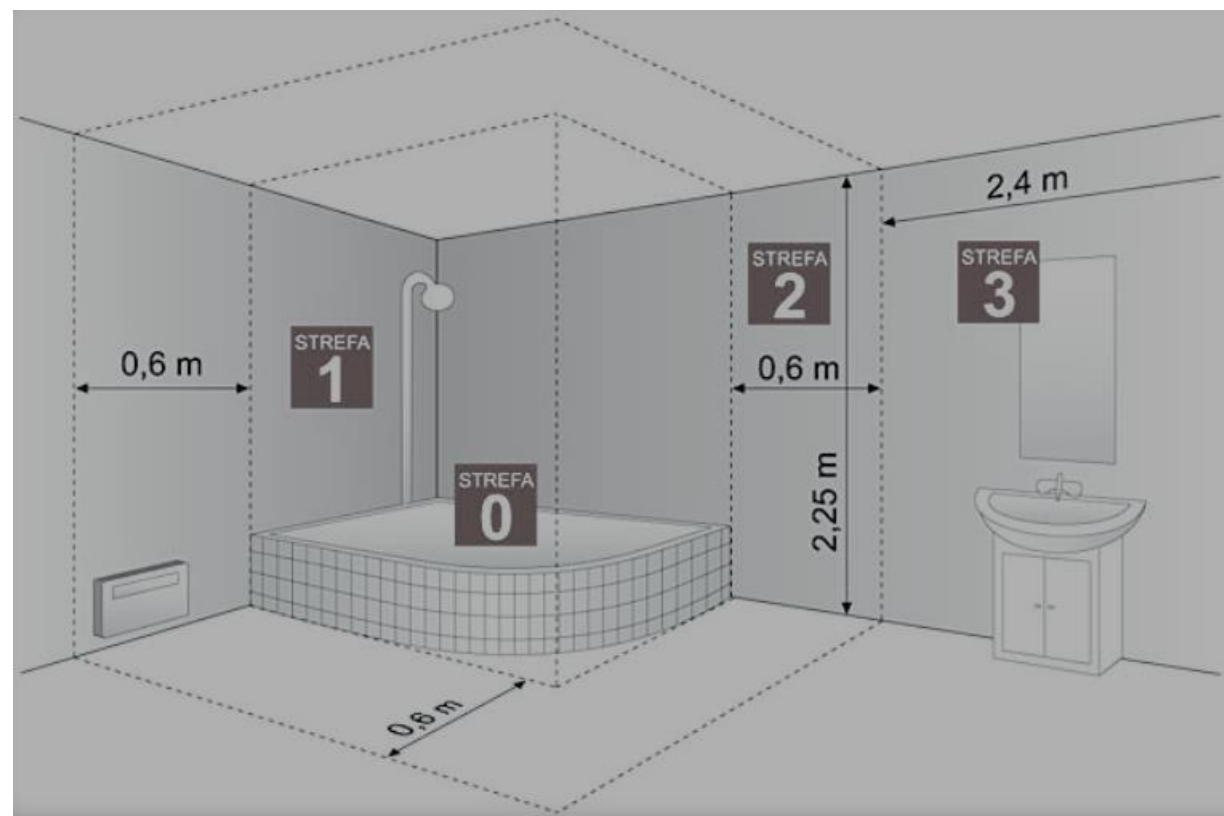
- maskownica

KOLORY STEROWNIKA

- biały, czarny, chrom

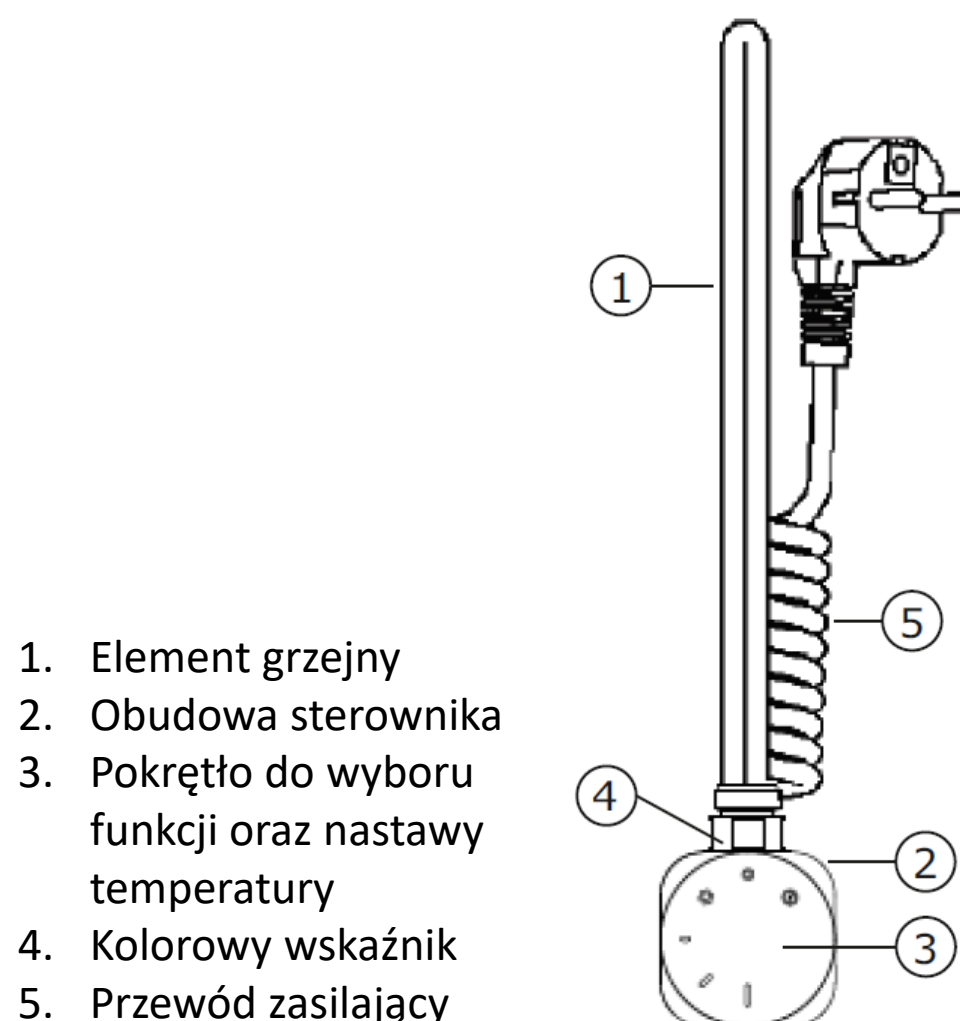
SPECYFIKACJA TECHNICZNA

- nominalne napięcie zasilania: wariant 1: 230V, 50Hz;
wariant 2: 110V, 60Hz
- klasa izolacji: wariant 1: klasa I; wariant 2: klasa II
- klasa szczelności obudowy: IPX4 (STREFA 2 i 3)
- moc: 120W, 200W, 300W, 400W, 500W, 600W, 800W, 1000W, 1200W

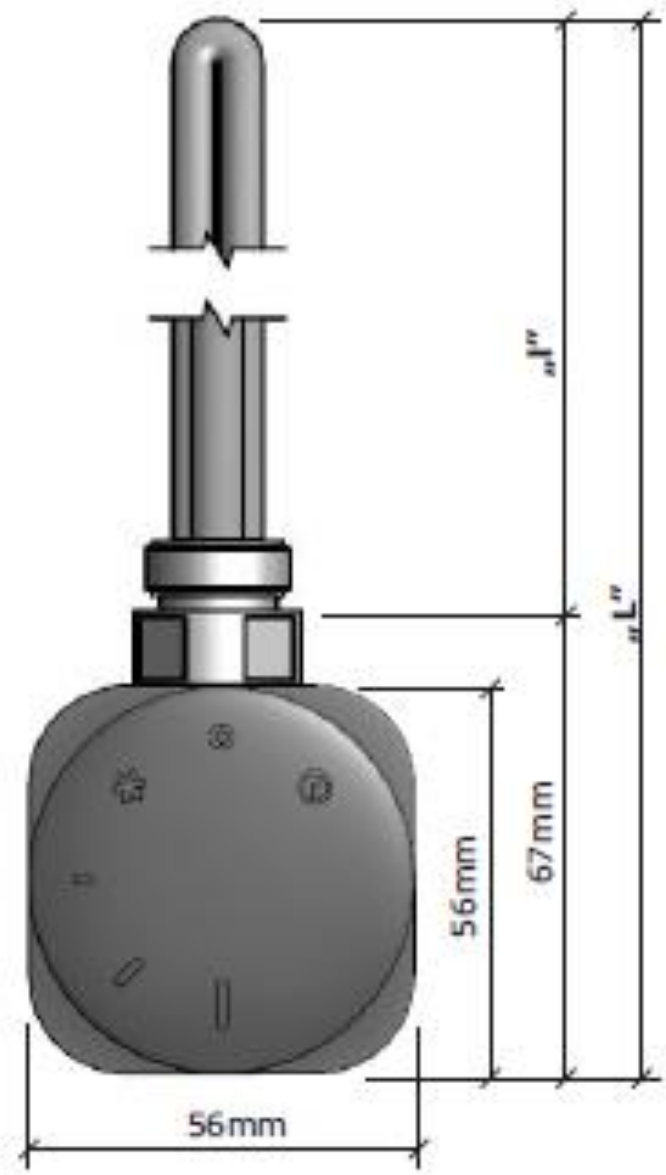
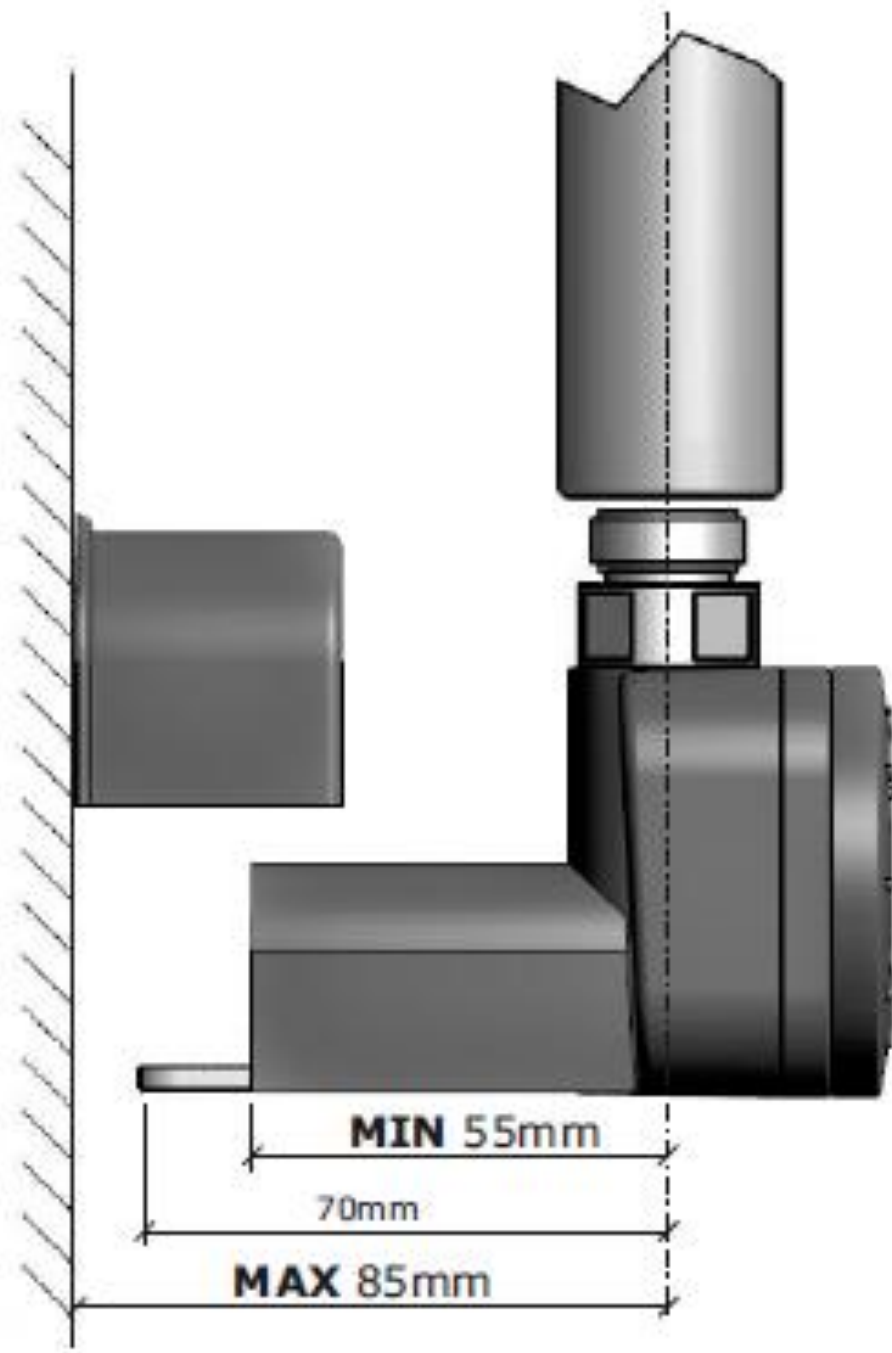


Źródło: NORMA PN-EN 60529:2003

WYMIARY I WAGA			
Moc	Waga	Długość "I"	Długość "L"
120W	0,40 kg	310 mm	377 mm
200W	0,39 kg	270 mm	327 mm
300W	0,40 kg	295 mm	362 mm
400W	0,41 kg	330 mm	397 mm
500W	0,42 kg	345 mm	412 mm
600W	0,42 kg	360 mm	427 mm
800W	0,45 kg	470 mm	537 mm
1000W	0,48 kg	560 mm	627 mm
1200W	0,49 kg	565 mm	637 mm

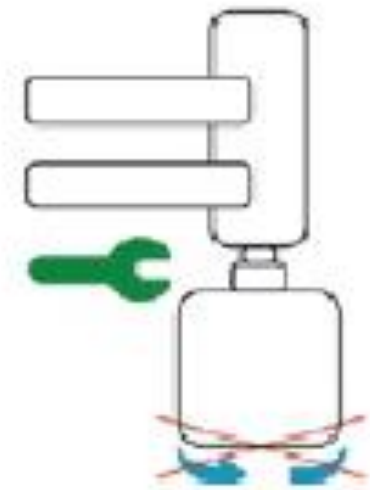


1. Element grzejny
2. Obudowa sterownika
3. Pokrętło do wyboru funkcji oraz nastawy temperatury
4. Kolorowy wskaźnik
5. Przewód zasilający

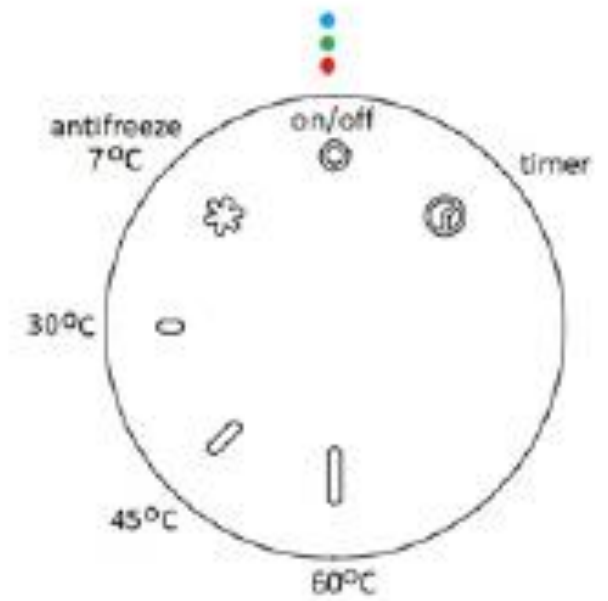
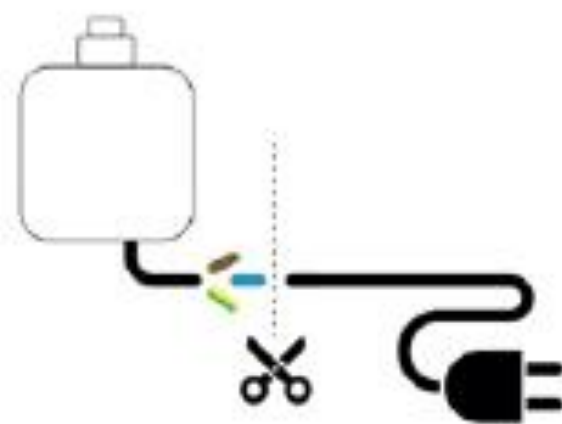


POWER [W]	120	200	300	400	500	600	800	1000	1200
L* [mm]	310	270	295	330	345	360	470	560	562
L** [mm]	377	327	362	397	412	427	537	627	629

!
 ~ 230V
 ~ 400V



L
 N
 PE



FUNKCJONALNOŚĆ GRZAŁKI NORD

- timer START-STOP – automatyczne wyłączenie po zaprogramowanym czasie
- 3-stopniowa regulacja temperatury:
EKO – 30°C, I – 45°C, II – 60°C
- funkcja suszarki
- dwustopniowe zabezpieczenie przed przegrzaniem
- dodatkowe zabezpieczenie przed pracą „na sucho”
- funkcja ANTIFREEZE
- inteligentna kontrola pracy – sterowanie mikroprocesorem
- LED wskazujący tryb pracy
- możliwość obrotu sterownika w zakresie 0° – 330°

KONFIGURATOR INDEKSU					
Model	Typ przyłącza	Kolor	Moc	Rodzaj opakowania	Wyposażenie opcjonalne
PND1 - GRZAŁKA NORD	HD – maskownica kabla	WX - biały	22 - 120W	B – karton bez nadruku	T- trójnik
		BX - czarny mat	02 - 200W		
		CX - chrom	03 - 300W		
			04 - 400W		
			06 - 600W		
			08 - 800W		
			10 - 1000W		
			0C - 1200W		

Przykład indeksu: PND1HDCX03BT

PND1 – GRZAŁKA NORD

HD – MASKOWNICA KABLA

CX – KOLOR OBUDOWY CHROM

03 – MOC 300 W

B – KARTON BEZ NADRUKU

T – TRÓJNIK

Data: 28.09.2020

Opracowała: Natalia Woźniak

Producent:

HeatQ Technology Sp. z o.o.

Trakt Św. Wojciecha 223/225, 80-017 Gdańsk

Tel.: +48 585 805 104/+48 691 209 888

www.heatq.com e-mail: biuro@heatq.com

HEATQ
— TECHNOLOGY