

# PRODUKTKARTE

## ELEKTRISCHER HEIZSTAB MIT REGLER

### HEC 1.0



Hersteller:  
HeatQ Technology Sp. z o.o.  
Trakt Św. Wojciecha 223/225, 80-017 Gdańsk  
Tel.: +48 585 805 104/+48 691 209 888  
www.heatq.com E-Mail: biuro@heatq.com

**HEATQ**  
— TECHNOLOGY

## ZWECK

Elektrischer Heizstab mit Regler HEC 1.0 mit Mikroprozessorsteuerung ist für die Montage in Badezimmer- und dekorativen Heizungen geeignet.

Das Heizgerät, das mit elektrischen Heizstab ausgestattet ist, funktioniert als elektrischer Trockner oder als eine Hybridkombination an die Zentralheizungsanlage angeschlossenen Heizung.

Dank seiner intuitiven Bedienung, gibt es Möglichkeit die Funktionalität des Heizstabs frei zu programmieren.

## ART DER VERBINDUNG

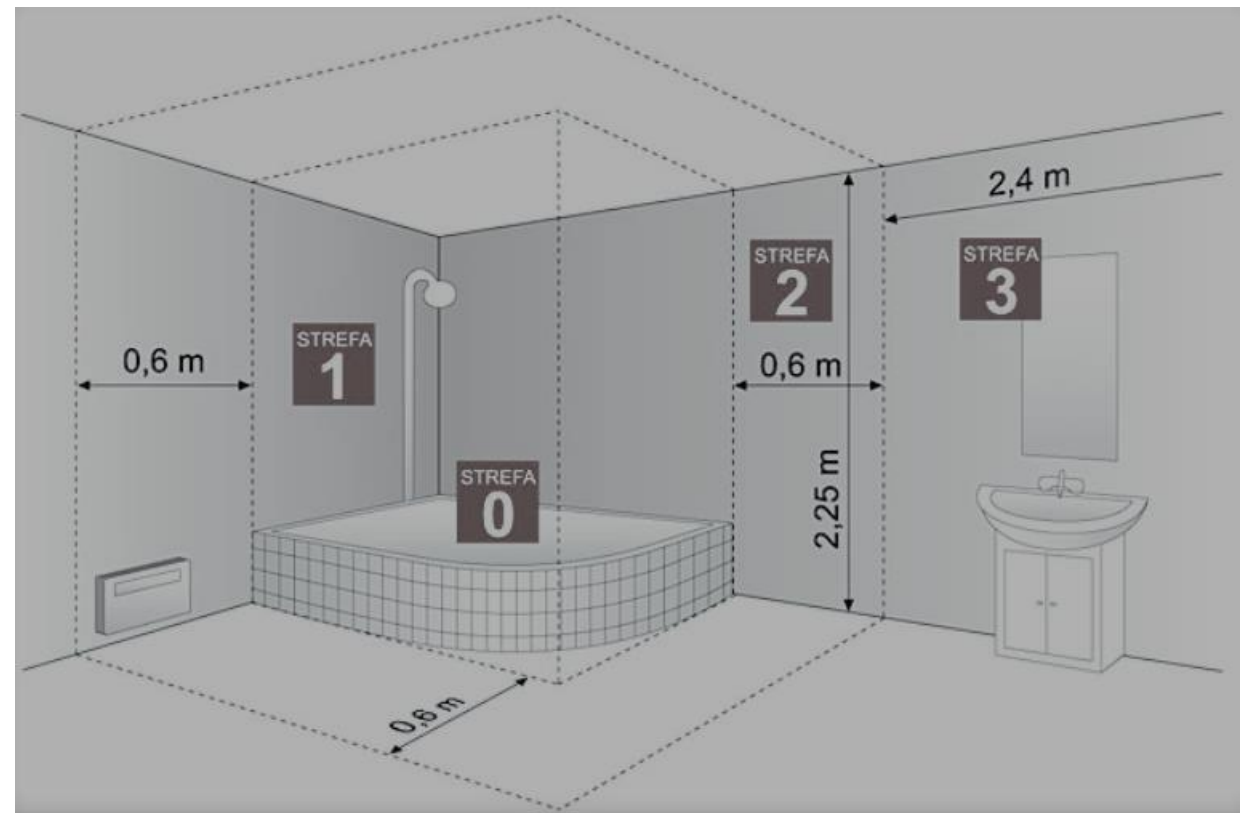
- Gerades Kabel
- Spiralkabel
- Kabelabdeckung

## TREIBERFARBE

- chrom, weiß, schwarz, schwarz matt, silber

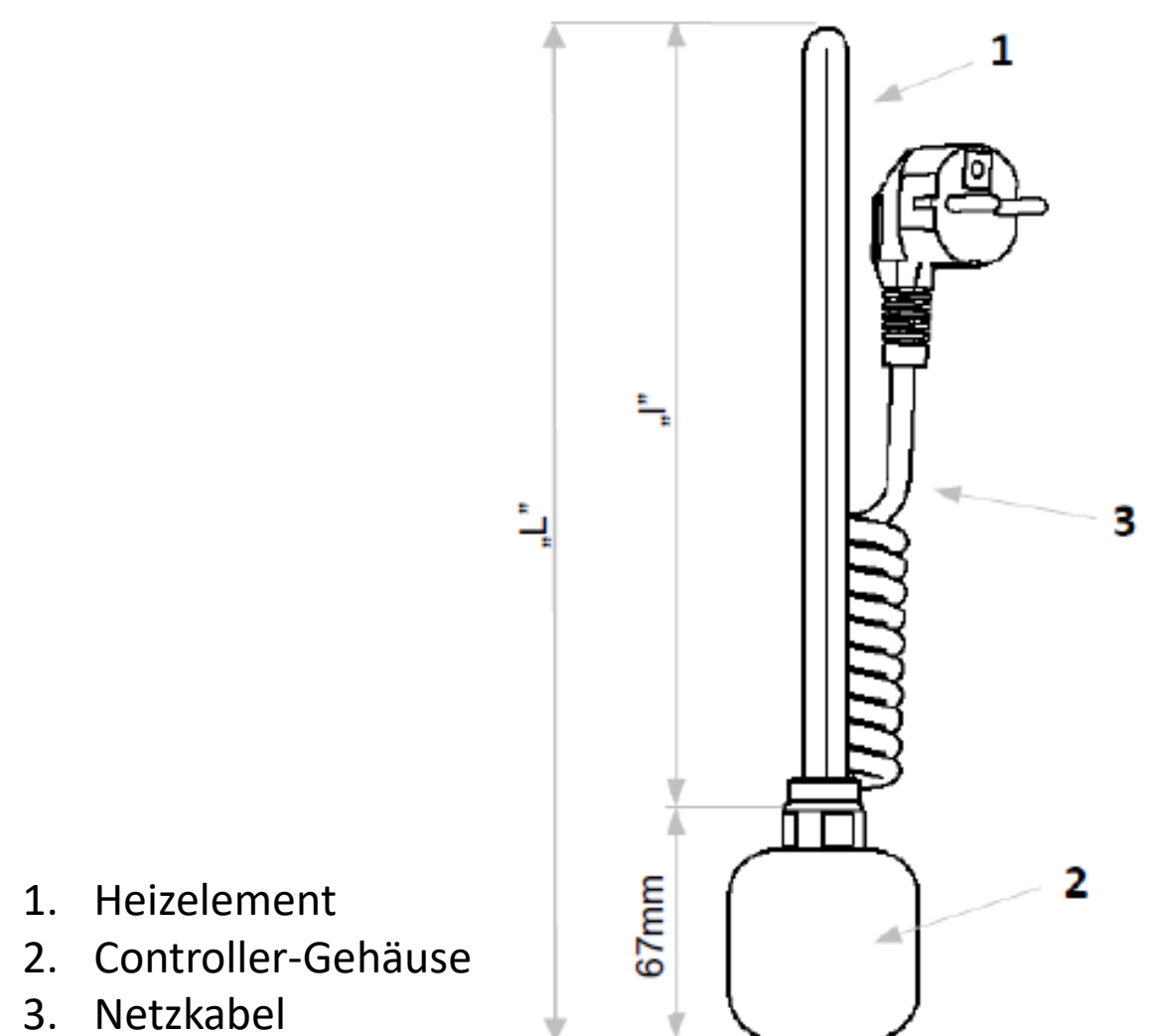
## TECHNISCHE SPEZIFIKATION

- Nennversorgungsspannung: Variante 1: 230V, 50Hz;  
Variante 2: 110V, 60Hz
- Isolationsklasse: Variante 1: Klasse I; Variante 2: Klasse II
- Gehäusedichtheitsklasse: IPX4 (ZONE 2 und 3)
- Leistung: 120W, 200W, 300W, 400W, 500W, 600W, 800W, 1000W, 1200W



Quelle: NORMA PN-EN 60529:2003

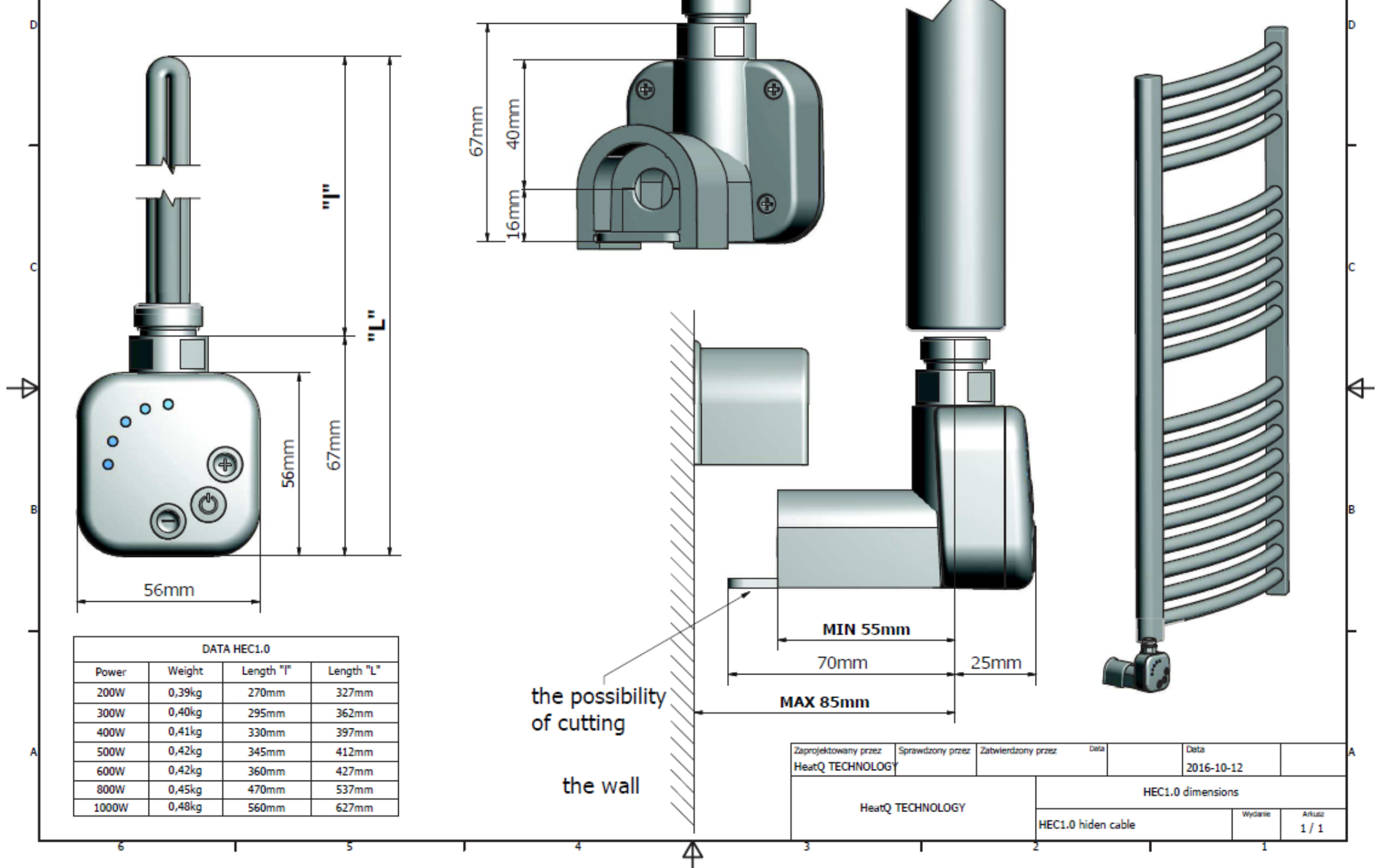
ABMESSUNG UND GEWICHT			
Leistung	Gewicht	Länge "I"	Länge "L"
120W	0,40 kg	310 mm	377 mm
200W	0,39 kg	270 mm	327 mm
300W	0,40 kg	295 mm	362 mm
400W	0,41 kg	330 mm	397 mm
500W	0,42 kg	345 mm	412 mm
600W	0,42 kg	360 mm	427 mm
800W	0,45 kg	470 mm	537 mm
1000W	0,48 kg	560 mm	627 mm
1200W	0,49 kg	565 mm	637 mm



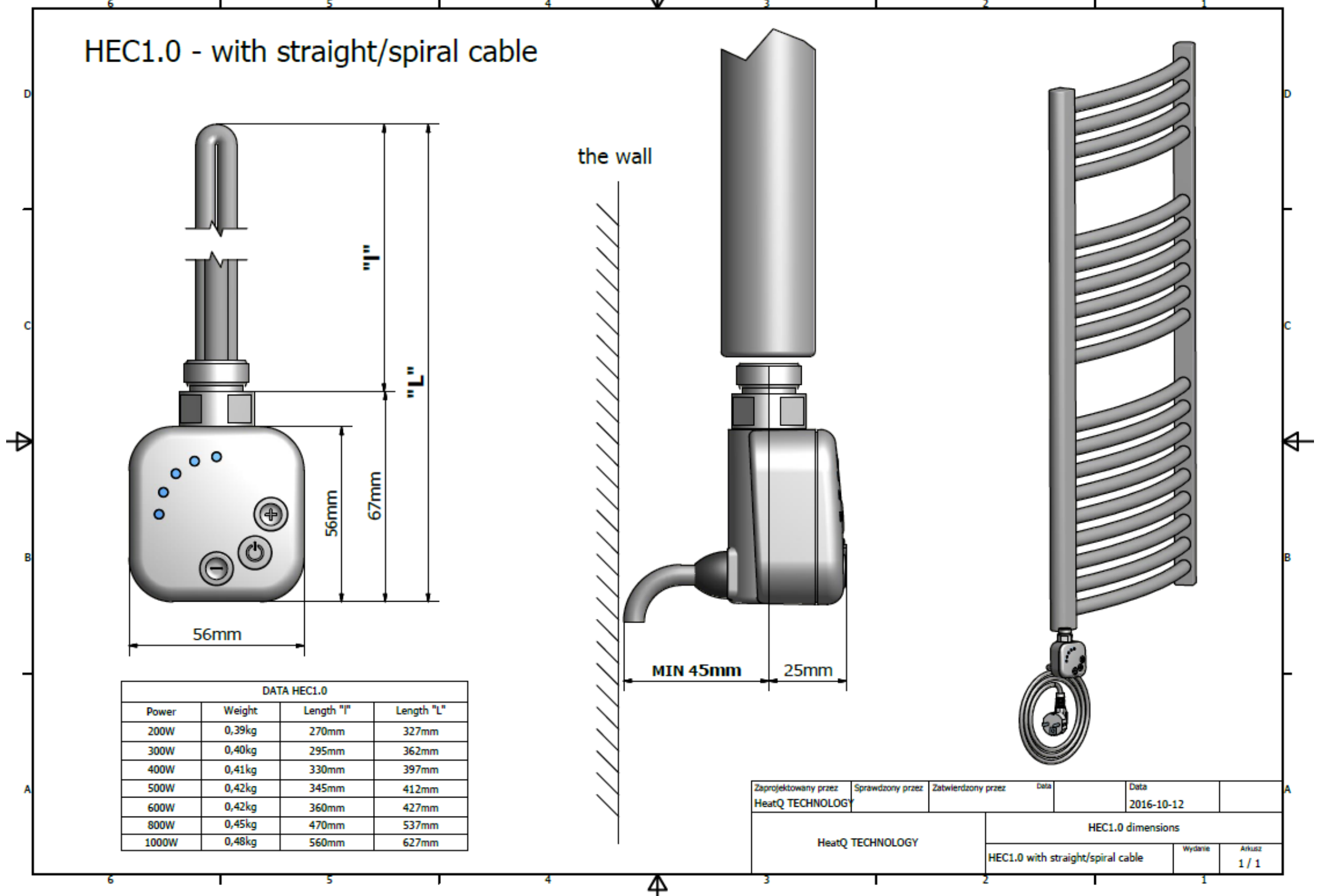
1. Heizelement
2. Controller-Gehäuse
3. Netzkabel

**HEATO**  
— TECHNOLOGY

## HEC1.0 - hidden cable



## HEC1.0 - with straight/spiral cable



## FUNKTIONALITÄT DES ELEKTRISCHEN HEIZSTABS MIT REGLER HEC

- 4-stufige Temperaturregelung von 30° bis 60°C
- Trocknerfunktion
- Timer START-STOP – nach 2 Stunden automatische Ausschaltung des Geräts
- Timer TURBO – nach 2 Stunden automatische Rückkehr zur zuvor eingestellten Temperatur
- 2-stufiger Absicherung gegen Überhitzung
- Dank fortschrittlicher Elektronik (Ultra-Low-Power), geringer Stromverbrauch im Standby-Modus
- Funktion ANTIFREEZE – Schutz vor Einfrieren
- Intelligente Arbeitskontrolle– Mikroprozessorsteuerung
- Visualisierung in Farb-LED-Technologie
- Die Fähigkeit den Controller von 0° bis 330° zu drehen

INDEXKONFIGURATOR					
Modell	Verbindungstyp	Farbe	Leistung	Art Paket	Optionale Ausrüstung
PHE1 – HEIZSTAB MIT REGLER HEC 1.0	PC – gerades Kabel mit Stecker	WX - weiß	22 - 120W	B – Karton ohne Druck	T- T-Stück
	PX – gerades Kabel ohne Stecker	BX - schwarz	02 - 200W	O – Karton mit Druck	
	SC – Spiralkabel	BO - schwarz matt	03 - 300W	R - Folie	
	HD – Kabelabdeckung	SX - silber	04 - 400W		
		CX - chrom	06 - 600W		
			08 - 800W		
			10 - 1000W		
			0C - 1200W		

Indexbeispiel: PHE1HDCX03BT

PHE1 – HEIZSTAB MIT REGLER HEC 1.0

HD – KABELABDECKUNG

CX – GEHÄUSEFARBE CHROM

03 – LEISTUNG 300 W

B – KARTON OHNE DRUCK

T – T-STÜCK

Datum: 22.03.2021

Entwickelt von Urszula Wasielewska

Hersteller:

HeatQ Technology Sp. z o.o.

Trakt Św. Wojciecha 223/225, 80-017 Gdańsk

Tel.: +48 585 805 104/+48 691 209 888

www.heatq.com

E-Mail: biuro@heatq.com

**HEATQ**  
— TECHNOLOGY