

PRODUKTKARTE

ELEKTRISCHER HEIZSTAB MIT REGLER HTL



Hersteller:

HeatQ Technology Sp. z o.o.

80-017 Gdańsk Trakt Św. Wojciecha 223/225

Tel.: +48 585 805 104/+48 691 209 888

www.heatq.com

E-mail: biuro@heatq.com

HEATQ
— TECHNOLOGY

ZWECK

Elektrischer Heizstab mit Regler HTL mit Mikroprozessorsteuerung ist für die Montage in Badezimmer- und dekorativen Heizungen geeignet.

Das Heizgerät, das mit elektrischen Heizstab mit Regler ausgestattet ist, funktioniert als elektrischer Trockner oder als eine Hybridkombination an die Zentralheizungsanlage angeschlossenen Heizung.

Der Hauptvorteil der Heizung ist die automatische Abschaltung nach einer bestimmten Zeit. Keine Option für Dauerbetrieb.

ART DER VERBINDUNG

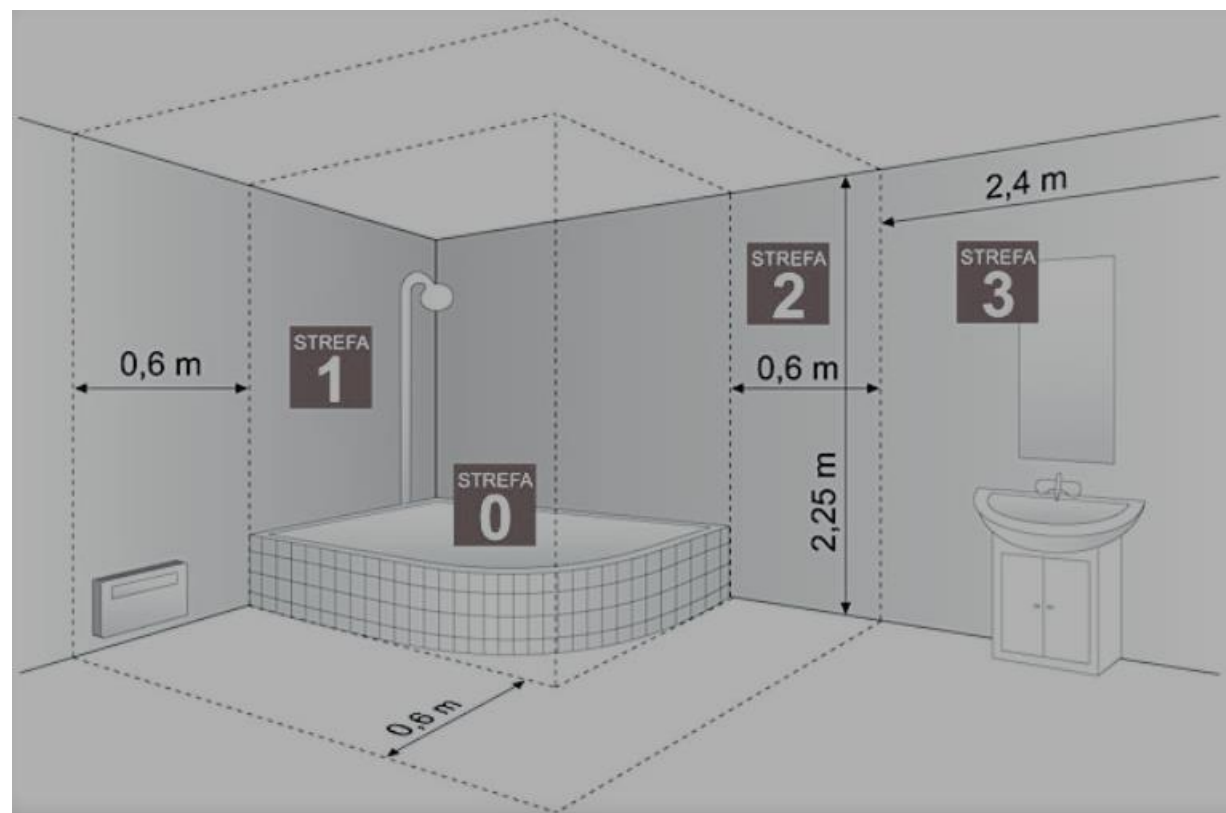
- Gerades Kabel
- Spiralkabel
- Kabelabdeckung

TREIBERFARBE

- chrom, weiß, schwarz, schwarz matt, silber

TECHNISCHE SPEZIFIKATION

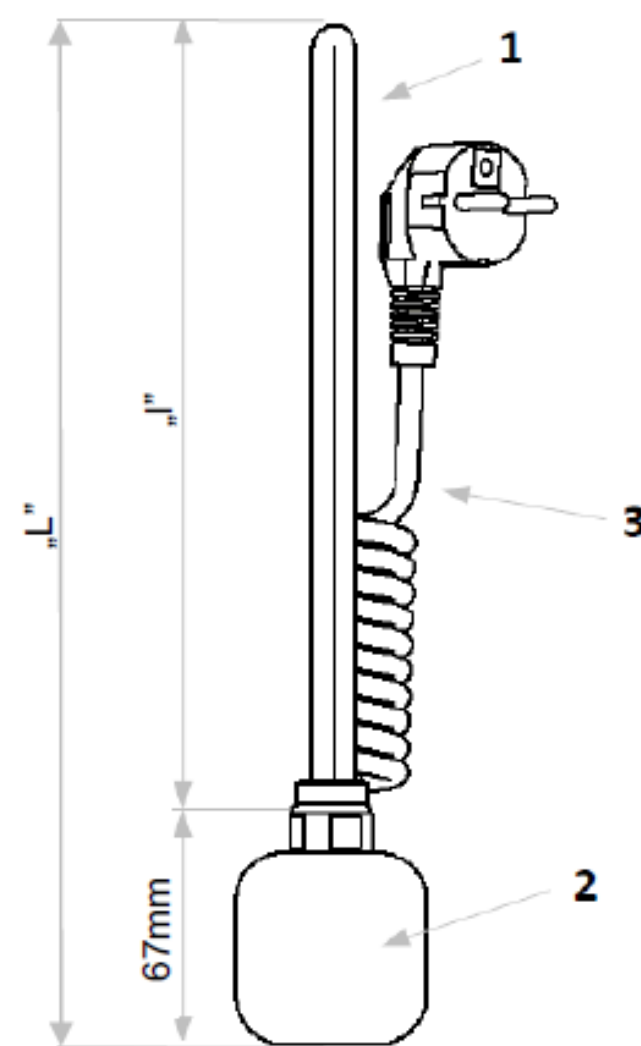
- Nennversorgungsspannung: Variante 1: 230V, 50Hz;
Variante 2: 110V, 60Hz
- Isolationsklasse: Variante 1: Klasse I; Variante 2: Klasse II
- Gehäusedichtheitsklasse: IPX4 (ZONE 2 und 3)
- Leistung: 120W, 200W, 300W, 400W, 500W, 600W, 800W, 1000W, 1200W



Quelle: NORMA PN-EN 60529:2003

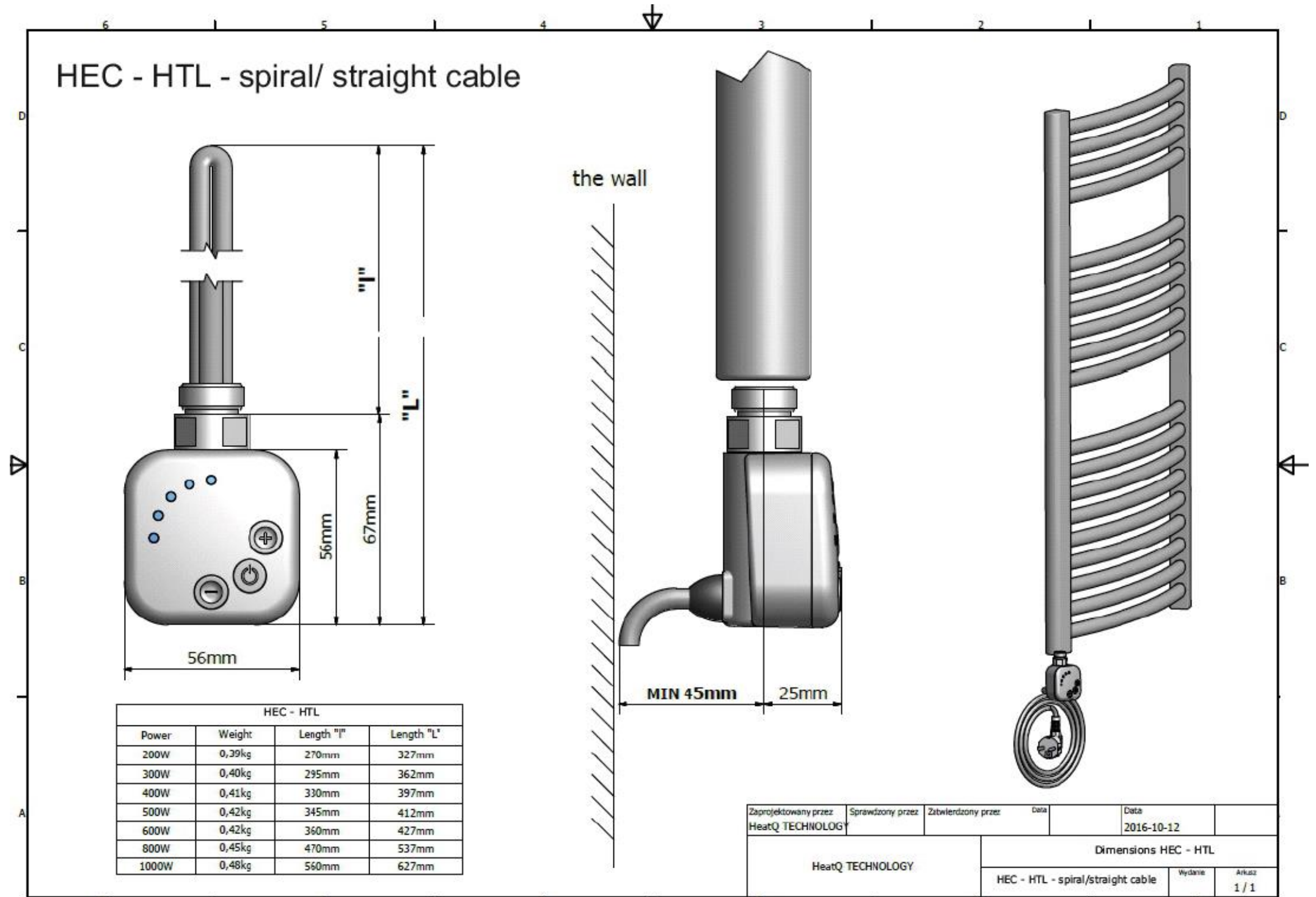
ABMESSUNG UND GEWICHT

Leistung	Gewicht	Länge "I"	Länge "L"
120W	0,40 kg	310 mm	377 mm
200W	0,39 kg	270 mm	327 mm
300W	0,40 kg	295 mm	362 mm
400W	0,41 kg	330 mm	397 mm
500W	0,42 kg	345 mm	412 mm
600W	0,42 kg	360 mm	427 mm
800W	0,45 kg	470 mm	537 mm
1000W	0,48 kg	560 mm	627 mm
1200W	0,49 kg	565 mm	637 mm

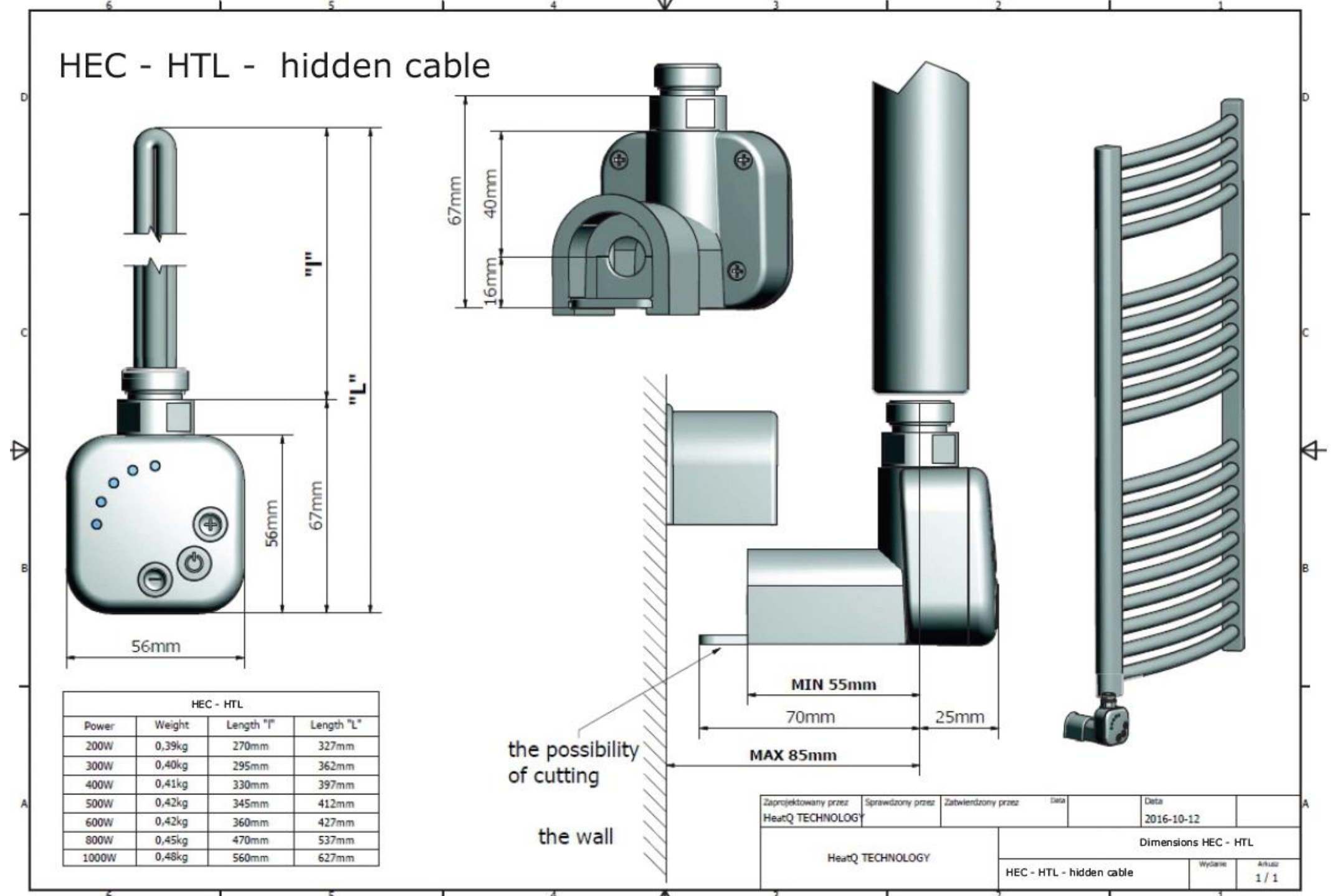


1. Heizelement
2. Controller-Gehäuse
3. Netzkabel

HEC - HTL - spiral/ straight cable



HEC - HTL - hidden cable



FUNKTIONALITÄT DES HEIZSTABS MIT REGLER HTL

- Timer START-STOP – nach 2 Stunden automatische Ausschaltung des Geräts
- Keine Option für Dauerbetrieb
- 4-stufige Temperaturregelung von 30° bis 60°C
- Trocknerfunktion
- 2-stufige Schutz vor Überhitzung
- Dank fortschrittlicher Elektronik (Ultra-Low-Power), gering Stromverbrauch im Standby-Modus
- Funktion ANTIFREEZE – Schutz vor Einfrieren
- Intelligente Arbeitskontrolle– Mikroprozessorsteuerung
- Visualisierung in Farb-LED-Technologie
- Die Fähigkeit den Controller von 0° bis 330° zu drehen

INDEXKONFIGURATOR					
Modell	Verbindungstyp	Farbe	Leistung	Art Paket	Optionale Ausrüstung
PHTL – HEIZSTAB MIT REGLER HTL	PC – gerades Kabel mit Stecker	WX - weiß	22 - 120W	B – Karton ohne Druck	T- T-Stück
	PX – gerades Kabel ohne Stecker	BX – schwarz	02 - 200W	O – Karton mit Druck	
	SC – Spiralkabel	BO – Schwarz matt	03 - 300W	R - Folie	
	HD – Kabelabdeckung	SX - silber	04 - 400W		
		CX - chrom	06 - 600W		
			08 - 800W		
			10 - 1000W		
			0C - 1200W		

Indexbeispiel: PHTLSCCX03BT

PHTL – DER HEIZSTAB MIT REGLER HTL - HEC TIME LIMIT

SC – SPIRALKABEL

CX – FARBE CHROM

03 – LEISTUNG 300W

B – KARTON OHNE DRUCK

T – T-STÜCK

Datum: 22.03.2021

Entwickelt von: Urszula Wasielewska

Hersteller:

HeatQ Technology Sp. z o.o.

80-017 Gdańsk Trakt Św. Wojciecha 223/225

Tel.: +48 585 805 104/+48 691 209 888

www.heatq.com

E-mail: biuro@heatq.com