

# PRODUKTKARTE ELEKTRISCHER HEIZSTAB MIT REGLER NEX



Hersteller:

HeatQ Technology Sp. z o.o.

80-017 Gdańsk Trakt Św. Wojciecha 223/225

Tel.: +48 585 805 104/+48 691 209 888

[www.heatq.com](http://www.heatq.com)

E-Mail: [biuro@heatq.com](mailto:biuro@heatq.com)

HEATQ  
— TECHNOLOGY

## ZWECK

Elektrischer Heizstab mit Regler NEX mit Mikroprozessorsteuerung.

Das Heizgerät, das mit elektrischen Heizstab ausgestattet ist, funktioniert als elektrischer Trockner, lokale Raumheizung oder als eine Hybridkombination an die Zentralheizungsanlage angeschlossenen Heizung.

Dank der intuitiven Bedienung ist es möglich, die Funktionalität des Heizgeräts frei zu programmieren.

## ART DER VERBINDUNG

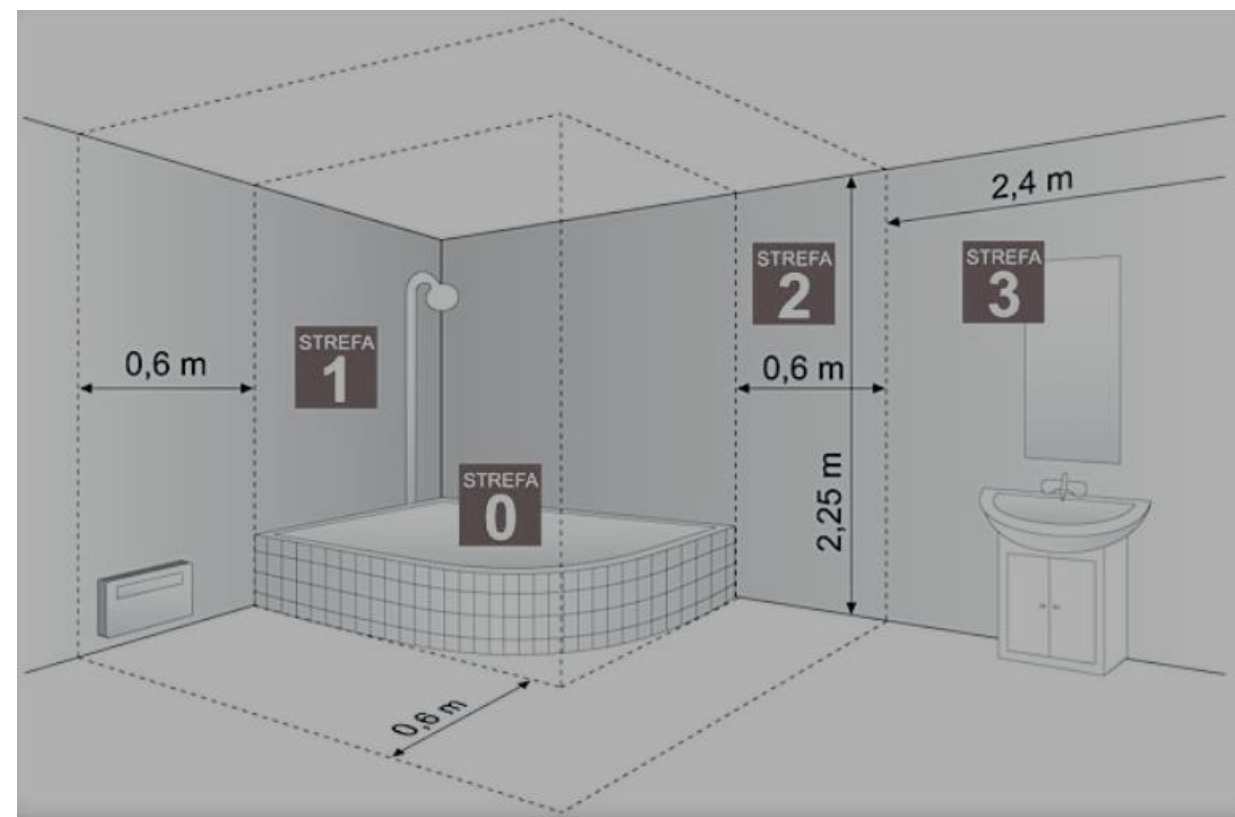
- Gerades Kabel
- Spiralkabel
- Kabelabdeckung

## TREIBERFARBE

- chrom, weiß, schwarz, schwarz matt, silber

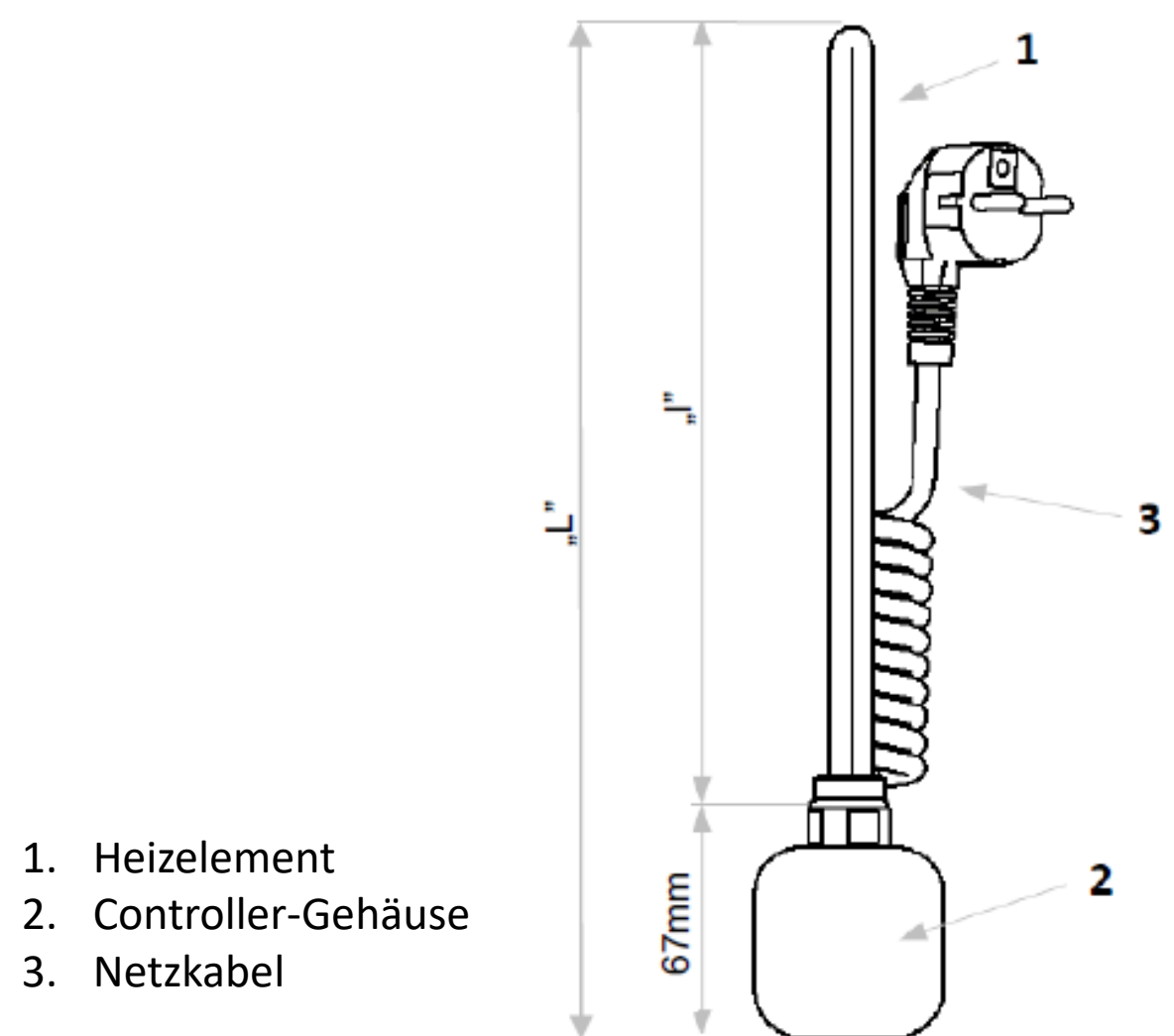
## TECHNISCHE SPEZIFIKATION

- Nennversorgungsspannung: Variante 1: 230V, 50Hz;  
Variante 2: 110V, 60Hz
- Isolationsklasse: Variante 1: Klasse I; Variante 2: Klasse II
- Gehäusedichtheitsklasse: IPX5 (ZONE 2 und 3)
- Leistung: 120W, 200W, 300W, 400W, 500W, 600W, 800W, 1000W, 1200W



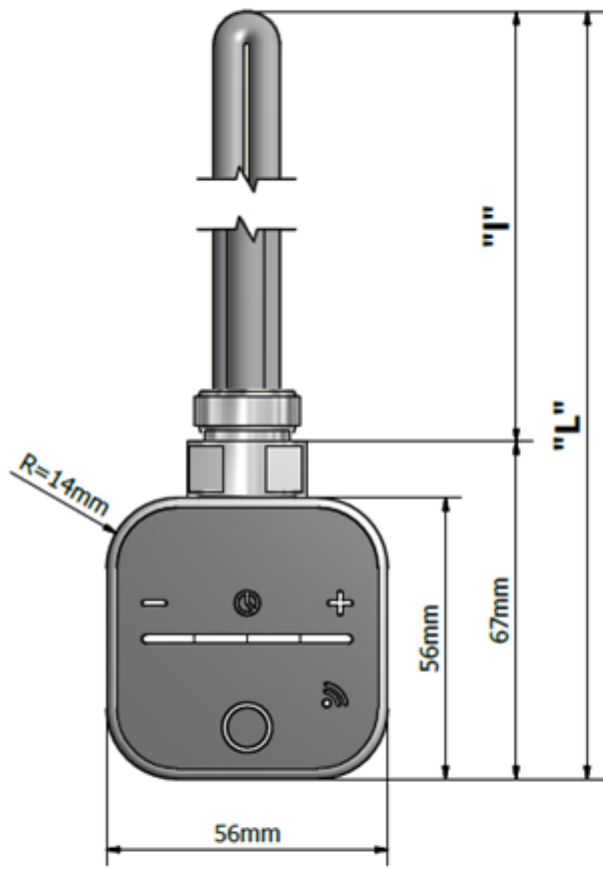
Quelle: NORMA PN-EN 60529:2003

ABMESSUNG UND GEWICHT			
Leistung	Gewicht	Länge "I"	Länge "L"
120W	0,40 kg	310 mm	377 mm
200W	0,39 kg	270 mm	327 mm
300W	0,40 kg	295 mm	362 mm
400W	0,41 kg	330 mm	397 mm
500W	0,42 kg	345 mm	412 mm
600W	0,42 kg	360 mm	427 mm
800W	0,45 kg	470 mm	537 mm
1000W	0,48 kg	560 mm	627 mm
1200W	0,49 kg	565 mm	637 mm



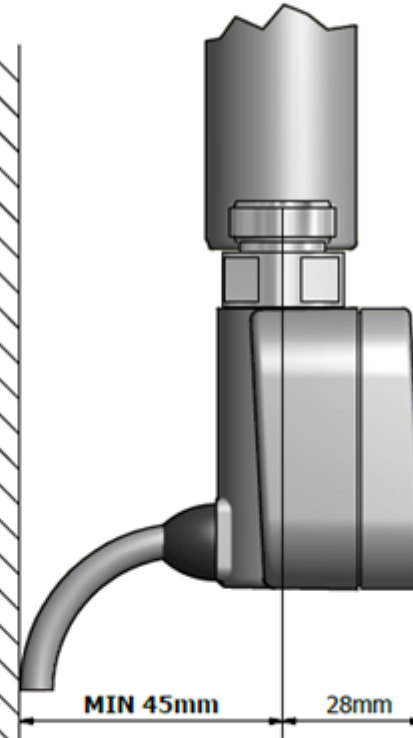
1. Heizelement
2. Controller-Gehäuse
3. Netzkabel

## NEX1.0 - with straight/spiral cable

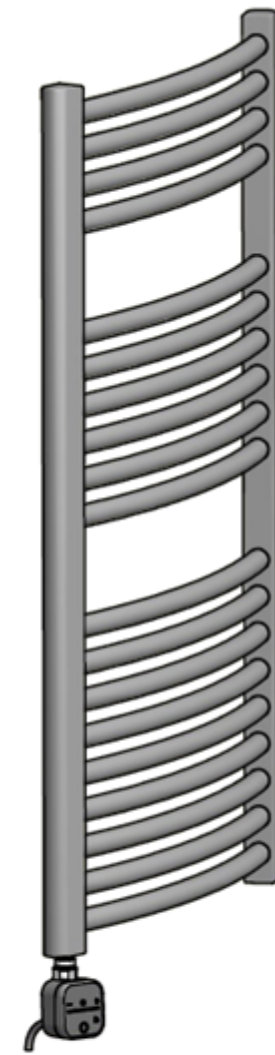


DATA NEX1.0			
Power	Weight	Length "I"	Length "L"
200W	0,39kg	270mm	327mm
300W	0,40kg	295mm	362mm
400W	0,41kg	330mm	397mm
500W	0,42kg	345mm	412mm
600W	0,42kg	360mm	427mm
800W	0,45kg	470mm	537mm
1000W	0,48kg	560mm	627mm

the wall

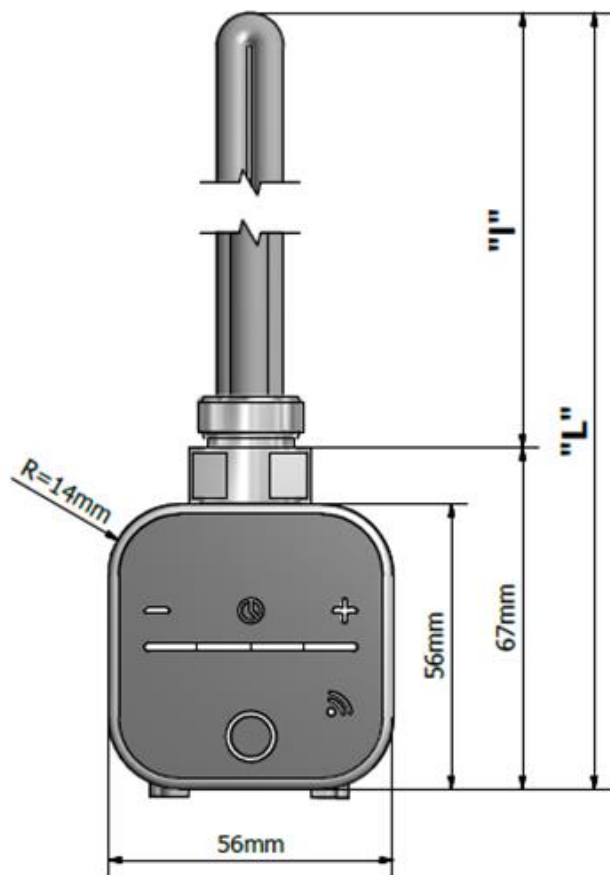


MIN 45mm 28mm



Zaprojektowany przez HeatQ TECHNOLOGY Sp. z o.o.	Sprawdzony przez Sp. z o.o.	Zatwierdzony przez	Data 2018-11-29
HeatQ TECHNOLOGY Sp. z o.o.		NEX1.0 dimensions	
		HQT_NEX- cable_dimensions_01	Arkusze 1 / 1

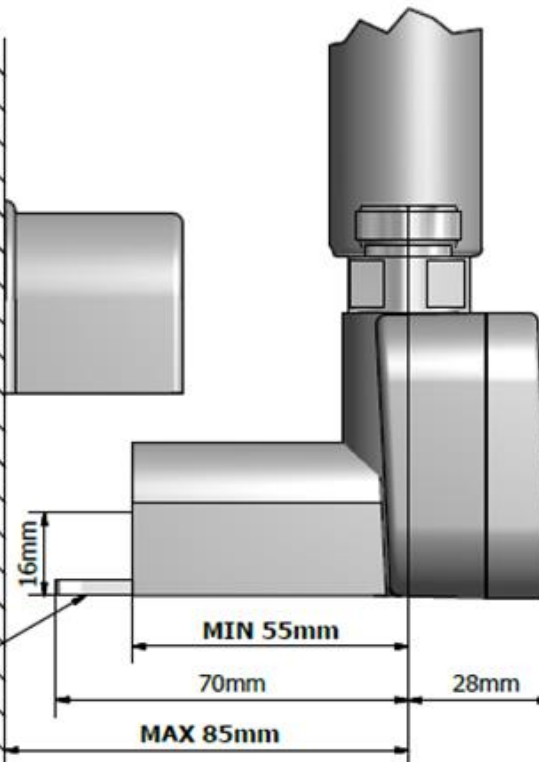
## NEX1.0 - hidden cable



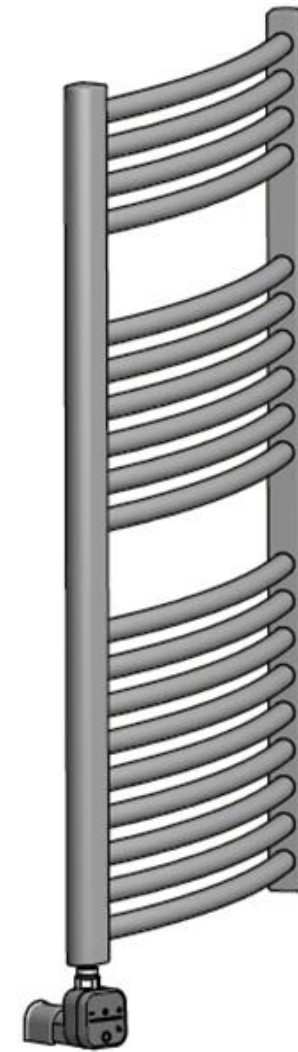
DATA NEX1.0			
Power	Weight	Length "I"	Length "L"
200W	0,39kg	270mm	327mm
300W	0,40kg	295mm	362mm
400W	0,41kg	330mm	397mm
500W	0,42kg	345mm	412mm
600W	0,42kg	360mm	427mm
800W	0,45kg	470mm	537mm
1000W	0,48kg	560mm	627mm

the wall

the possibility of cutting



16mm  
MIN 55mm  
70mm  
MAX 85mm  
28mm



Zaprojektowany przez HeatQ TECHNOLOGY Sp. z o.o.	Sprawdzony przez Sp. z o.o.	Zatwierdzony przez	Data 2018-11-29
HeatQ TECHNOLOGY Sp. z o.o.		NEX1.0 dimensions	
		HQT_NEX- hidden cable_dimensions_03	Arkusze 1 / 1

## FUNKTIONALITÄT DES ELEKTRISCHEN HEIZSTABS MIT REGLER NEX

- START-STOP Timer: nach bis zu 4 Stunden - Ausschaltung
- TURBO Timer: nach bis zu 4 Stunden - automatische Rückkehr zur zuvor eingestellten Temperatur
- VERZÖGERTER START Timer: Einschalten mit einer Verzögerung von bis zu 8 Stunden für bis zu 4 Stunden
- ANTIFREEZE Funktion – Frostschutz
- Dank fortschrittlicher Elektronik (Ultra-Low-Power), gering Stromverbrauch im Standby-Modus
- Intelligente Arbeitskontrolle –Mikroprozessorsteuerung
- Visualisierung in Farb-LED-Technologie
- Die Fähigkeit den Controller von 0° bis 330° zu drehen
- 4-stufige Temperaturregulation von 30° bis 60°C
- Trocknerfunktion
- 2-stufiger Wärmeschutz
  - Der Regler lässt die Temperatur über 60°C steigen nicht.
  - Die Thermosicherung trennt die Stromversorgung zum Zeitpunkt eines unkontrollierten Temperaturanstiegs bei Beschädigung des Reglers oder des Temperatursensors.
- Die dritte Stufe des Wärmeschutzes gegen Trockenlauf – Software Absicherung

INDEXKONFIGURATOR					
Modell	Verbindungstyp	Farbe	Leistung	Art Paket	Optionale Ausstattung
PNX1 – HEIZSTAB MIT REGLER NEX	PC – gerades Kabel mit Stecker	WX - weiß	22 - 120W	B – Karton ohne Druck	T- T-Stück
	PX – gerades Kabel ohne Stecker	BX - schwarz	02 - 200W	O – Karton mit Druck	
	SC – Spiralkabel	BO - schwarz matt	03 - 300W	R - Folie	
	HD – Kabelabdeckung	SX - silber	04 - 400W		
		CX - chrom	06 - 600W		
			08 - 800W		
			10 - 1000W		
			0C - 1200W		

Indexbeispiel: PNX1HDCX03BT

PNX1 –HEIZSTAB MIT REGLER NEX

HD – KABELABDECKUNG

CX – FARBE CHROM

03 – LEISTUNG 300 W

B – KARTON OHNE DRUCK

T- TEE

Datum: 22.03.2021

Entwickelt von Urszula Wasielewska

Hersteller:

HeatQ Technology Sp. z o.o.

80-017 Gdańsk, Trakt Św. Wojciecha 223/225

Tel.: +48 585 805 104/+48 691 209 888

[www.heatq.com](http://www.heatq.com)

E-Mail: [biuro@heatq.com](mailto:biuro@heatq.com)

**HEATQ**  
— TECHNOLOGY