

PRODUKTKARTE ELEKTRISCHER HEIZSTAB MIT REGLER NORD



Hersteller:
HeatQ Technology Sp. z o.o.
Trakt Św. Wojciecha 223/225, 80-017 Gdańsk
Tel.: +48 585 805 104/+48 691 209 888
www.heatq.com
E-mail: biuro@heatq.com

HEATQ
— TECHNOLOGY

ZWECK

Elektrischer Heizstab mit Regler NORD mit Mikroprozessorsteuerung ist für den Einbau in Badezimmer und dekorative Heizkörper bestimmt. Das Hauptmerkmal des Produkts ist seine Benutzerfreundlichkeit, ohne auf intelligente Wärmekontrolle zu verzichten, während die elegante und einfache Form des modernen Designs beibehalten wird.

Das Heizgerät, das mit elektrischen Heizstab ausgestattet ist, funktioniert als elektrischer Trockner oder als eine Hybridkombination an die Zentralheizungsanlage angeschlossenen Heizung.

Dank der intuitiven Bedienung ist es möglich, die Funktionalität des Heizgeräts frei zu programmieren.

ART DER VERBINDUNG

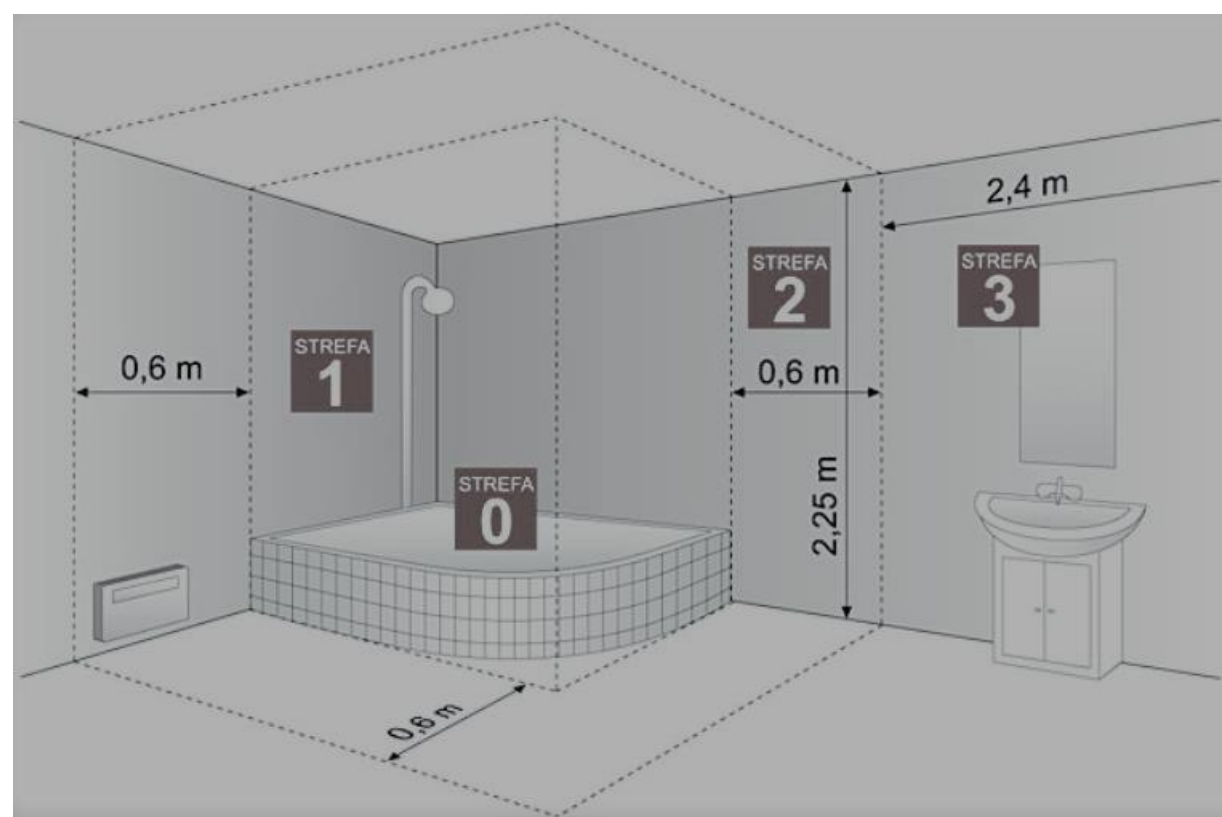
- Gerades Kabel
- Spiralkabel
- Kabelabdeckung

TREIBERFARBE

- weiß, schwarz, Chrom

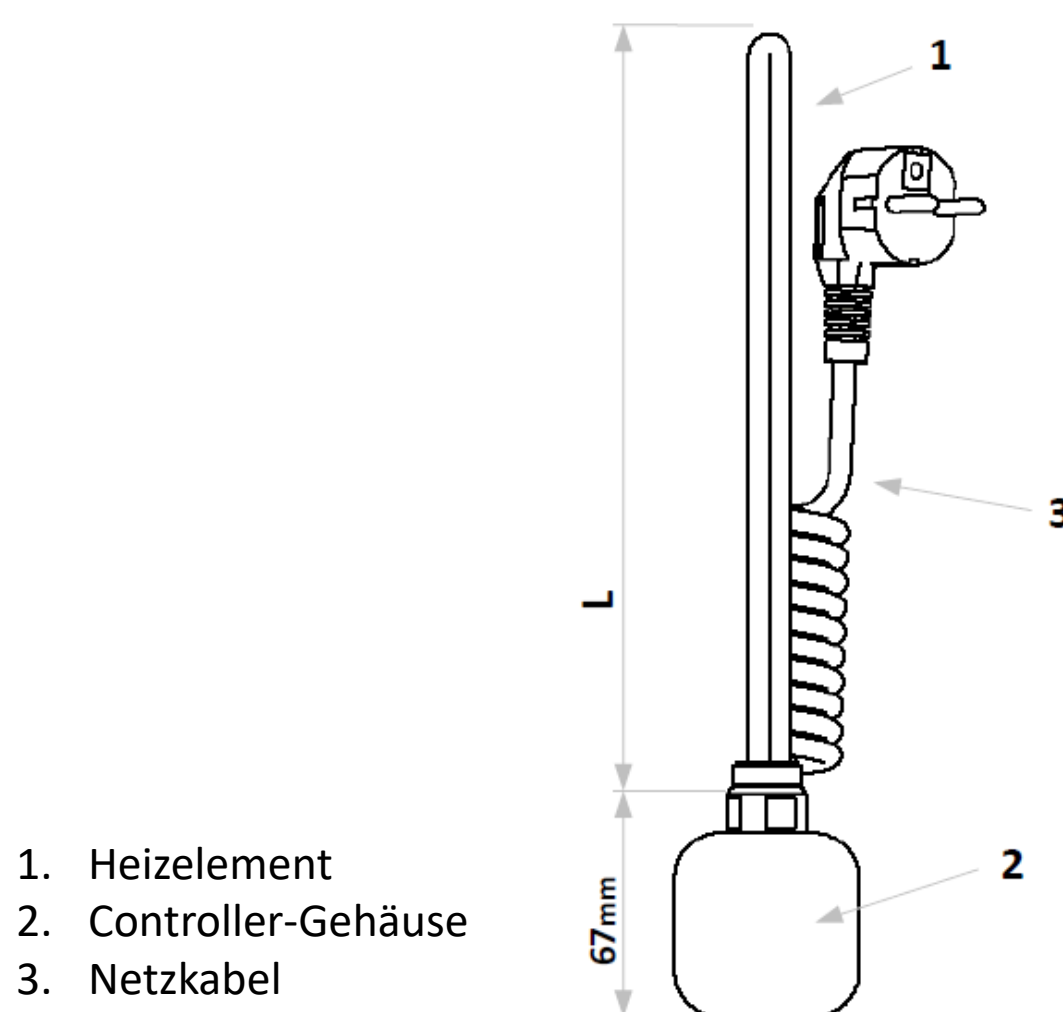
TECHNISCHE SPEZIFIKATION

- Nennversorgungsspannung : Variante 1: 230V, 50Hz;
Variante 2: 110V, 60Hz
- Isolationsklasse : Variante 1: Klasse I; Variante 2: Klasse II
- Gehäusedichtheitsklasse : IPX4 (STREFA 2 und 3)
- Leistung: 120W, 200W, 300W, 400W, 500W, 600W, 800W, 1000W, 1200W

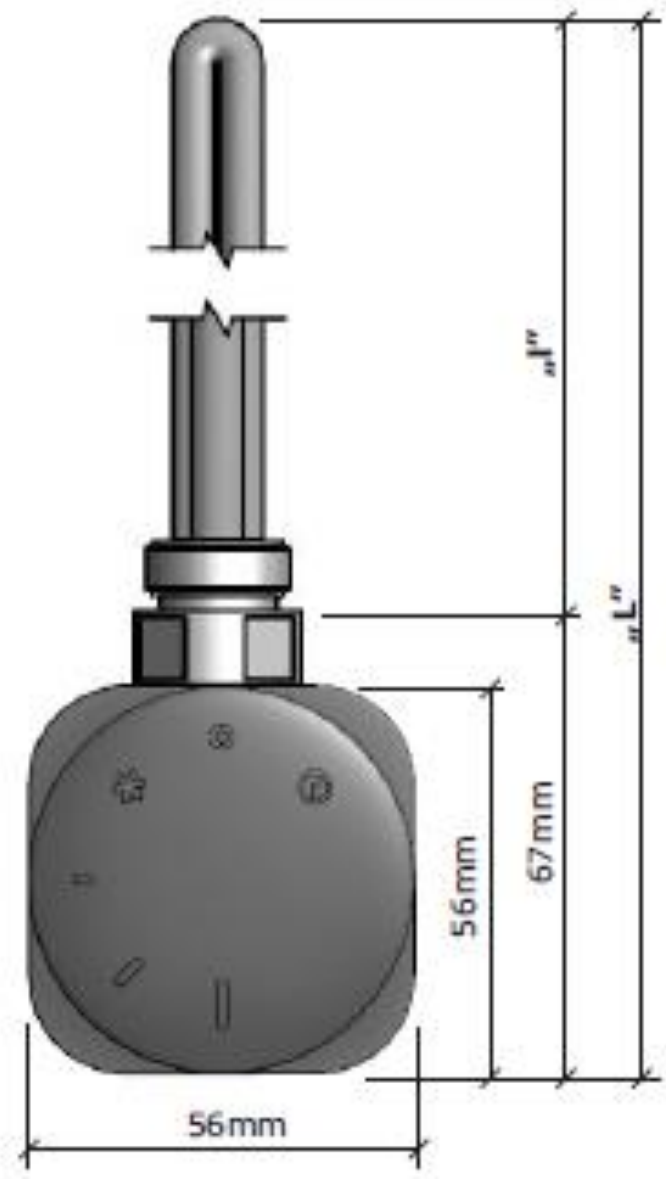
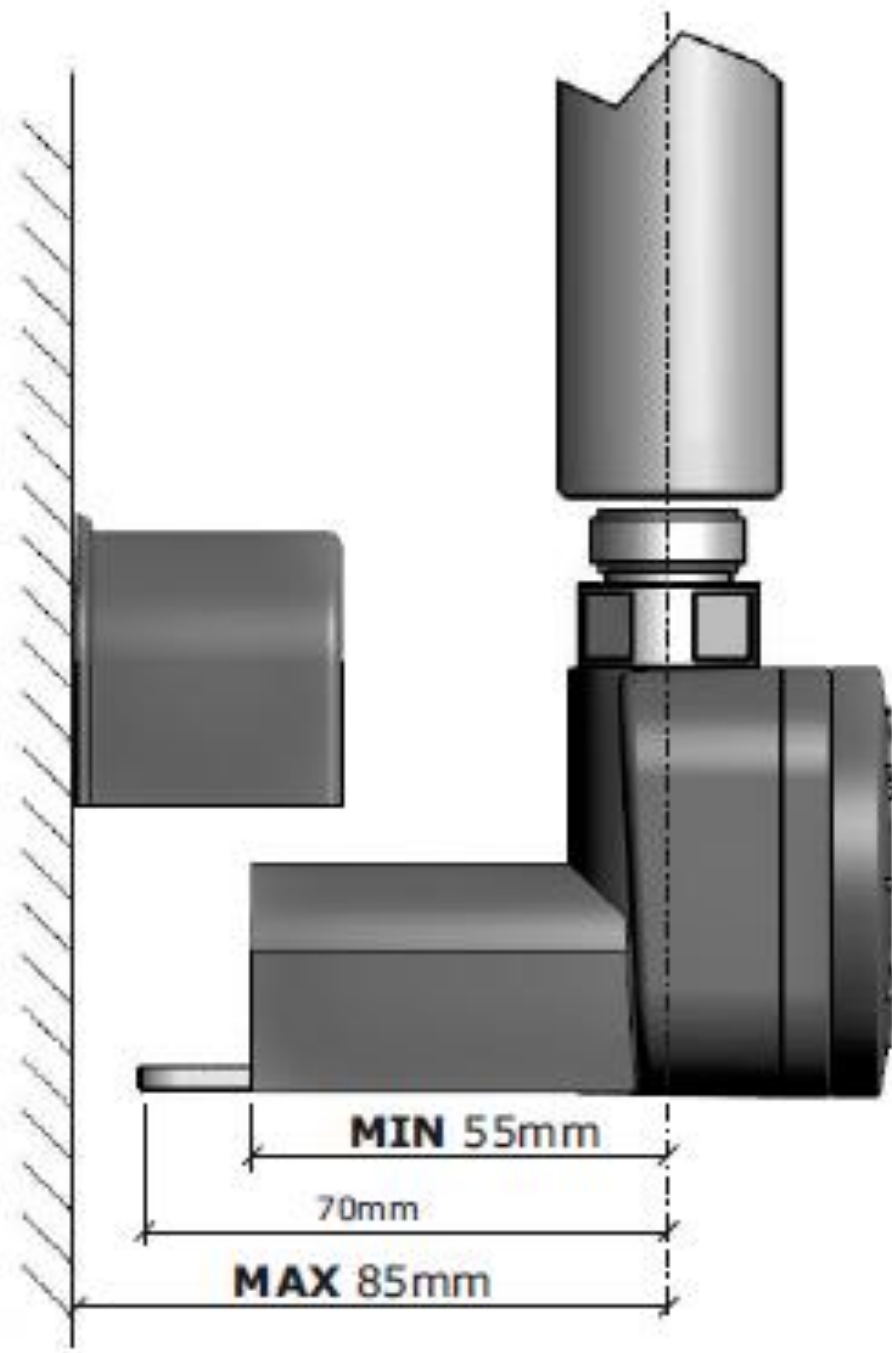


Quelle: NORMA PN-EN 60529:2003

ABMESSUNG UND GEWICHT			
Leistung	Gewicht	Länge "I"	Länge "L"
120W	0,40 kg	310 mm	377 mm
200W	0,39 kg	270 mm	327 mm
300W	0,40 kg	295 mm	362 mm
400W	0,41 kg	330 mm	397 mm
500W	0,42 kg	345 mm	412 mm
600W	0,42 kg	360 mm	427 mm
800W	0,45 kg	470 mm	537 mm
1000W	0,48 kg	560 mm	627 mm
1200W	0,49 kg	565 mm	637 mm

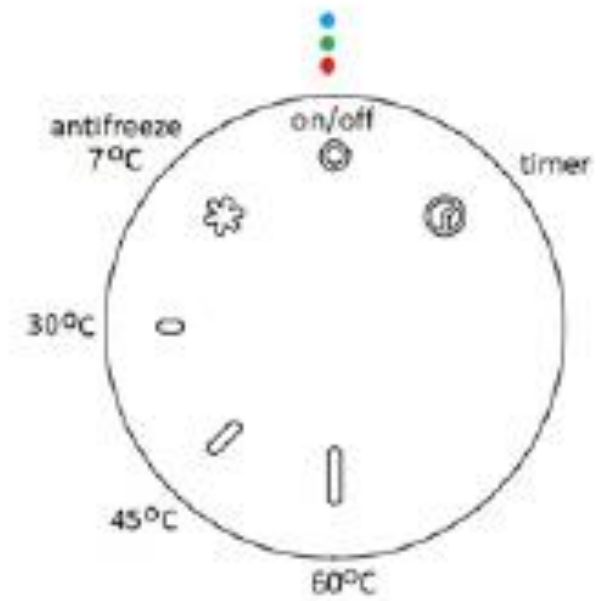
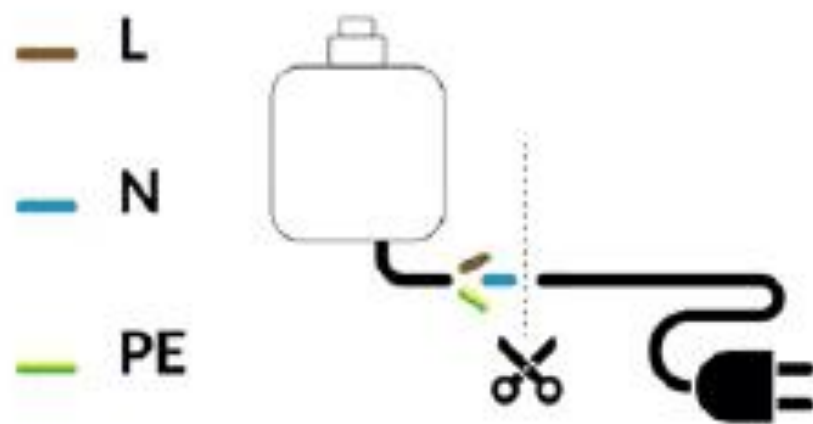
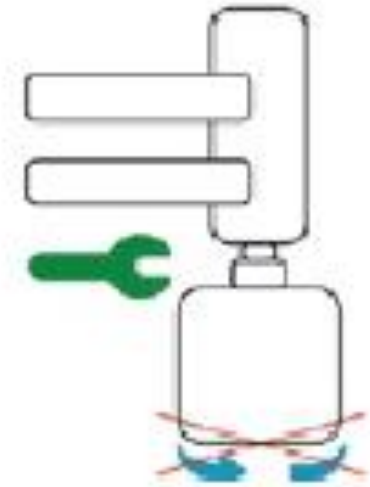


1. Heizelement
2. Controller-Gehäuse
3. Netzkabel



POWER [W]	120	200	300	400	500	600	800	1000	1200
J* [mm]	310	270	295	330	345	360	470	560	562
L* [mm]	377	327	362	397	412	427	537	627	629

!
 ~ 230V
 ~ 400V



FUNKTIONALITÄT DES ELEKTRISCHEN HEIZSTABS MIT REGLER NORD

- START-STOP Timer – automatische Ausschaltung nach programmierter Zeit
- 3-stufige Temperaturregulation: ECO – 30°C, I – 45°C, II – 60°C
- Trocknerfunktion
- Absicherung gegen Überhitzung
- ANTIFREEZE – Funktion
- Intelligente Arbeitskontrolle – Mikroprozessorsteuerung
- LED zeigt den Betriebsart an
- Die Fähigkeit den Controller von 0° bis 330° zu drehen

INDEXKONFIGURATOR					
Modell	Verbindungstyp	Farbe	Leistung	Art Paket	Optionale Ausstattung
PND1 – HEIZSTAB MIT REGLER NORD	PC – gerades Kabel mit Stecker	WX - weiß	22 - 120W	B – Karton ohne Druck	T- T-Stück
	PX – gerades Kabel ohne Stecker	BX – schwarz matt	02 - 200W		
	SC – Spiralkabel	CX - chrom	03 - 300W		
	HD – Kabelabdeckung		04 - 400W		
			06 - 600W		
			08 - 800W		
			10 - 1000W		
			0C - 1200W		

Indexbeispiel: PND1HDCX03BT

PND1 – HEIZSTAB MIT REGLER NORD

HD – KABELABDECKUNG

CX – FARBE CHROM

03 – LEISTUNG 300 W

B – KARTON OHNE DRUCK

T – T-STÜCK

Datum: 22.03.2021

Entwickelt von Urszula Wasielewska

Hersteller:

HeatQ Technology Sp. z o.o.

Trakt Św. Wojciecha 223/225, 80-017 Gdańsk

Tel.: +48 585 805 104/+48 691 209 888

www.heatq.com

E-mail: biuro@heatq.com

HEATQ
— TECHNOLOGY