

ТЕХНИЧЕСКОЕ ОПИСАНИЕ ЭЛЕКТРОНАГРЕВАТЕЛЬ NORD



Производитель:
HeatQ Technology Sp. z o.o.
Trakt Św. Wojciecha 223/225, 80-017 Gdańsk
Tel.: +48 585 805 104/+48 691 209 888
www.heatq.com e-mail: biuro@heatq.com

HEATQ
— TECHNOLOGY

НАЗНАЧЕНИЕ

Электронагреватель **NORD** с микропроцессорным управлением предназначен для установки в полотенцесушителях для ванных комнат и декоративных обогревателях. Главной особенностью продукта является его простота в использовании, не жертвуя интуитивным управлением обогревом и сохраняя при этом элегантную и простую форму в современном дизайне.

Обогреватель, оснащенный электронагревателем, выполняет функцию электрической сушилки или может представлять собой гибридное соединение обогревателя, подключенного к ЦО. Благодаря интуитивно понятному управлению существует возможность свободного программирования функций нагревателя.

СПОСОБ ПОДКЛЮЧЕНИЯ

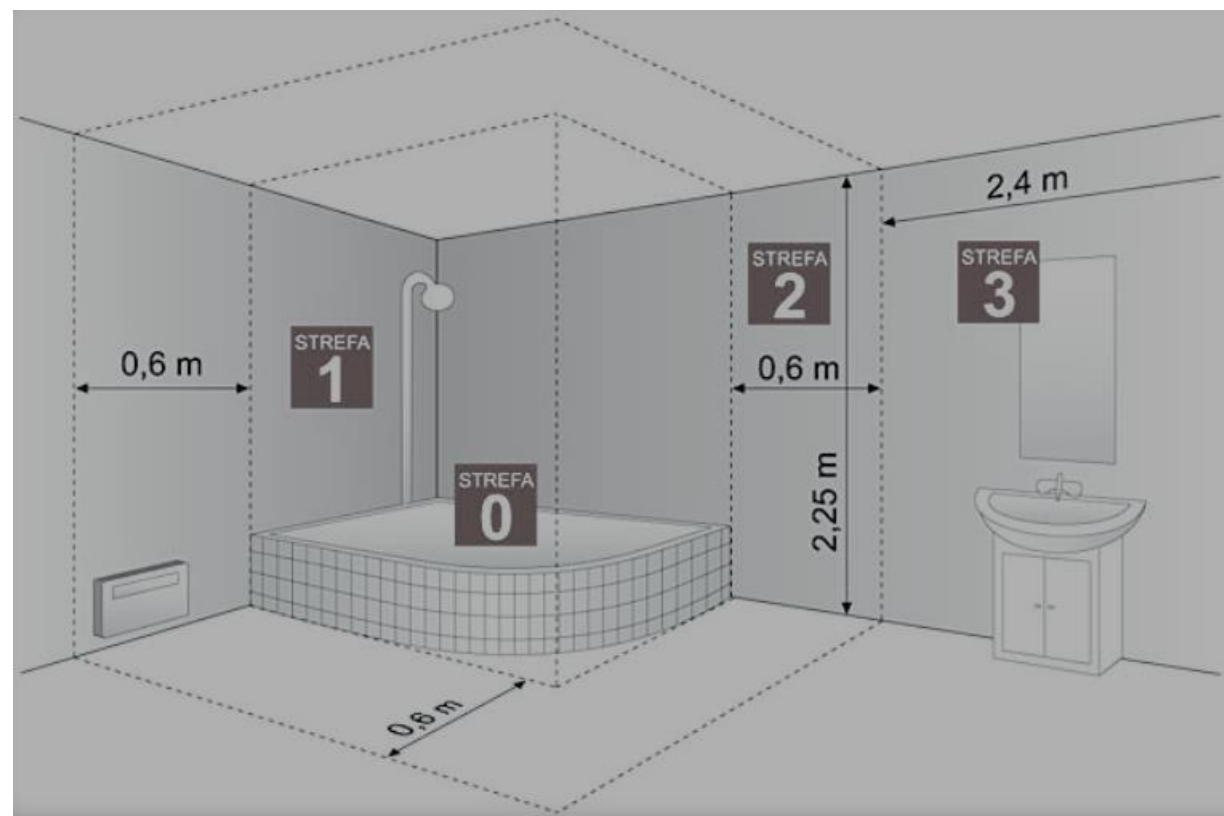
- прямой кабель
- спиральный кабель
- скрытый монтаж

ЦВЕТА КОНТРОЛЛЕРА

- белый, черный, хром

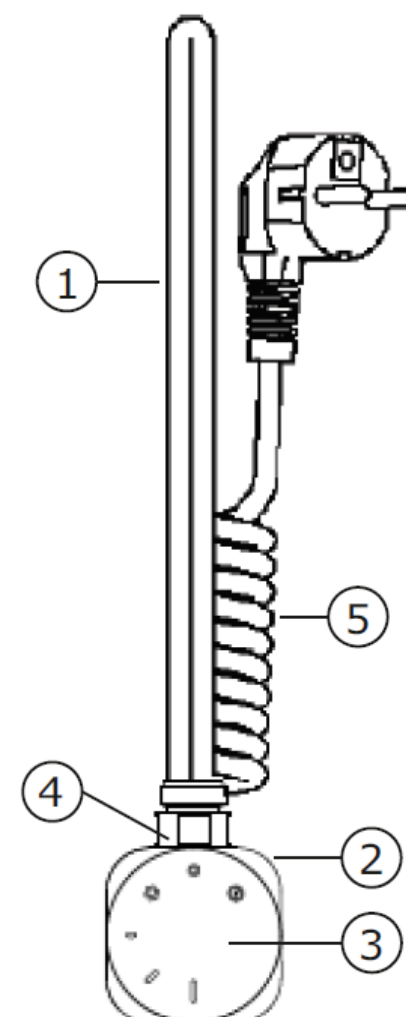
ТЕХНИЧЕСКИЕ ПАРАМЕТРЫ

- Номинальное напряжение питания: вариант 1: 230В, 50Гц; вариант 2: 110В, 60Гц
- Класс изоляции: вариант 1: класс I; вариант 2: класс II
- Класс герметичности корпуса: IPX4 (ЗОНЫ 2 и 3)
- мощность: 120W, 200W, 300W, 400W, 500W, 600W, 800W, 1000W, 1200W

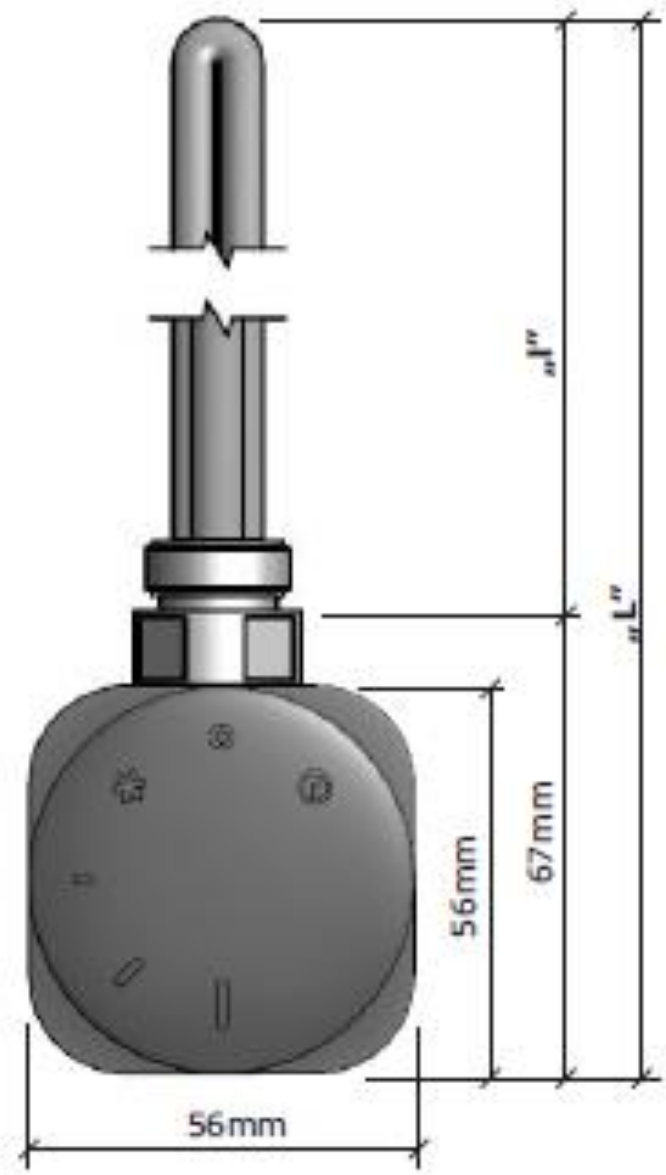
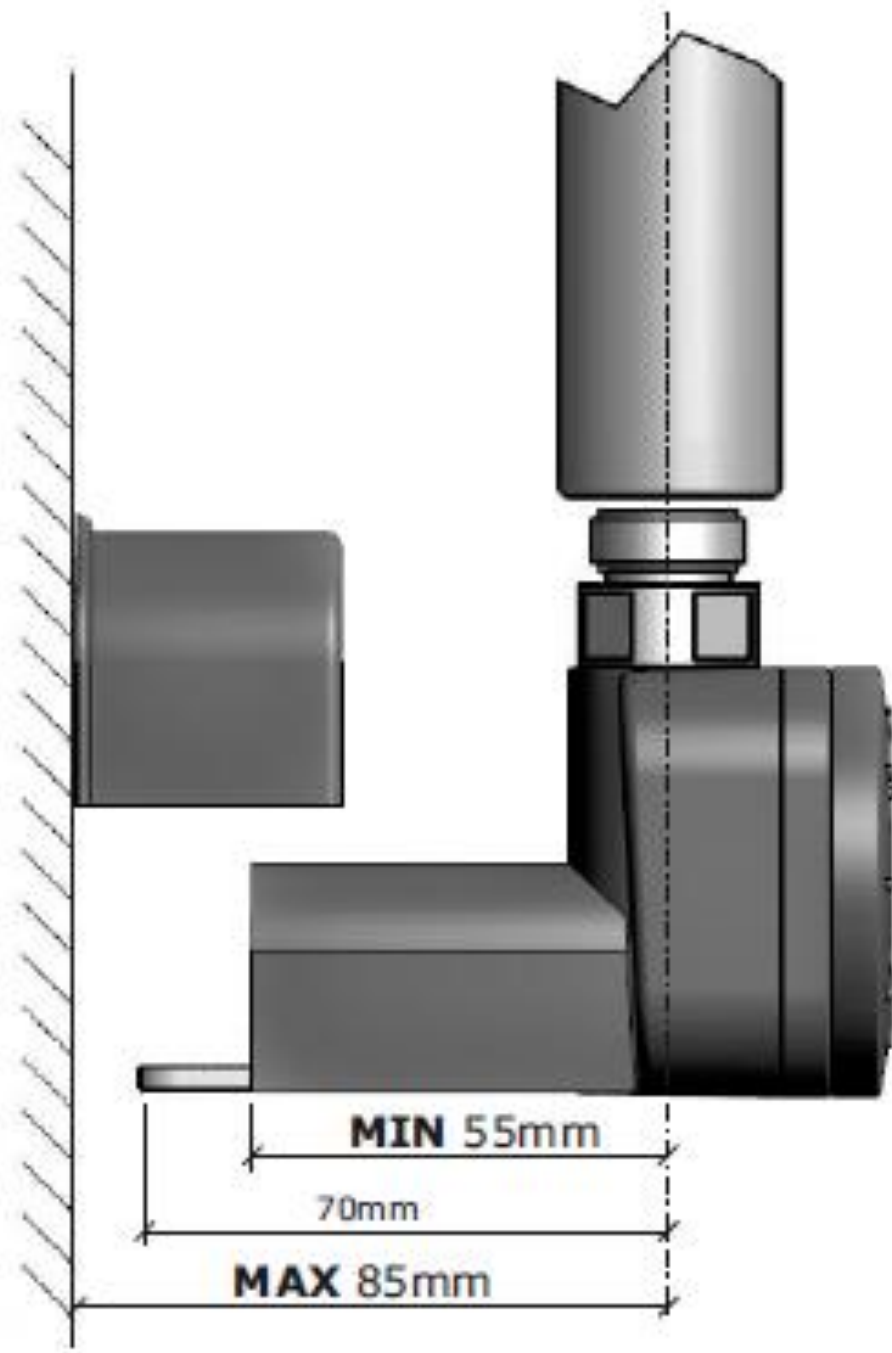


Источник: NORMA PN-EN 60529:2003

РАЗМЕРЫ И ВЕС			
Мощность	Вес	Длина "I"	Длина "L"
120W	0,40 кг	310 мм	377 мм
200W	0,39 кг	270 мм	327 мм
300W	0,40 кг	295 мм	362 мм
400W	0,41 кг	330 мм	397 мм
500W	0,42 кг	345 мм	412 мм
600W	0,42 кг	360 мм	427 мм
800W	0,45 кг	470 мм	537 мм
1000W	0,48 кг	560 мм	627 мм
1200W	0,49 кг	565 мм	637 мм

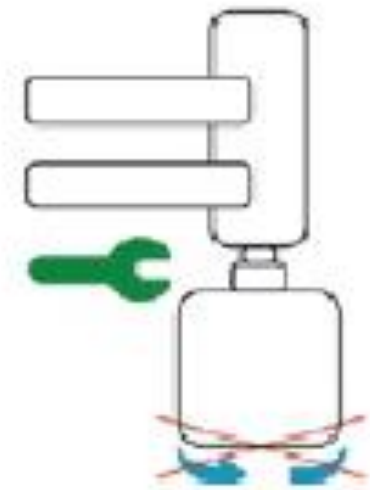


1. Нагревательный элемент
2. Корпус блока управления
3. Ручка для выбора функции и установки температуры
4. Цветной индикатор
5. Кабель питания

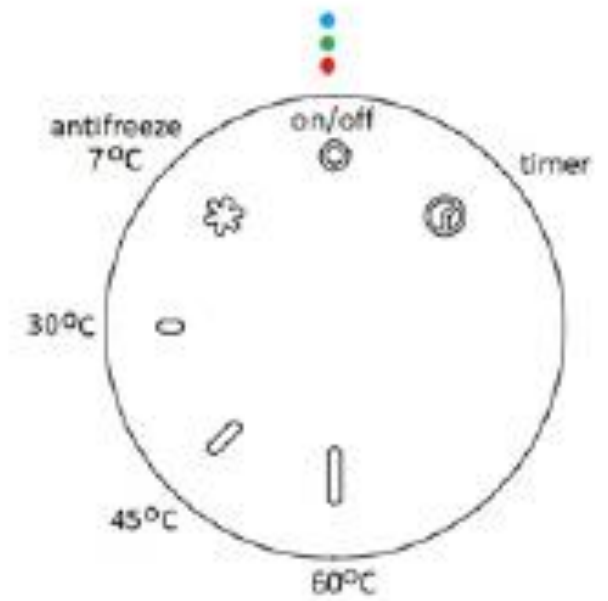
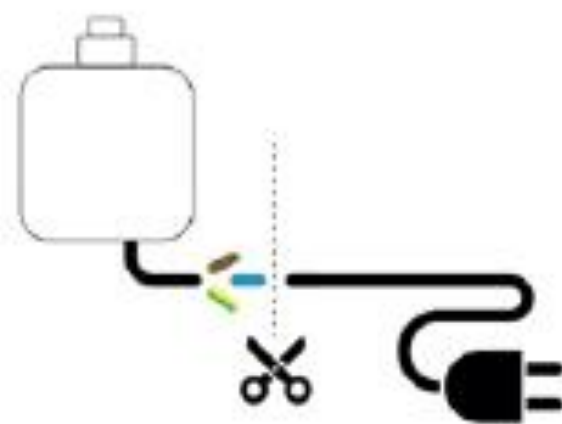


POWER [W]	120	200	300	400	500	600	800	1000	1200
L* [mm]	310	270	295	330	345	360	470	560	562
L* [mm]	377	327	362	397	412	427	537	627	629

!
 ~ 230V
 ~ 400V



L
 N
 PE



ФУНКЦИОНАЛЬНОСТЬ ТЭН'А NORD

- таймер СТАРТ-СТОП –автоматическое выключение по истечении заданного периода
- 3-ступенчатая регулировка температуры: ЭКО – 30°C, I – 45°C, II – 60°C
- функция сушилki
- двухступенчатая защита от перегрева
- дополнительная защита от работы „в сухую”
- функция АНТИФРИЗ
- интеллигентный контроль работы – управление микропроцессором
- LED показывающий режим работы
- возможность поворота блока управления в радиусе 0° – 330°

КОНФИГУРАТОР ИНДЕКСА					
Модель	Вид подключения	Цвет	Мощность	Вид упаковки	Дополнительная комплектация
PND1 - ТЭН NORD	PC – прямой кабель с вилкой	WX - белый	22 - 120W	В – белый картон без графики	Т- тройник
	PX – прямой кабель без вилки	BX - черный	02 - 200W	О – декоративный картон с графикой	
	SC – спиральный кабель	CX - хром	03 - 300W		
	HD – скрытый монтаж		04 - 400W		
			06 - 600W		
			08 - 800W		
			10 - 1000W		
			0С - 1200W		

Пример индекса: PND1HDCX03BT

PND1 – ТЭН NORD

HD – СКРЫТЫЙ МОНТАЖ

CX – ЦВЕТ КОРПУСА ХРОМ

03 – МОЩНОСТЬ 300W

В – БЕЛЫЙ КАРТОН БЕЗ ГРАФИКИ

Т – ТРОЙНИК

Дата: 28.09.2020

Разработал: Андрей Драчко

Производитель:

HeatQ Technology Sp. z o.o.

Trakt Św. Wojciecha 223/225, 80-017 Gdańsk

Tel.: +48 585 805 104/+48 691 209 888

www.heatq.com e-mail: biuro@heatq.com

HEATQ
— TECHNOLOGY