

# ТЕХНИЧЕСКОЕ ОПИСАНИЕ ЭЛЕКТРОНАГРЕВАТЕЛЬ ДЛЯ РАДИАТОРОВ ОТОПЛЕНИЯ НЕС 1.0



Производитель:  
HeatQ Technology Sp. z o.o.  
80-017 Gdańsk Trakt Św. Wojciecha 223/225  
Tel.: +48 585 805 104/+48 691 209 888  
www.heatq.com e-mail: biuro@heatq.com

**HEATQ**  
— TECHNOLOGY

## НАЗНАЧЕНИЕ

Электронагреватель НЕС 1.0 с микропроцессорным управлением предназначен для установки в обогревателях в ванных комнатах и декоративных обогревателях.

Обогреватель с электронагревателем может служить электросушилкой или гибридным соединением обогревателя, подключенного к системе центрального отопления.

Благодаря интуитивному обслуживанию можно свободно программировать функции нагревателя.

## СПОСОБ ПОДКЛЮЧЕНИЯ

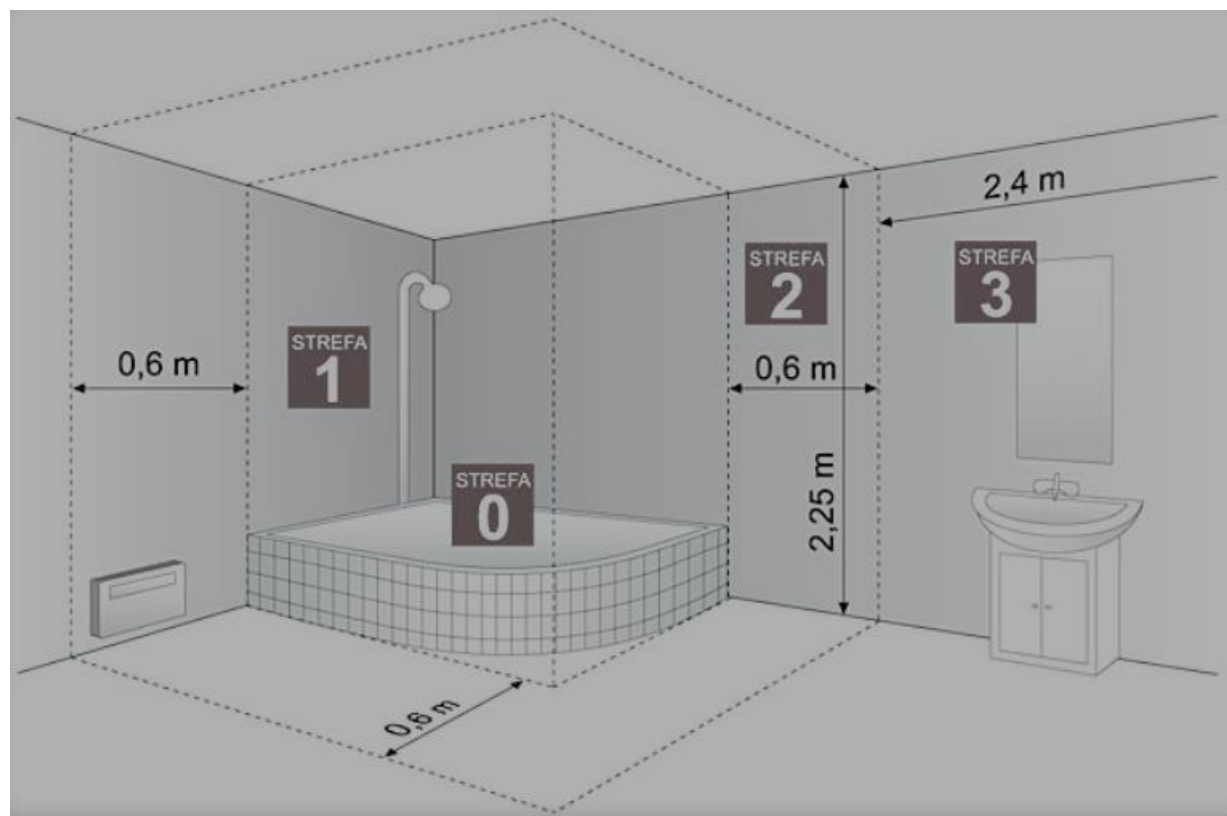
- Скрытый монтаж
- Прямой кабель
- Спиральный кабель

## ЦВЕТА КОНТРОЛЛЕРА

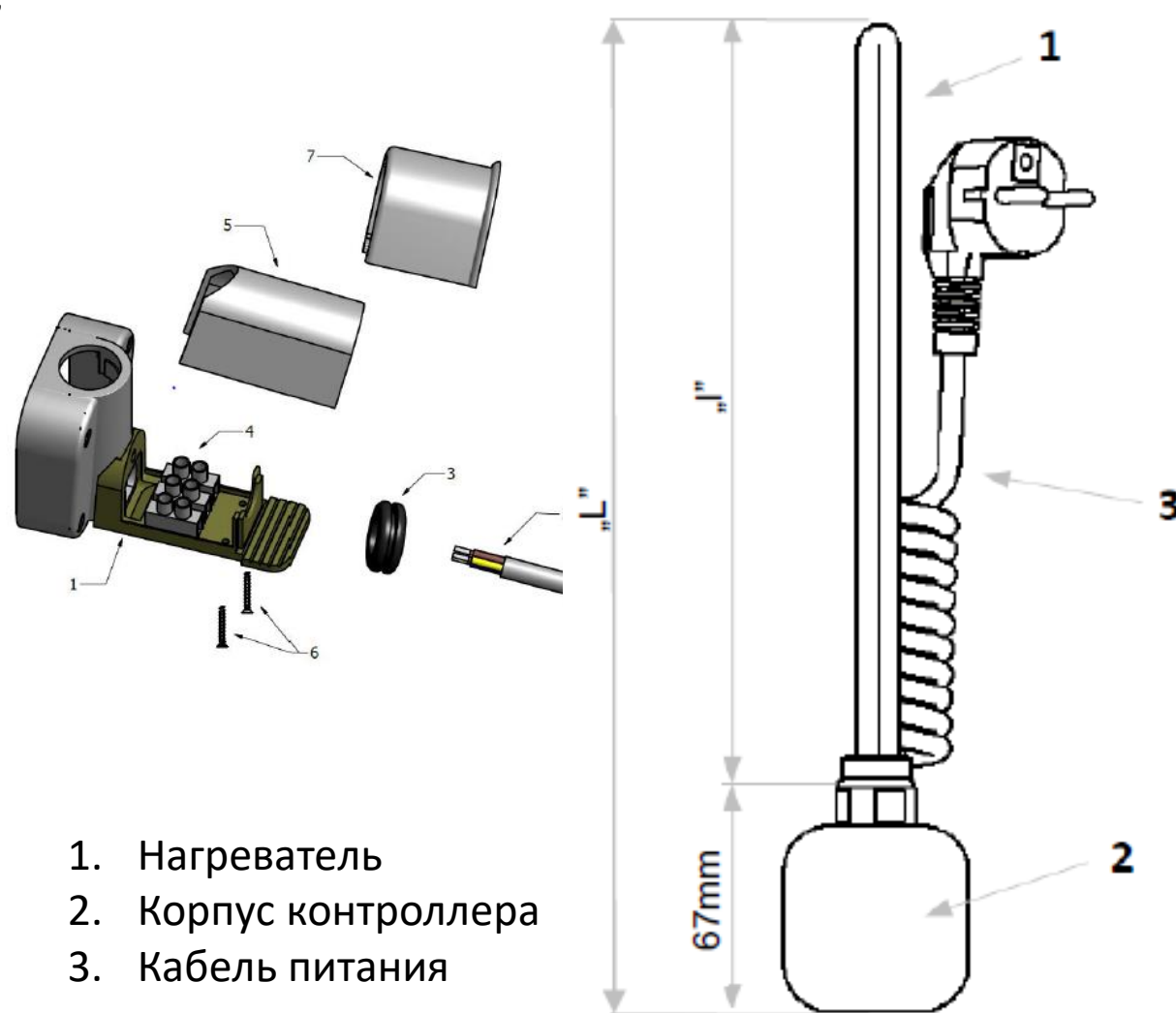
- Хром, Белый, Серебро, Черный

## ТЕХНИЧЕСКИЕ ПАРАМЕТРЫ

- Номинальное напряжение питания: 230В, 50Гц или 110 В, 60 Гц
- Класс изоляции: I или II
- Класс герметичности корпуса: IPX4 (ЗОНА 2 И 3)
- Мощность : 120W, 200W, 300W, 400W, 500W, 600W, 800W, 1000W, 1200W



Источник: NORMA PN-EN 60529:2003

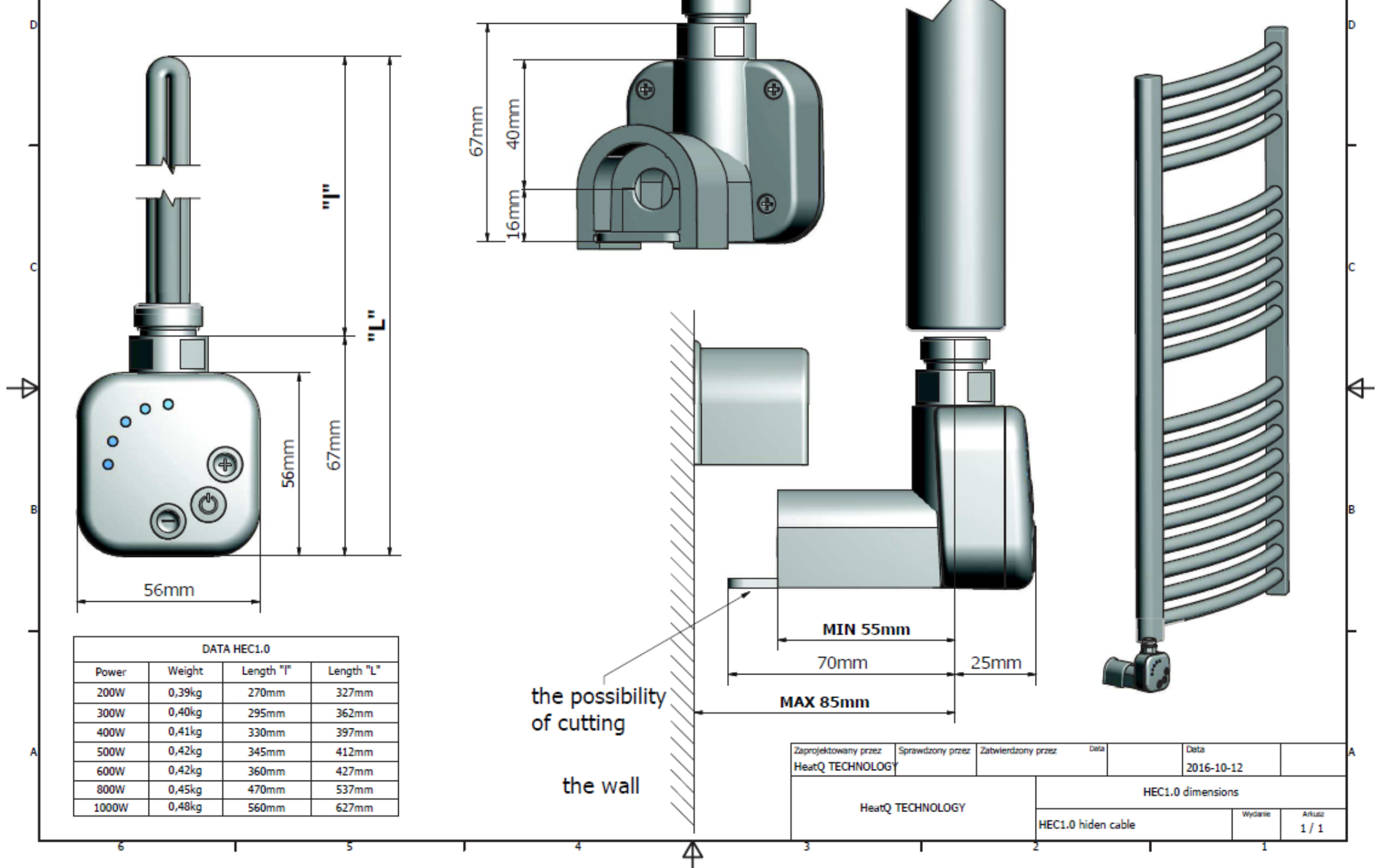


1. Нагреватель
2. Корпус контроллера
3. Кабель питания

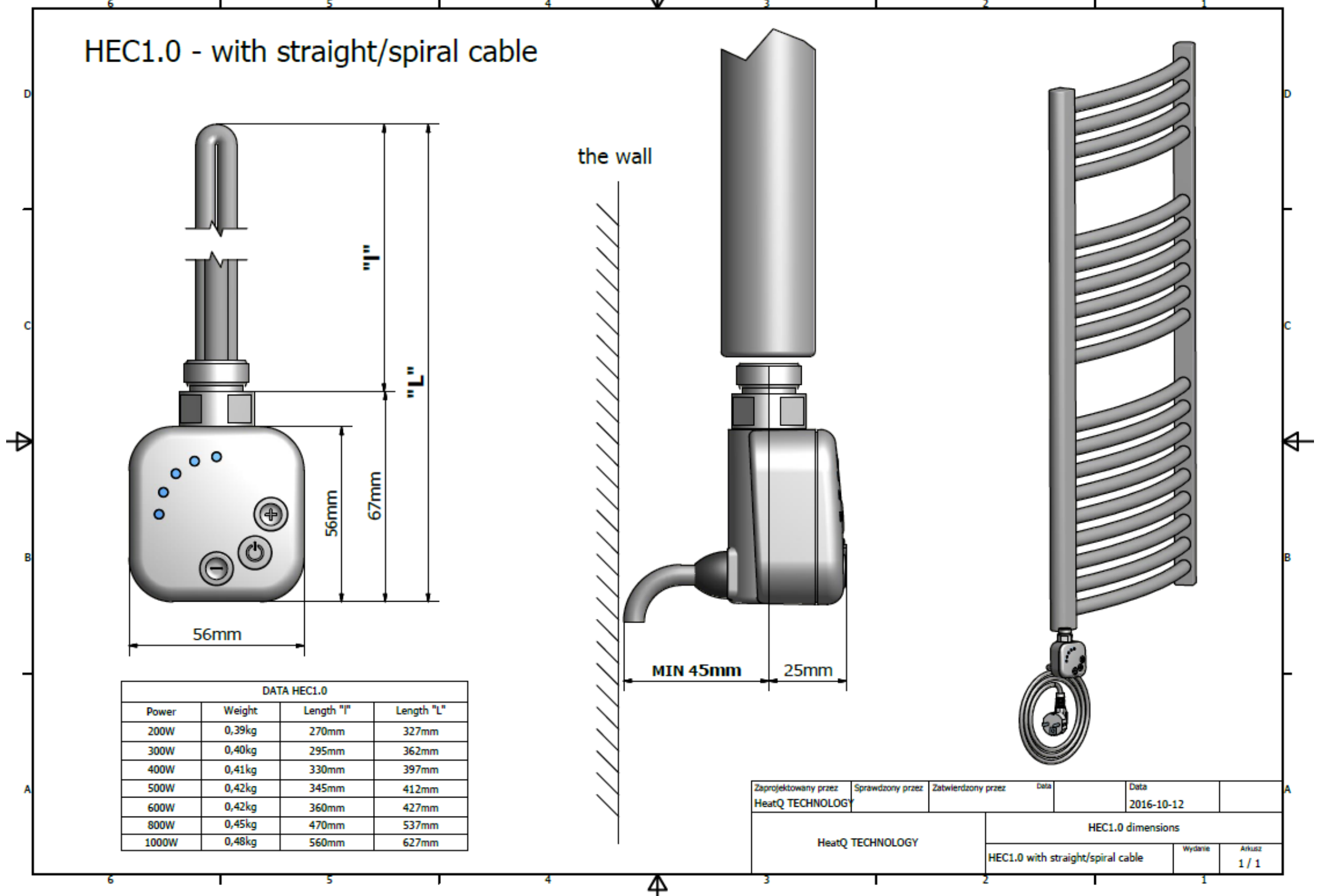
### РАЗМЕРЫ И ВЕС

Мощность	Вес	Длина "I"	Длина "L"
120W	0,40kg	310 mm	377mm
200W	0,39kg	270mm	327mm
300W	0,40kg	295mm	362mm
400W	0,41kg	330mm	397mm
500W	0,42kg	345mm	412mm
600W	0,42kg	360mm	427mm
800W	0,45kg	470mm	537mm
1000W	0,48kg	560mm	627mm
1200W	0,49kg	565 mm	637mm

## HEC1.0 - hidden cable



## HEC1.0 - with straight/spiral cable



## ФУНКЦИОНАЛЬНОСТЬ ЭЛЕКТРОНАГРЕВАТЕЛЯ НЕС

- Регулировка температуры: 4 уровня в диапазоне 30-60°C
- Функция сушки
- Таймер „2h back” – автоматический возврат к заводским настройкам после 2 ч. работы
- Таймер „2h off” – автоматическое выключение после 2 ч работы
- Двухступенчатая защита от перегрева
- Низкое потребление энергии благодаря продвинутой электронике (Ultra-Low-Power) в режиме ожидания Функция ANTIFREEZE – защита от замерзания
- Интеллектуальный контроль работы – управление микропроцессором и визуализация в светодиодной технологии LED
- Возможность поворота контроллера в диапазоне 0° – 330°

ИНДЕКСЫ									
Продукт	Название продукта	Лого	Присоединительный кабель				Цвет корпуса	Мощность	Упаковка
Р - Продукт	HE1 – НАГРЕВАТЕЛЬ НЕС 1.0	HQ - HeatQ	SCW	Спиральный	Вилка	Белый	WX - Белый	22 - 120W	В - Картонная коробка
			SCB	Спиральный	Вилка	Черный	BX - Черный	02 - 200W	О - Эко-декоративная упаковка
			SCS	Спиральный	Вилка	Серебро	CX - Хром	03 - 300W	
			PCW	Прямой	Вилка	Белый	SX - Серебро	04 - 400W	
			PCB	Прямой	Вилка	Черный	BO - Черный матовый	06 - 600W	
			SXW	Спиральный	Без вилки	Белый		08 - 800W	
			SXB	Спиральный	Без вилки	Черный		10 - 1000W	
			SXS	Спиральный	Без вилки	Серебро		0С - 1200W	
			PXW	Прямой	Без вилки	Белый			
			PXB	Прямой	Без вилки	Черный			
			PXS	Прямой	Без вилки	Серебро			
			HID	Скрытый монтаж					

Пример индекса: PHE1HQNIDCSX03B

Р – ПРОДУКТ

HE1 – НАГРЕВАТЕЛЬ НЕС 1.0

HQ – ЛОГО HEATQ

HID – СКРЫТЫЙ МОНТАЖ

CX – ЦВЕТ КОРПУСА ХРОМ

03 – МОЩНОСТЬ 300 Вт

B – КАРТОННАЯ КОРОБКА

Дата : 31.01.2020

Разработал: Андрей Драчко

Производитель:

HeatQ Technology Sp. z o.o.

80-017 Gdańsk Trakt Św. Wojciecha 223/225

Tel.: +48 585 805 104/+48 691 209 888

www.heatq.com e-mail: biuro@heatq.com

HEATQ  
— TECHNOLOGY