

# ТЕХНИЧЕСКОЕ ОПИСАНИЕ ЭЛЕКТРОНАГРЕВАТЕЛЬ ДЛЯ ПОЛОТЕНЦЕСУШИТЕЛЕЙ NEX



Производитель:  
HeatQ Technology Sp. z o.o.  
80-017 Gdańsk Trakt Św. Wojciecha 223/225  
Tel.: +48 585 805 104/+48 691 209 888  
www.heatq.com e-mail: biuro@heatq.com

HEATQ  
— TECHNOLOGY

## НАЗНАЧЕНИЕ

Электронагреватель NEX с микропроцессорным управлением.

Обогреватель оснащенный электронагревателем выполняет функцию электросушилки, системой отопления помещения или может служить гибридным соединением обогревателя подключенного к системе центрального отопления.

Благодаря интуитивному обслуживанию можно свободно программировать функции нагревателя.

## СПОСОБ ПОДКЛЮЧЕНИЯ

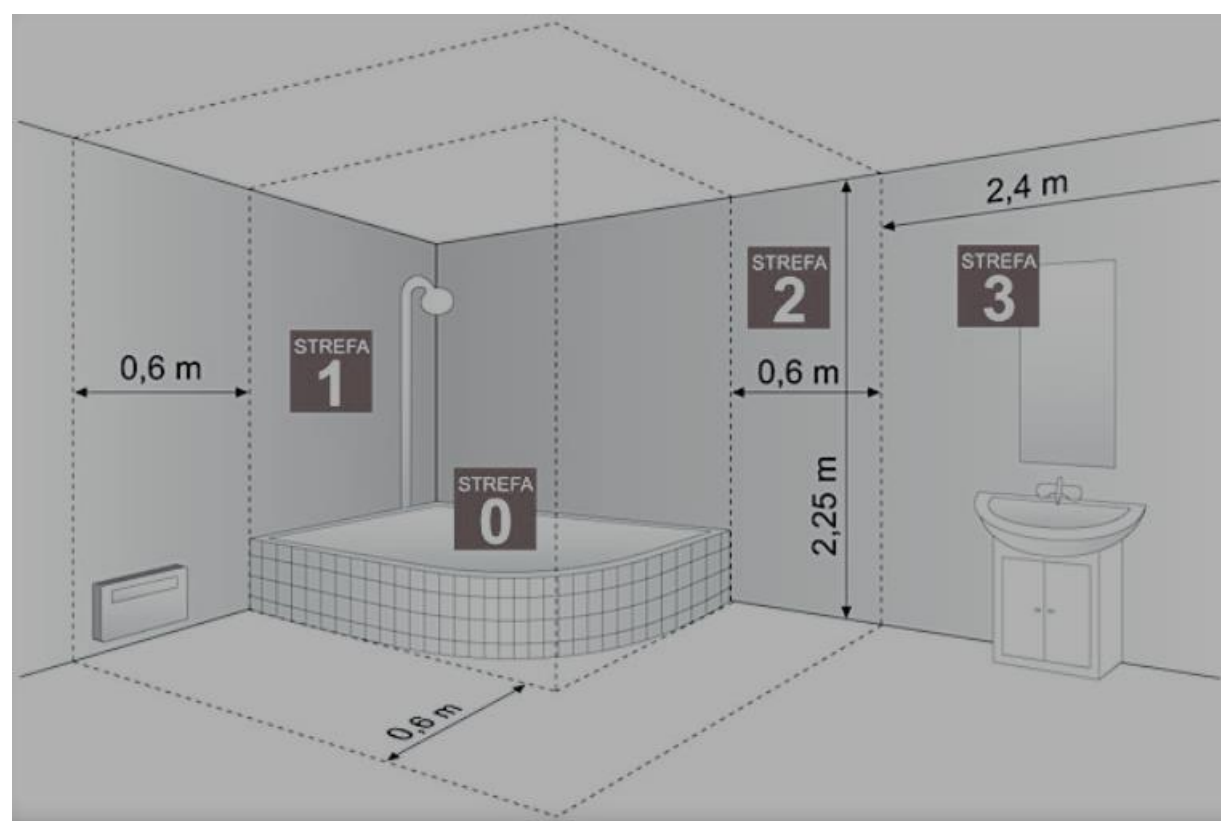
- Прямой кабель
- Спиральный кабель
- Скрытый монтаж

## ЦВЕТА

- Хром, Серебро, Белый, Черный

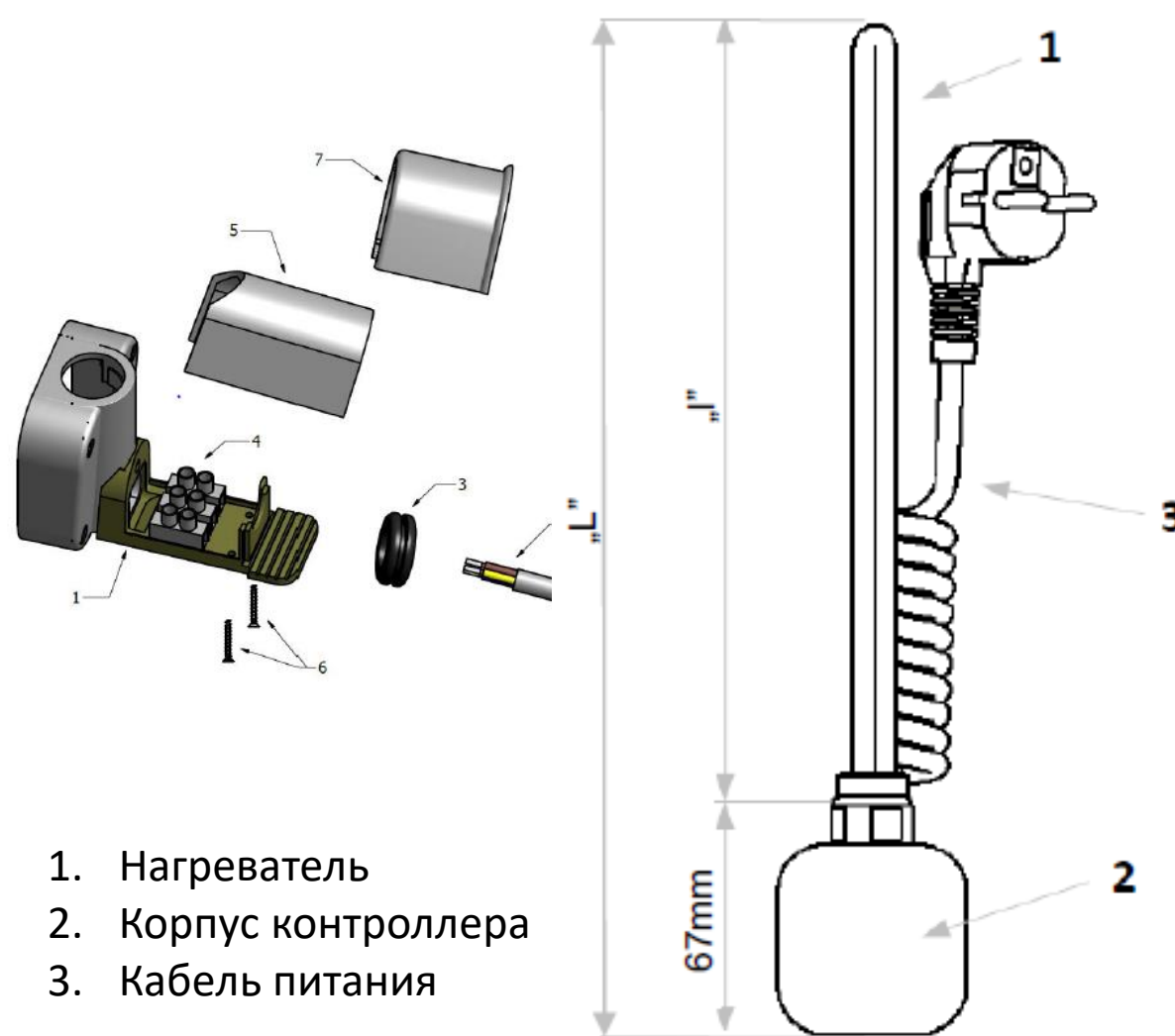
## ТЕХНИЧЕСКИЕ ПАРАМЕТРЫ

- Номинальное напряжение питания: 230V, 50Hz  
Класс изоляции: I
- Класс герметичности корпуса : IPX5
- Мощность: 120W, 200W, 300W, 400W, 500W, 600W, 800W, 1000W, 1200W



Источник: NORMA PN-EN 60529:2003

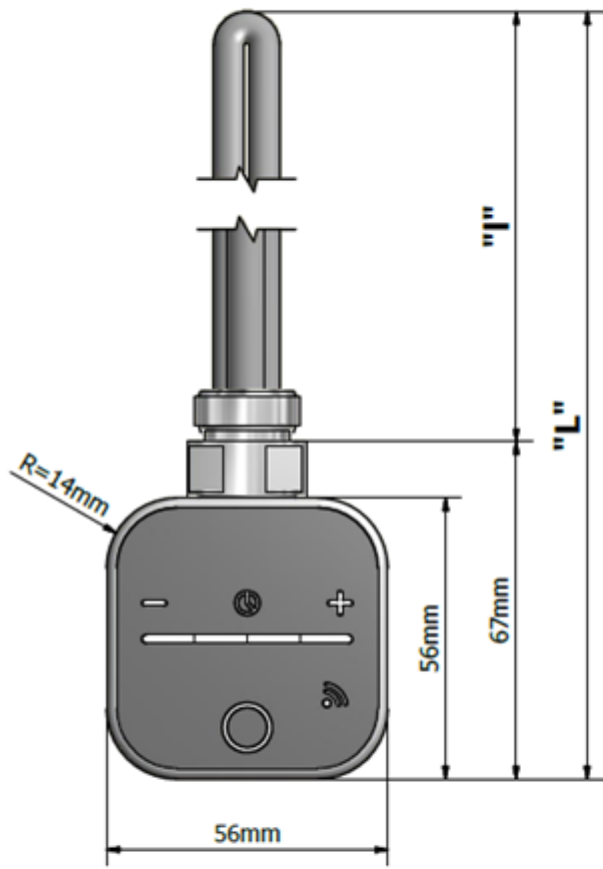
РАЗМЕРЫ И ВЕС			
Мощность	Маса	Длина "l"	Длина "L"
120W	0,40kg	310 mm	377mm
200W	0,39kg	270mm	327mm
300W	0,40kg	295mm	362mm
400W	0,41kg	330mm	397mm
500W	0,42kg	345mm	412mm
600W	0,42kg	360mm	427mm
800W	0,45kg	470mm	537mm
1000W	0,48kg	560mm	627mm
1200W	0,49kg	565 mm	637mm



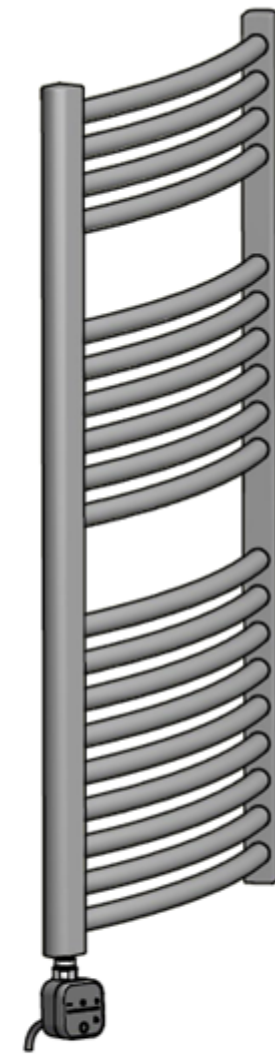
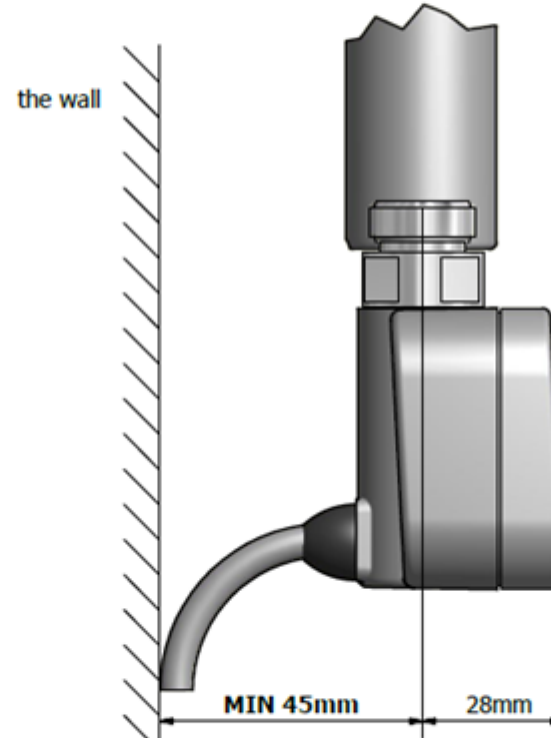
1. Нагреватель
2. Корпус контроллера
3. Кабель питания

HEATO  
— TECHNOLOGY

## NEX1.0 - with straight/spiral cable

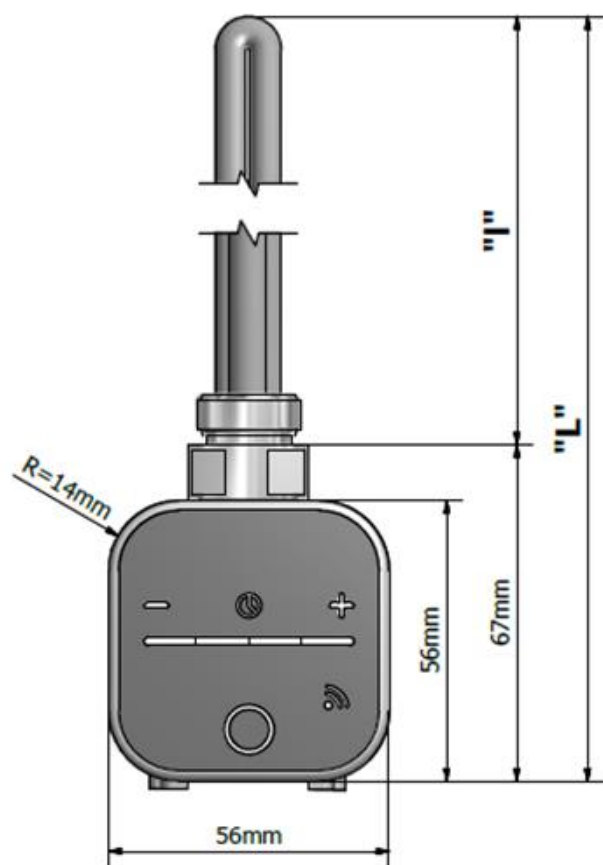


DATA NEX1.0			
Power	Weight	Length "l"	Length "L"
200W	0,39kg	270mm	327mm
300W	0,40kg	295mm	362mm
400W	0,41kg	330mm	397mm
500W	0,42kg	345mm	412mm
600W	0,42kg	360mm	427mm
800W	0,45kg	470mm	537mm
1000W	0,48kg	560mm	627mm

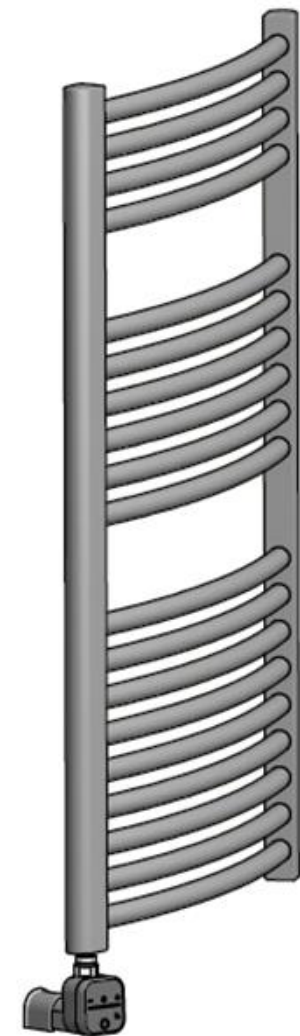
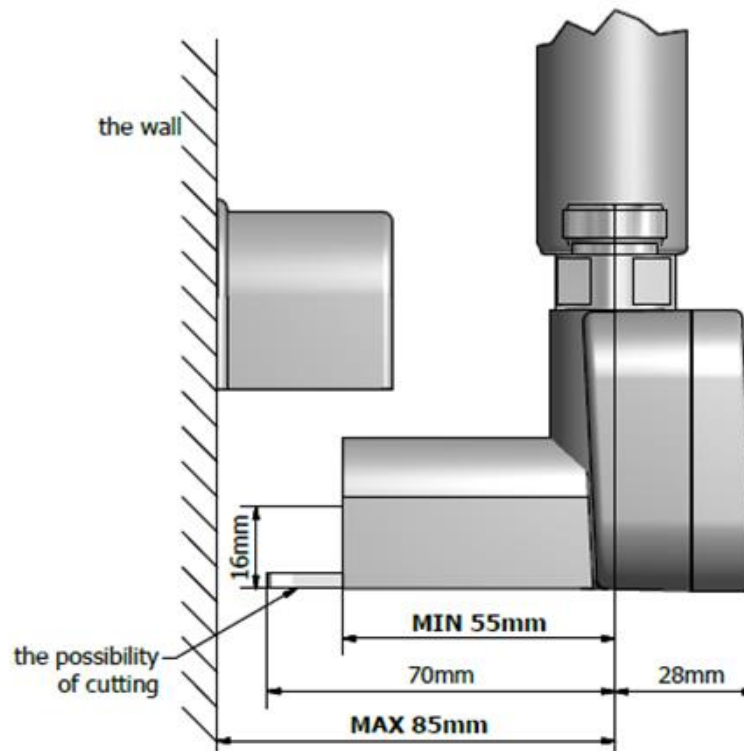


Zaprojektowany przez HeatQ TECHNOLOGY Sp. z o.o.	Sprawdzony przez Sp. z o.o.	Zatwierdzony przez	Data 2018-11-29
HeatQ TECHNOLOGY Sp. z o.o.		NEX1.0 dimensions	
		HQT_NEX- cable_dimensions_01	Wydanie 1 / 1

## NEX1.0 - hidden cable



DATA NEX1.0			
Power	Weight	Length "l"	Length "L"
200W	0,39kg	270mm	327mm
300W	0,40kg	295mm	362mm
400W	0,41kg	330mm	397mm
500W	0,42kg	345mm	412mm
600W	0,42kg	360mm	427mm
800W	0,45kg	470mm	537mm
1000W	0,48kg	560mm	627mm



Zaprojektowany przez HeatQ TECHNOLOGY Sp. z o.o.	Sprawdzony przez Sp. z o.o.	Zatwierdzony przez	Data 2018-11-29
HeatQ TECHNOLOGY Sp. z o.o.		NEX1.0 dimensions	
		HQT_NEX- hidden cable_dimensions_03	Wydanie 1 / 1

## ФУНКЦИОНАЛЬНОСТЬ ЭЛЕКТРОНАГРЕВАТЕЛЯ NEX

- Таймер старт-стоп: автоматическое выключение после 1-4 ч. работы при заданной температуре
- Таймер турбо: автоматический возврат к ранее заданным настройкам после 1-4 ч работы при заданной температуре
- Отложенный старт: включение с задержкой до 8 часов на время до 4 часов
- Функция ANTIFREEZE – защита от замерзания
- Трехступенчатая защита от перегрева
- Низкое потребление энергии благодаря продвинутой электронике (Ultra-Low-Power) в режиме ожидания
- Интеллектуальный контроль работы – управление микропроцессором
- Визуализация в светодиодной технологии LED
- Возможность поворота контроллера в диапазоне 0° - 330°
- Регулировка температуры в пределах 30°-60°C

ИНДЕКСЫ									
Продукт	Название продукта	Лого	Присоединительный кабель				Цвет корпуса	Мощность	Упаковка
Р - Продукт	NX1 - ТЭН NEX	HQ - HeatQ	SCW	Спиральный	Вилка	Белый	WX - Белый	22 - 120W	В – Картонная коробка
			SCB	Спиральный	Вилка	Черный	VX – Черный	02 - 200W	О – Эко-декоративная упаковка
			SCS	Спиральный	Вилка	Серебро	CX - Хром	03 - 300W	
			PCW	Прямой	Вилка	Белый	SX - Серебро	04 - 400W	
			PCB	Прямой	Вилка	Черный	BO – Черный матовый	06 - 600W	
			SXW	Спиральный	Без вилки	Белый		08 - 800W	
			SXB	Спиральный	Без вилки	Черный		10 - 1000W	
			SXS	Спиральный	Без вилки	Серебро		0C - 1200W	
			PXW	Прямой	Без вилки	Белый			
			PXB	Прямой	Без вилки	Черный			
			PXS	Прямой	Без вилки	Серебро			
			HID	Скрытый монтаж					

Пример индекса: PNX1HQNIDCX03B

Р – ПРОДУКТ

NX1 – ЭЛЕКТРОНАГРЕВАТЕЛЬ NEX

HQ – ЛОГО HEATQ

HID – СКРЫТЫЙ МОНТАЖ

CX – ЦВЕТ КОРПУСА ХРОМ

03 – МОЩНОСТЬ 300 Вт

B – КАРТОННАЯ КОРОБКА

Дата: 31.01.2020

Разработал: Андрей Драчко

Производитель:

HeatQ Technology Sp. z o.o.

80-017 Gdańsk, Trakt Św. Wojciecha 223/225

Tel.: +48 585 805 104/+48 691 209 888

www.heatq.com e-mail: biuro@heatq.com

**HEATQ**  
— TECHNOLOGY