

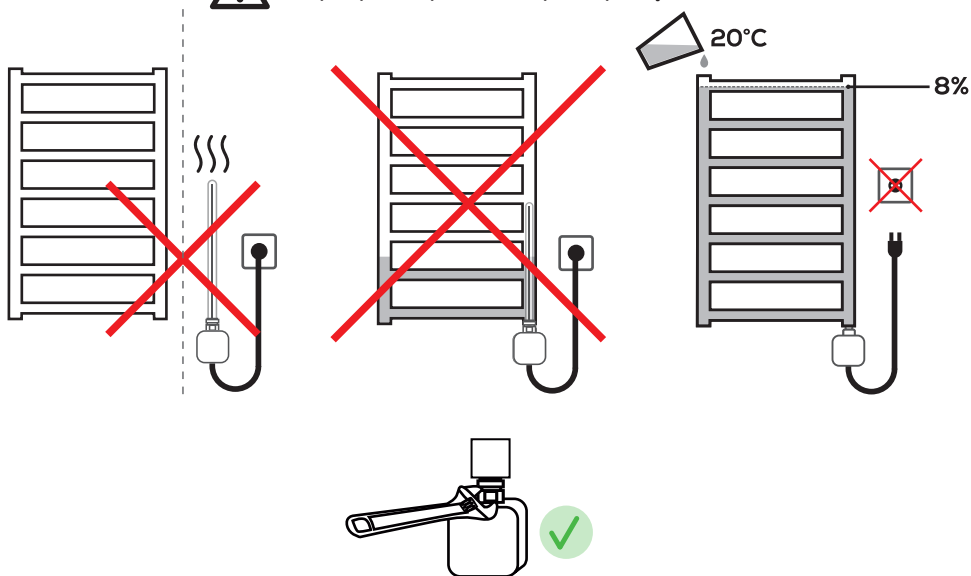
NEX HOME

Deutsch	5
English	10
Français	15
Polski	20

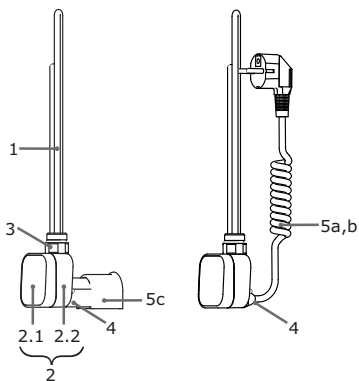




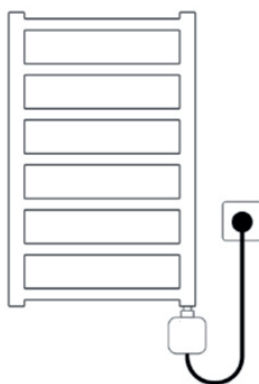
ACHTUNG/ATTENTION/ATTENTION/ATTENZIONE/PAS
OP/OBS/UWAGA/UPOZORNĚNÍ/POZOR/ATENȚIE



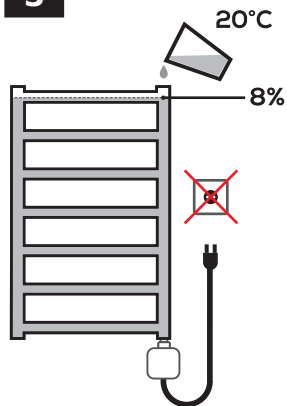
1



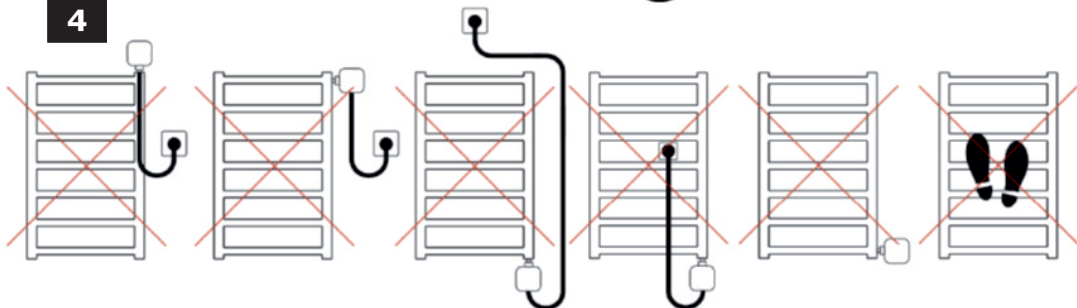
2



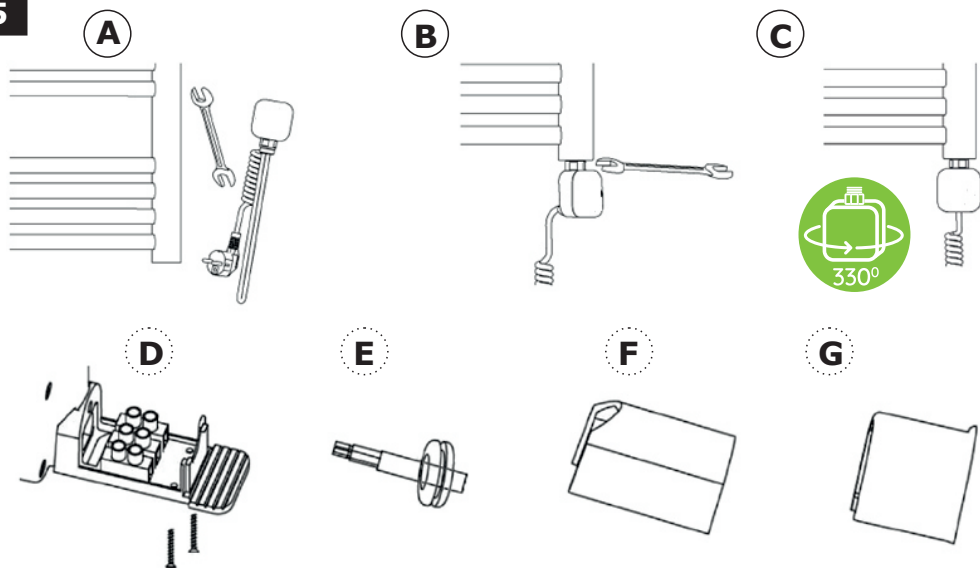
3



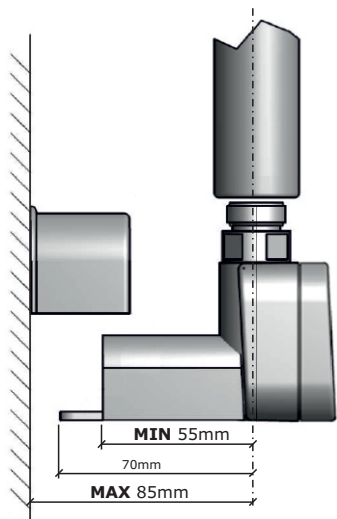
4



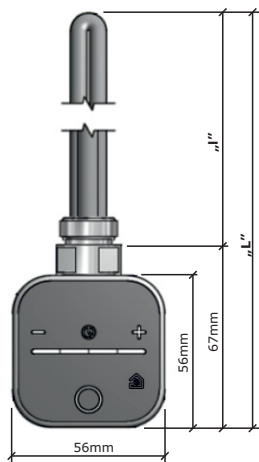
5



6

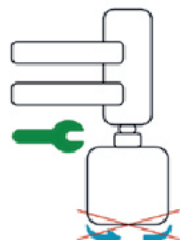
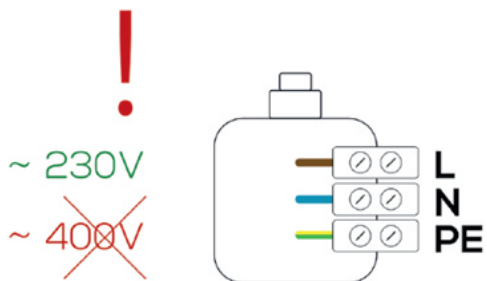


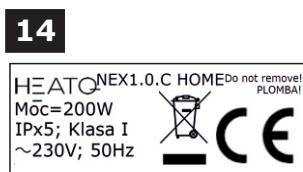
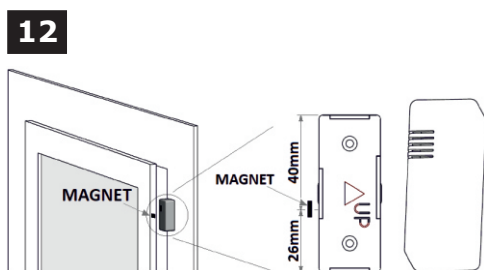
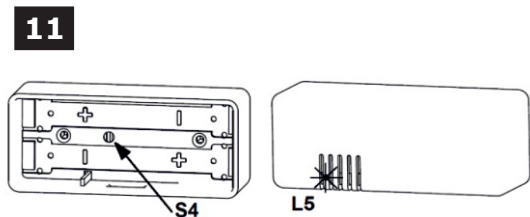
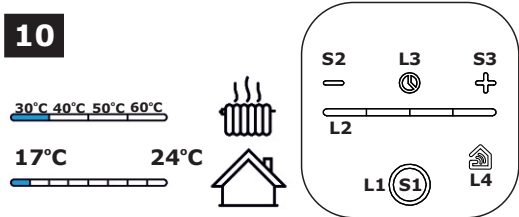
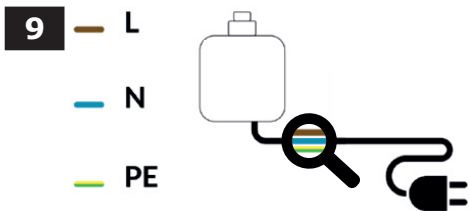
7



POWER [W]	120	200	300	400	500	600	800	1000	1200	1500
„I“ [mm]	310	270	295	330	345	360	470	560	562	579
„L“ [mm]	377	327	362	397	412	427	537	627	629	646

8





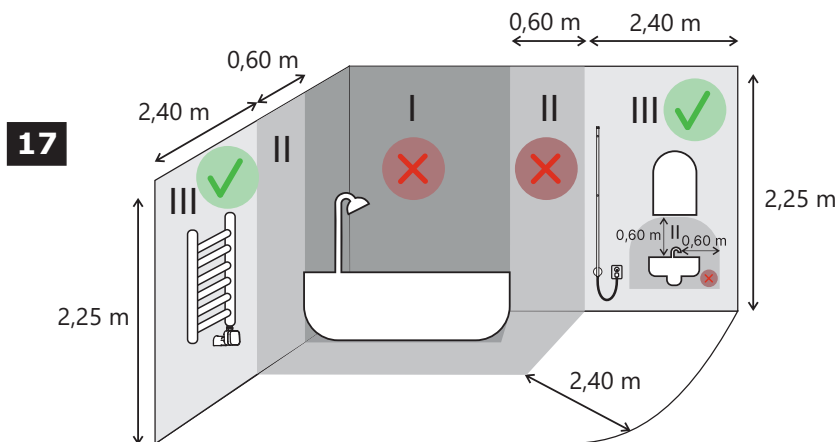
15 YouTube
HeatQ Technology



16 Smart Life
- Smart Living



Tuya Smart



Bedienungsanleitung

I. Elektrischer Heizstab mit elektronischer Steuereinheit

Wir gratulieren Ihnen, dass Sie sich für die Produkte von HeatQ Technology Sp. z o.o. entschieden haben. Unsere Produkte wurden in Übereinstimmung mit den geltenden Normen entwickelt und hergestellt.



Lesen Sie die Anleitung, um einen störungsfreien Betrieb des Gerätes zu gewährleisten. Bewahren Sie die Anleitung auf oder laden Sie sie jederzeit von der Website des Herstellers herunter: www.heatq.com

II. Sicherheitsanforderungen



Achten Sie besonders auf die in diesem Abschnitt enthaltenen Informationen. Die Nichtbeachtung der Sicherheitsbestimmungen kann Leben, Gesundheit oder Eigentum gefährden.

A. Sicherer Einbau des Heizstabes (Abbildungen 2, 3, 4, 5, 8, 17)

1. Wenn ein Produkt gekauft wird, dessen Verpackung Anzeichen von mechanischer Beschädigung oder Wasserschäden aufweist, sollte der Käufer dies dem Verkäufer melden. Eine Beschädigung der Verpackung kann zu einer Beschädigung des Produkts führen, die eine Gefahr für den Benutzer darstellen kann.
2. Das Gerät muss gemäß den in dieser Anleitung enthaltenen Anweisungen des Herstellers installiert werden - Abschnitt II, VII.
3. Das Gerät darf nur von einem Installateur mit entsprechenden Berechtigungen montiert werden, der das Gerät nur an eine ordnungsgemäß ausgeführte elektrische Installation anschließt - überprüfen Sie die Nennwerte des Geräts.
ACHTUNG: Die Norm IEC 60364 legt den zulässigen Installationsort und den Abstand zu nassen Bereichen - einschließlich Waschbecken, Duschen, Badewannen - zum Schutz vor Stromschlägen fest (Abb. 17).
4. Jede Art von Installation, an die das Gerät angeschlossen wird, sollte den geltenden Vorschriften und Normen entsprechen.
5. Vergewissern Sie sich, dass der Stromkreis der elektrischen Installation, an die das Gerät angeschlossen ist, mit einem Überstrom- und Fehlerstromschutzschalter mit einer Empfindlichkeit von 30 mA ausgestattet ist.
6. Verwenden Sie keine Adapter oder Verlängerungskabel, um das Gerät mit Strom zu versorgen.
7. Wenn das Gerät nicht mit einem Stecker am Netzkabel oder einer Vorrichtung zur Trennung von der Stromversorgung ausgestattet ist, die an allen Polen Kontaktunterbrechungen aufweist, um eine vollständige Trennung zu gewährleisten, muss ein solcher Schalter in der festen Elektroinstallation gemäß den für diese Installation geltenden Vorschriften installiert werden.
8. **ACHTUNG:** Der Heizstab darf nicht "trocken", d. h. außerhalb eines mit Heizflüssigkeit befüllten Heizkörpers, in Betrieb genommen werden. Schalten Sie den Heizstab auf keinen Fall in einem leeren Heizkörper ein!
9. Verwenden Sie den Heizstab nicht in einer Installation, in der die Temperatur der Heizflüssigkeit 82°C überschreiten kann - eine Überschreitung dieser Temperatur führt zur Beschädigung der thermischen Sicherung im Heizstab.
10. Vergewissern Sie sich, dass das Netzkabel nach der Installation des Heizstabs keine heißen Teile des Heizstabs oder des Heizkörpers berührt.
11. Der Druck im Heizkörper darf bei eingebautem Heizstab 1 MPa (10 bar) nicht überschreiten.
12. Die Leistung des Heizstabs darf die Leistung des Heizkörpers bei 75/65/20°C nicht überschreiten und sollte gleichzeitig mehr als 80% der Leistung des Heizkörpers betragen.
13. Das Gerät darf während der Montage oder Demontage nicht unter Spannung stehen - es muss vom Stromnetz getrennt sein.
14. Das Gerät ist für den Hausgebrauch bestimmt.

B. Verwendung des Heizgeräts

1. Das Produkt darf nur für den Zweck verwendet werden, für den es vom Hersteller vorgesehen ist.
2. Das Gerät ist kein Spielzeug.
3. Das Gerät ist regelmäßig zu überprüfen, um seine sichere Verwendung zu gewährleisten (siehe Punkt VIII).

4. Wenn das nicht trennbare Netzkabel beschädigt wird, sollte es vom Hersteller oder einem Servicetechniker oder einer qualifizierten Person ersetzt werden, um jegliche Gefahr zu vermeiden.
5. Der Hersteller haftet nicht für Folgen, die durch Eingriffe in das Innere des Gerätes oder durch bauliche Veränderungen am Gerät durch Unbefugte entstehen.
6. Der Heizstab-Regler darf nicht überflutet werden.
7. Dieses Gerät kann von Kindern im Alter von mindestens 8 Jahren und von Personen mit eingeschränkten körperlichen und geistigen Fähigkeiten sowie von Personen, die keine Erfahrung mit dem Gerät haben, benutzt werden, wenn sie beaufsichtigt oder in die sichere Benutzung des Geräts eingewiesen werden, so dass sie die damit verbundenen Risiken verstehen. Kinder sollten nicht mit dem Gerät spielen. Unbeaufsichtigte Kinder sollten keine Reinigungs- oder Wartungsarbeiten am Gerät durchführen.
8. Reinigen Sie das Gerät nur, wenn die Stromversorgung unterbrochen ist.
9. Heizkörper, die mit einem elektrischen Heizstab ausgestattet sind, können heiß werden - seien Sie vorsichtig bei der Handhabung der Geräte.
10. Das Netzkabel darf nicht überdehnt oder geknickt werden, und es dürfen keine schweren Gegenstände darauf gestellt werden.

C. Montage und Gebrauch - elektrischer Heizkörper und elektrischer Handtuchwärmer (Abbildungen 2, 3, 8, 9)

Bei einem elektrischen Heizkörper gelten sowohl die in II.A und II.B aufgeführten Sicherheitsregeln als auch die folgenden Bestimmungen:

1. Der Heizkörper muss gemäß den Vorgaben von dessen Hersteller an der Wand installiert werden.
2. Zur Sicherheit von Kleinkindern ist der Heizkörper so zu montieren, dass sich sein unterster Teil mindestens 60 cm über dem Boden befindet.
3. Der Heizkörper kann heiß werden und Verbrennungen verursachen. Seien Sie besonders vorsichtig, wenn Kinder oder behinderte Personen anwesend sind.
4. Vergewissern Sie sich beim Trocknen von Handtüchern oder Kleidungsstücken, dass die verwendeten Waschmittel und die zu trocknenden Sachen keine Gegenanzeigen für das Trocknen bei hohen Temperaturen aufweisen.

D. Vorgehensweise in Notsituationen

1. Eine "Notsituation" liegt vor, wenn:
 - Entzündung oder Rauchen des Geräts
 - Austritt der Heizflüssigkeit aus dem Heizkörper auf das Gerät
 - Unkontrollierte Erwärmung des Geräts
 - Das Auftreten von elektrischer Spannung am Gerätegehäuse oder an der Oberfläche des Heizkörpers/Handtuchwärmers
2. Im Falle einer Notsituation, sollten Sie:
 - Einen sicheren Abstand einhalten
 - Trennen Sie das Gerät vom Stromnetz, wenn dies gefahrlos möglich ist.
 - Im Falle eines Brandes die zuständigen Dienste benachrichtigen oder die unter Punkt II.D.3 beschriebenen Löschmittel verwenden.
 - Ziehen Sie einen qualifizierten Installateur hinzu, um das Gerät zu demontieren.
 - Nach einer Notsituation darf das Gerät nicht wieder an das Stromnetz angeschlossen werden.
 - Wenn die Notsituation nicht durch das Verschulden des Benutzers oder des Installateurs eingetreten ist, wenden Sie sich an den HeatQ Technology Service:
E-Mail: service@heatq.com
3. Zulässige Löschmittel
Gerätebrände können mit Feuerlöschmitteln gelöscht werden, die in der Lage sind, Brände an elektrischen Geräten mit einer Spannung von bis zu 1000 V zu löschen.
Es wird empfohlen, einen mit Kohlendioxid gefüllten Feuerlöscher - einen Schneelöscher - zu verwenden.

III. Bestimmung (Abbildung 2)

Ein richtig angepasster Heizstab ist ein elektrisches Heizgerät und stellt nur einen Bestandteil des Heizkörpers dar. Um einen Heizkörper für die Trocknung von Handtüchern oder Kleidungsstücken zu erhalten, muss der Heizstab in einen Heizkörper eingebaut werden (eigenständiger mit Heizflüssigkeit befüllter Heizkörper oder Heizkörper, welcher an das Zentralheizungssystem angeschlossen ist).

Ein richtig angepasster Heizstab dient zur Raumheizung oder zum Trocknen von Kleidung/Handtüchern mit Hilfe von Heizkörper, der mit einer geeigneten Heizflüssigkeit befüllt ist.

Der Heizstab kann mit dem HQSens1.0-Temperatursensor und dem HQSens1.0-Fensteröffnungssensor zusammenarbeiten (siehe Punkt VI).

IV. Technische Daten (Abbildungen 6, 7, 13, 14)

Tabelle 1 Technische Daten

Typ	NEX1.0.A HOME- Gerades Kabel mit Stecker NEX1.0.B HOME- Spiralkabel mit Stecker NEX1.0.C HOME - Kabelabdeckung (siehe Kennzeichnung auf der Plombe Abb. 14)
Eingebauter Raumtemperatursensor	NEX HOME T – verfügt über einen eingebauten Raumtemperatursensor NEX HOME – kein eingebauter Raumtemperatursensor
Nennspannung	~230V/50Hz
Schutzklasse	I
Leistung	120W, 200W, 300W, 400W, 500W, 600W, 800W, 1000W, 1200W, 1500W
IP-Schutzart	IPX5
Anschlusstyp	Y (Das Speisekabel darf nicht vom Benutzer ausgewechselt werden – das Speisekabel darf ausschließlich durch den Hersteller ausgewechselt werden) – NEX1.0.A HOME, NEX1.0.B HOME Gerät an die Elektroinstallation fest angeschlossen – NEX1.0.C HOME
Gewindeanschluss	1/2"
Geräteabmessungen	Siehe Abbildungen 6 und 7
Produkt erfüllt die Anforderungen von:	- Richtlinie 2014/35/EU (LVD) - Richtlinie 2014/30/EU (EMC) - Richtlinie 2011/65/EU - Richtlinie 2014/53/EU (RED)
Herstellungsjahr	Siehe erste 2 Ziffern der Seriennummer (Abb. 13)
Kabellose Kommunikation	-Bluetooth Low Energy 2,4 GHz -Radio 868 Mhz -WiFi IEEE 802.11b/g/n – 2,4 GHz
Versorgung für Zubehörsensoren	Batterien 2xAAA
Kommunikation der Zubehörsensoren	Radio 868 MHz

V. Aufbau (Abbildungen 1, 5, 10)

1. Heizelement
2. Reglergehäuse
3. Kopf
4. Verbindung des Versorgungskabels oder der Kabelabdeckung mit dem Gehäuse
5. Anschluss
 - a) NEX1.0.A HOME - gerades Kabel mit Stecker
 - b) NEX1.0.B HOME - Spiralkabel mit Stecker
 - c) NEX1.0.C HOME - Kabelabdeckung
- Beleuchtete Tasten:
 - S1 - "ein/aus"
 - S2 - "-"
 - S3 - „+“
- LED-Signalisierung:
 - L1 - Beleuchtung der Taste "S1", die den Betriebszustand anzeigt
 - L2 - Leuchtbalken
 - L3 - Timer-Symbol
 - L4 - Symbol für kabellose Kommunikation

VI. Zubehör (Abbildung 1)

Zubehör ist separat erhältlich. Es passt zu dem jeweiligen Heizstab-Modell. Sie sind nicht in der Grundausstattung des Gerätes enthalten.

Heizstabkopfblende - Element, das den Heizstabkopf abdeckt (Abbildung 1.3). Die Farbe der Blende ist an die Farbe des Gehäuses angepasst.

HQSens1.0 Temperatursensor - ein Raumtemperatursensor zur Kontrolle der Raumtemperatur;

HQSens1.0 Fensteröffnungssensor - ein Sensor für ein offenes Fenster oder eine offene Tür, der es ermöglicht, die Heizfunktion auszuschalten, während das Fenster oder die Tür geöffnet ist.

VII. Montage (Abbildungen 2, 3, 4, 5, 6, 7, 8, 9, 15, 17)



Achten Sie besonders auf die in diesem Abschnitt enthaltenen Informationen. Die Nichtbeachtung der Sicherheitsbestimmungen kann eine Gefahr für Leben, Gesundheit oder Eigentum darstellen.

ACHTUNG: Stellen Sie vor der Installation sicher, dass der Heizstab nicht an das Stromnetz angeschlossen ist. Der Heizstab darf nicht "trocken" eingeschaltet werden - dies kann zu Verbrennungen und Beschädigung der thermischen Sicherung im Heizstab führen. Vergewissern Sie sich, dass sich Wasser (oder andere Heizflüssigkeit) im Heizkörper befindet, bevor Sie den Heizstab einschalten.



Videos zur Installation und Verwendung der Produkte auf YouTube: **HeatQ Technology Sp. z o.o.** (QR-Code Abb. 15)

1. Schrauben Sie den Heizstab in die untere Öffnung des Heizkörpers oder durch das zuvor eingeschraubte Ventil/T-Stück. Schrauben Sie den Heizstab nicht ein, während Sie ihn am Gehäuse festhalten.
2. Ziehen Sie den Heizstab mit einem Schraubenschlüssel 22 so fest an, dass eine dichte Verbindung entsteht.
3. Drehen Sie das Reglergehäuse in die entsprechende Richtung, um die gewünschte Position der Reglerfront einzustellen - es kann um 330° gedreht werden. Der Drehbereich ist durch einen spürbaren Anschlag begrenzt - sollte es nicht möglich sein, das Reglergehäuse durch Drehen in eine Richtung zu positionieren, versuchen Sie es in die entgegengesetzte Richtung (Abb. 5c).
4. Befüllen Sie den Heizkörper bis zu der vom Heizkörperhersteller angegebenen Menge mit Heizflüssigkeit. Sorgen Sie unbedingt dafür, dass bei einem Elektroheizkörper ein Luftkissen im Heizkörper verbleibt und lassen Sie ein Ventil im Heizkörper, der an das Zentralheizungssystem angeschlossen ist, offen, um einen Druckaufbau durch die thermische Ausdehnung der Heizflüssigkeit zu verhindern. Das andere Ventil muss geschlossen bleiben, um zu verhindern, dass die erwärmte Heizflüssigkeit in das zentrale Heizsystem fließt.

Denken Sie daran, den Elektroheizkörper nicht mit 100 % seiner Kapazität zu befüllen. Eine zu große Menge des Heizmediums und seine hohe Temperatur in einem geschlossenen Heizkörper können dazu führen, dass der Druck über die vom Heizkörperhersteller angegebenen zulässigen Werte ansteigt. Ein solcher Zustand kann eine Gefahr für Gesundheit, Leben oder Eigentum darstellen. Der maximale Druck für den Heizstab beträgt 1 MPa (10 bar) (Abb. 3).

5. Die Temperatur der Heizflüssigkeit im Inneren des Heizkörpers darf 82°C nicht überschreiten - dies kann zu einer Beschädigung der thermischen Sicherung im Heizstab führen. Der Heizstab ist mit einer einmalig wirkenden (nicht reversiblen) Thermoisicherung ausgestattet, die auslöst, wenn die im Rohr am Heizelement befindliche thermische Sicherung eine Temperatur von über 82°C erreicht. Infolgedessen kommt es zu einem Schaden - der Regler funktioniert, aber das Heizelement heizt sich nicht auf - zur Wiederherstellung der vollen Funktionsfähigkeit des Geräts ist der Eingriff eines qualifizierten Kundendienstes des Herstellers erforderlich.
6. Der Heizstab darf nur an eine Steckdose angeschlossen werden, die mit einem PE-Schutzleiteranschluss ausgestattet ist.
7. Vor der Inbetriebnahme des Heizstabs ist dessen Zustand zu überprüfen, siehe Punkt VIII.
8. Beim festen Anschluss des Geräts an die Elektroinstallation sind die folgenden Regeln zu beachten:
 - a) Braune Kabelisolierung - Phasenleiter (L),
 - b) Blaue Kabelisolierung - Neutralleiter (N),
 - c) gelb-grüne Kabelisolierung - Schutzleiter (PE).
9. Ein Heizkörper mit eingebauten Heizstab, welcher an die Zentralheizung angeschlossen ist, muss mit Absperrventilen für den Vor- und Rücklauf ausgestattet sein, damit er bei Bedarf demontiert werden kann.

VIII. Überprüfung des Zustands des Geräts (Abbildung 1)



Achten Sie besonders auf die in diesem Abschnitt enthaltenen Informationen. Die Nichtbeachtung der Sicherheitsbestimmungen kann eine Gefahr für Leben, Gesundheit oder Eigentum darstellen.

Das Gerät sollte vor der Inbetriebnahme und regelmäßig während des Gebrauchs einer Sichtprüfung unterzogen werden. Es wird empfohlen, den technischen Zustand anhand der folgenden Liste zu überprüfen:

Das Gerät sollte vor der Inbetriebnahme und regelmäßig während des Gebrauchs einer Sichtprüfung unterzogen werden. Es wird empfohlen, den technischen Zustand anhand der folgenden Liste zu überprüfen:

1. Die Dichtheit der Verbindung zwischen dem Heizstab und dem Heizkörper. Dabei ist zu beachten:
 - Austritt von Heizflüssigkeit aus dem Heizkörper
 - Feuchtigkeitsansammlung an der Dichtung an der Verbindung zwischen Heizstab und Heizkörper/Handtuchwärmer
2. Die Dichtheit des Heizelements
Dabei ist zu beachten:
 - Feuchtigkeit an der Verbindung des Gehäuse-Vorderteils mit dem Gehäuse-Hinterteil (Abb. 1: 2.1, 2.2)
 - Feuchtigkeit in der Nähe der Verbindung des Versorgungskabels oder der Kabelabdeckung mit dem Reglergehäuse (Abb. 1.4)
3. Zustand des elektrischen Anschlusses
Zu prüfen ist:
 - Zustand der Isolierung des Stromkabels (keine sichtbaren Schäden an der Isolierung - tiefe Kratzer, Risse)
 - Zustand des Steckers (keine Risse, keine losen Anschlussbolzen, festes Kabel)
 - Anschluss des Kabels an das Gerät (das Kabel muss fest und dicht angeschlossen sein)
4. Zustand des Regler-Drehbegrenzers
Der Regler darf sich nicht ungehindert drehen - wenn nach einer vollen Umdrehung kein Widerstand spürbar ist, ist der Begrenzer defekt.
5. Zustand des Gehäuses (Abb. 1.2)
Beachten Sie Folgendes:
 - Risse
 - lose Teile
 - Undichtigkeiten im Gehäuse
 - Abstände/lose Verbindungen zwischen dem Heizelement und dem Reglergehäuse
6. Richtiges Aufheizen des Heizstabs
Etwa 30 Minuten nach dem Einschalten des Heizstabs mit der eingestellten maximalen Heiztemperatur sollten Sie spüren, dass sich der Heizkörper/Handtuchwärmer merklich erwärmt.

IX. Funktionsweise (Abbildung 1, 10, 16)

1. Das Gerät kann sowohl lokal über Tasten als auch über zwei Apps für mobile Geräte mit Android- und iOS-Betriebssystemen bedient werden. Die kostenlosen Apps Smart Life - Smart Living und Tuya Smart sind im App Store und in Google Play zum Download verfügbar (Abb. 16)
2. Handtuchwärmer/-Trockner. Heizkörper-Temperaturregelung im Bereich 30°C-60°C.
3. Raumbeheizung - Regelung der Raumtemperatur im Bereich 17°C - 24°C. Diese Funktion ist in der Gerätekonfiguration mit externem Temperatursensor (Punkt VI) oder im Gerät mit eingebautem Raumtemperatursensor (Punkt IV) möglich.
4. Heizungsabschaltung bei Fensteröffnung - Diese Funktion ist in der Gerätekonfiguration mit externem Fensteröffnungssensor möglich (Punkt VI).
5. Wochenprogramme – nur mit der mobilen App. Zwei separate Wochenprogramme ermöglichen die Einstellung der Heizkörpertemperatur oder der Raumtemperatur [nur mit externem (Punkt VI) oder eingebautem Raumtemperatursensor (Punkt IV)], die der Heizstab im Laufe der Woche aufrechterhalten wird. Wenn sich zwei Wochenprogramme überschneiden, wird vorrangig das Wochenprogramm für die Heizkörpertemperatur ausgeführt. Während einer Lücke im Wochenprogramm zeigt der Heizstab nicht auf und die LEDs sind aus.
6. Die Trockner-Funktion in zwei Betriebsvarianten mit der Möglichkeit, die Temperatur im Timer-Modus zu verändern:
 - a) "START/STOP"-Timer - Aufheizen des Heizstabs auf die gewählte Temperatur und anschließendes Ausschalten des Gerätes nach der gewählten Zeit: von 1h bis 4h
 - b) "TURBO"-Timer - Aufheizen des Heizstabs auf die gewählte Temperatur und Rückkehr zu den vorherigen Einstellungen nach der gewählten Zeit: von 1h bis 4h

7. Funktion KINDERSICHERUNG - besteht darin, die Tasten des Geräts über die App Smart Life/Tuya Smart zu sperren.
8. Strommengen- und Kostenzähler - nur mit der App Smart Life/Tuya Smart. Damit sie richtig funktioniert, ist die Leistung Ihres Geräts (Punkt IV) und der Preis für 1 kWh elektrischer Energie in Ihrer Wohnung in die App einzugeben.
9. Erkennung offener Fenster ohne Zubehörsensor (Punkt VI) - nur in der Produktversion NEX HOME T (Tabelle 1). Die NEX HOME T-Regler sind mit einem eingebauten Raumtemperatursensor und einem implementierten Algorithmus ausgestattet, der das Öffnen eines Fensters anhand eines Absinkens der Raumtemperatur erkennt.
 - Das Gerät schaltet nach der Erkennung eines offenen Fensters die Heizfunktion aus, bis es erkennt, dass das Fenster wieder geschlossen wurde. Es ist möglich, diese Funktion vom Gerät aus ein- und auszuschalten (Punkt X.12) - standardmäßig ist diese Funktion deaktiviert.
 - **ACHTUNG!** Um die maximale Genauigkeit der Temperaturmessung zu erhalten, ist es notwendig, die korrekte Geräteleistung in der Smart Life / Tuya Smart App zu wählen.
 - Wenn sich das Gerät in einem isolierten Bereich, in der Nähe einer externen Wärmequelle befindet oder der durch das Öffnen eines Fensters verursachte Temperaturabfall zu langsam ist, erkennt das Gerät das Öffnen des Fensters möglicherweise nicht. Für eine sofortige und zuverlässige Erkennung des Öffnens und Schließens eines Fensters wird der Kauf eines Zubehörsensors empfohlen (Punkt VI).
 - Das Heizelement nimmt den Betrieb wieder auf, wenn: ein Temperaturanstieg festgestellt wird, 30 Minuten vergangen sind, die Ein/Aus-Taste (S1) am Gerät drücken oder das Regler in der App aus- und einschalten.
10. Intelligente Visualisierung von Betriebs- und Temperaturzuständen durch farbige LED-Technik - siehe Punkt X.16.
11. Regler ist um 330° drehbar.
12. Intelligente Betriebssteuerung - Mikroprozessorstuerung.
13. ANTIFREEZE-Funktion - Schutz vor dem Einfrieren der Flüssigkeit im Heizkörper.
14. Temperaturkompensationsfunktion - Möglichkeit, die Ablesung des Raumtemperatursensors zu korrigieren, wenn die Ablesung wegen des Standorts des Sensors nicht korrekt ist. Funktion nur über die App Smart Life/Tuya Smart verfügbar. Die Einstellung positiver Werte bewirkt, dass die Temperatur auf einen höheren Wert korrigiert wird, während eine negative Korrektur bewirkt, dass die Temperatur auf einen niedrigeren Wert korrigiert wird.
15. Zweistufiger Überhitzungsschutz:
 - a. Der Regler lässt nicht zu, dass die Temperatur über 60°C ansteigt,
 - b. Thermosicherung unterbricht die Stromzufuhr zum Heizelement bei unkontrolliertem Temperaturanstieg im Falle einer Beschädigung der Elektronik.
16. Geringer Energieverbrauch während des Betriebs dank der fortschrittlichen Elektronik und im Stand-by-Modus dank Ultra-Low-Power-Technik.
17. Steuerung der Funktionen über Tasten am Gerät und über die App Smart Life/Tuya Smart.

Tabelle 2. Funktionen

Funktion	Bedienung lokal über Tasten am Regler	Bedienung über die mobile App
Handtuchwärmer/-Trockner: Heizkörper-Temperaturregelung im Bereich von 30°C bis 60°C	Stufige Temperatureinstellung in 10°C-Schritten	Temperatureinstellung in 1°C-Schritten
Raumbeheizung- Raumtemperaturregelung von 17°C bis 24°C	Stufige Temperatureinstellung in 1°C-Schritten	Temperatureinstellung in 0,1°C-Schritten
Einstellung der Betriebstemperatur im Timer-Modus (Bereich von 30°C bis 60°C)	Stufige Temperatureinstellung in 10°C-Schritten	Temperatureinstellung in 1°C-Schritten
Wochenprogramm	Einschalten/Ausschalten	Ein- und Ausschalten sowie Konfiguration des Programms
Temperatur-kompensationsfunktion	—	Einstellung der Korrekturwerte von -4°C bis +4°C
Kindersicherung	Ausschalten	Einschalten/Ausschalten

X. Bedienung (Abbildung 1, 10, 11, 12, 14, 15)

- Der NEX HOME-Regler verfügt über ein eingebautes und permanent aktives WiFi-Modul. Dieses Modul wird für die Fernsteuerung des Gerätes über mobile Geräte mit Android- und iOS-Betriebssystemen verwendet. Beim Kopplern von Geräten muss Bluetooth auf dem Smartphone aktiviert werden - (siehe Abb. 15 - QR-Code)
Wenn das Gerät während des Koppelversuchs nicht sichtbar ist, führen Sie einen Reset des Kommunikationsmoduls durch, indem Sie die "+"-Taste (S3) drücken und 6 Sekunden lang gedrückt halten. Während des Resets muss sich das Gerät im Stand-by-Modus befinden.
Eine zusätzliche Bedienungsanleitung der App finden Sie:
· in der Produktverpackung
· unter www.heatq.com
· als Video auf dem YouTube-Kanal (siehe Abb. 15 - QR-Code)
- Um den Heizstab NEX HOME mit dem externen HQSens-Sensor zu koppeln (Punkt VI), muss sich der Heizstab im Stand-by-Modus befinden (LEDs L1, L2 und L3 aus). Um die Kopplung zu starten, drücken Sie zuerst die Taste "-" (S2) und dann die Taste "ein/aus" (S1) und halten Sie beide ca. 5 Sekunden lang gedrückt, bis die LED (L4) zu blinken beginnt. Legen Sie dann innerhalb von 30 Sekunden die Batterien ein und drücken Sie den Knopf zwischen den Batterien (S4) am externen HQSens-Sensor (Abb. 11). Die Kopplung der Geräte wird durch ein kurzes Aufblinker der blauen LED (L5) am HQSens-Sensor bestätigt.
- Durch Drücken der Taste "ein/aus" (S1) wird der Heizstab eingeschaltet, durch zweimaliges Drücken von "ein/aus" (S1) wird der Heizstab ausgeschaltet.
- Durch Drücken der Taste "+" (S3) oder "-" (S2) stellt man die Temperatur ein, welche die Flüssigkeit im Heizkörper erreichen soll (von 30°C bis 60°C).
Beim Einstellen der Temperatur wird durch Drücken der Taste "+" (S3) die eingestellte Temperatur um 10°C erhöht und durch Drücken der Taste "-" (S2) um 10°C gesenkt.
- Beim Einstellen der Temperatur zeigt der Leuchtbalken (L2) diesen Zustand an (siehe Abb. 10).
- Durch Drücken und Halten der "+"-Taste (S3) für ca. 3 Sekunden wird die Konfiguration des "TURBO"-Timers gestartet (siehe Abschnitt IX.6b). Sobald der Timer gestartet ist, signalisiert es der Heizstab durch Aufleuchten des Timer-Symbols (L3) und geht in den Modus zur Einstellung der Timerdauer über. Die Zeit wird mit den Tasten "+" (S3) und "-" (S2) im Bereich von 1 bis 4 Stunden eingestellt. Die aktuell gewählte Zeit wird durch Aufleuchten des entsprechenden Teils des Leuchtbalkens (L2) angezeigt. Sobald die Timerdauer eingestellt ist, bestätigen Sie diese mit der Taste "ein/aus" (S1). Der Heizstab signalisiert die Freigabe durch dreimaliges Blinken der LED "ein/aus" (L1) und fährt mit der Temperatureinstellung des Timers fort. Die Temperatureinstellung erfolgt auf die gleiche Weise wie im Standardheizbetrieb (Punkt X.4). Die eingestellte Timer-Temperatur kann durch Drücken der Taste "ein/aus" (S1) bestätigt werden oder sie bestätigt sich nach einigen Sekunden selbst. Der Heizstab startet daraufhin den TURBO-Timer-Modus.
- Durch Drücken und Halten der Taste "-" (S2) für ca. 3 Sekunden wird die Konfiguration des Timers "START/STOP" gestartet (siehe Abschnitt IX.6a). Sobald der Timer gestartet ist, signalisiert es der Heizstab durch Blinken des Timer-Symbols (L3). In den nächsten Schritten ist es notwendig, die Timerdauer und die Timer-Temperatur einzustellen, analog zum TURBO-Timer (Punkt X.6).
- Wenn die Timer aktiviert sind, werden die Timer-Einstellungen durch Aus- und Einschalten des Geräts mit der Taste "ein/aus" (S1) gelöscht. Eine Stromunterbrechung deaktiviert die Timer nicht - der Regler beendet die Timerfunktion, wenn der Strom wieder eingeschaltet wird.
- Durch Drücken und Halten der "ein/aus"-Taste (S1) für ca. 5 Sek. wird das Wochenprogramm aktiviert/deaktiviert. Die Konfiguration des Wochenprogramms ist in der App Smart Life/Tuya Smart verfügbar.
- Wenn Sie bei aktivierter Kindersicherung die Taste "ein/aus" (S1) ca. 10 Sek. lang gedrückt halten, wird diese deaktiviert. Es ist möglich, diese Funktion über die App Smart Life ein- und auszuschalten.
- Wenn die Tasten "-" (S2) und "+" (S3) 3 Sekunden lang gedrückt werden, wird zwischen der Regelung der Heizkörper- und der Raumtemperatur umgeschaltet - nur in der Konfiguration mit einem eingebauten (Heizstab NEX HOME T) oder einem externen Temperatursensor (HQSens1.0 Temperature sensor).

- Wenn die Tasten "-" (S2) und "+" (S3) 8 Sekunden lang gedrückt werden, während sich das Gerät im Stand-by-Modus befindet (alle LEDs sind aus, nur die Kommunikationsdiode darf leuchten), wird die Funktion zur Erkennung des Öffnens des Fensters auf der Grundlage der Umgebungstemperaturänderung aktiviert oder deaktiviert (Punkt IX.9). Nach der Aktivierung dieser Funktion leuchten alle LEDs für 1 Sekunde auf. Nach der Deaktivierung dieser Funktion blinken alle LEDs 3 Mal.
- Die Funktion ANTI-FREEZE: Ein Absinken der Temperatur der Flüssigkeit im Inneren des Heizkörpers unter 6°C löst die Funktion ANTI-FREEZE aus.
Die Funktion wird bei einem an das Stromnetz angeschlossenen Gerät (im Stand-by-Modus) aktiviert. Bei ANTI-FREEZE wird die Flüssigkeit zyklisch auf 40°C aufgeheizt und die Steuerung dann in den Standby-Modus geschaltet. Der Vorgang wird so lange wiederholt, bis die Steuerung feststellt, dass die Temperatur über 6°C gehalten wird.
HINWEIS: Damit die ANTI-FREEZE-Funktion richtig funktioniert, darf der Netzstecker nicht aus der Steckdose gezogen werden. Der Heizstab ist mit der Ultra-Low-Power-Technik ausgestattet, die einen sehr geringen Stromverbrauch auch im Standby-Modus ermöglicht.
- Nach einem Stromausfall (Netzausfall oder Ziehen des Netzsteckers) nimmt der zuvor in Betrieb befindliche Heizstab den Betrieb in dem Zustand auf, in dem er sich vor dem Stromausfall befand.
- Der Heizstab ist für den Betrieb mit einer Standard-Zeitschaltuhr geeignet.
- Visualisierung der Heizstab-Betriebszustände:

Tabelle 3 Betriebszustände

LED-Status	Heizstab-Betriebszustand
L1 - violett Dauerlicht L2 - blau Dauerlicht	Aufrechterhaltung der eingestellten Temperatur, angezeigt durch einen beleuchteten Teil des Leuchtbalkens L2
L1 - violett Dauerlicht L2 - blau erhellend	Aufheizen auf die eingestellte Temperatur, die durch einen erhellenden Teil des Leuchtbalkens L2 angezeigt wird, ausgehend von der aktuellen Temperatur, die durch einen Teil des kontinuierlich leuchtenden Leuchtbalkens angezeigt wird.
L1 - violett Dauerlicht L2 - blau verblässend	Abkühlung auf die eingestellte Temperatur, die durch den Teil des beleuchteten Balkens L2 angezeigt wird, ausgehend von der aktuellen Temperatur, die durch den verblässenden Teil des Leuchtbalkens L2 angezeigt wird.
L1 - aus L2 - blau Dauerlicht	Modus zur Einstellung der Heizstufe. Die aktuell gewählte Temperatur wird durch einen beleuchteten Teil des Leuchtbalkens L2 angezeigt.
Temperaturstufen, angezeigt durch den Leuchtbalken L2 (Abbildung 10)	1/4 des beleuchteten Leuchtbalkens - 30°C 2/4 des beleuchteten Leuchtbalkens - 40°C 3/4 des beleuchteten Leuchtbalkens - 50°C der vollständig beleuchtete Leuchtbalken - 60°C
L3 - blau Dauerlicht	"TURBO"-Timer
L3 - blau verblässend und erhellend	„START/STOP“-Timer
L3 - blinkt blau	"VERZÖGERTER START"-Timer
L1 - blinkt violett L2 - zeigt die Heizstufe des Heizstabs an	ANTI-FREEZE-Funktion - Schutz vor dem Einfrieren der Flüssigkeit im Heizkörper
L1 - verblässend und erhellend violett (bei Wochenprogramm) Heizkörper) oder blau (bei Wochenprogramm Raum) L3 - aus L2 - zeigt die Heizstufe an	Betrieb im Wochenprogramm-Modus
L1 - violett Dauerlicht	Handtuchwärmer/Trockner-Betrieb (Temperaturregelung des Heizkörpers)
L1 - blau Dauerlicht	Raumheizer-Betrieb
L4 - blau Dauerlicht	Heizstab mit WiFi verbunden
L2 - zeigt die Heizstufe an Andere LEDs sind ausgeschaltet	Kindersicherung

Tabelle 4. Alarmzustände

LED-Zustand	Alarmzustand im Heizstab
L1 - rot erhellend und verbläsend L2 - blau erhellend und verbläsend	Alarm - kein Temperaturanstieg
L1 - blinkt abwechselnd rot und blau	Alarm - Fehler beim Ablesen der Heizkörpertemperatur
L1 - blinkt abwechselnd blau und violett L4 - blinkt blau	Alarm - Verlust der Verbindung zum externen Temperatursensor (Zubehör)
Leuchtet alle 30 Sekunden für 5 Sekunden auf: L1 - rot L2 - äußerste Teile blau	Niedriger Batteriestand im externen Fensteröffnungssensor
Leuchtet alle 30 Sekunden für 5 Sekunden auf: L1 - rot L2 - mittlerer Teil blau	Niedriger Batteriestand im externen Raumtemperatursensor

Der Alarm "Kein Temperaturanstieg (Heizstab heizt nicht)" wird in den meisten Fällen verursacht durch: das Durchbrennen der Thermoisolation aufgrund Trockenlauf, eine nicht korrekte Leistungsanpassung des Heizstabs an den Heizkörper, in dem dieser betrieben wird (siehe Abschnitt IIA.12) oder den Betrieb in einem offenen Zentralheizungssystem. (siehe Abschnitt VII.4).

Ein Alarm bei Verbindungsverlust zu einem externen Zubehör-Temperatursensor kann durch eine entladene Batterie im Sensor verursacht werden.

Bei einem Alarmzustand gemäß Tabelle 4, der nicht auf die oben genannten Faktoren zurückzuführen ist und nicht durch eine entladene Batterie im Sensor verursacht ist, wenden Sie sich an den Kundendienst:

E-Mail: service@heatq.com

XI. Demontage des Heizstabs (Abbildung 5)



Die Demontage des Geräts darf nur von einem entsprechend qualifizierten Installateur durchgeführt werden.

- Schalten Sie den Heizstab mit der Taste und:
 - bei einem Gerät mit Anschlusskabel - den Stecker aus der Netzsteckdose ziehen.
 - bei einem Gerät mit Kabelabdeckung - die Stromzufuhr zum Gerät mit dem unter Abschnitt II.A.7 beschriebenen Schalter unterbrechen. Den Schieber der Kabelabdeckung (Abb. 5.G) entfernen, die Blende (Abb. 5.F) abnehmen und die Adern von Lüsterklemme abklemmen.
- Bei einem elektrischen Heizkörper - diesen zusammen mit dem Heizstab demontieren und den Heizkörper auf den Kopf stellen (Heizstab oben). Die Heizflüssigkeit brauchen Sie nicht zu entfernen.
- Bei einem an die Zentralheizung angeschlossenen Heizkörper - schließen Sie die Ventile am Vor- und Rücklauf. Entfernen Sie die Heizflüssigkeit aus dem Heizkörper.
- Schrauben Sie den Heizstab mit Hilfe eines 22er-Schlüssels aus dem Heizkörper heraus. Schrauben Sie den Heizstab nicht ein/aus, während Sie am Reglergehäuse halten. Dies kann zur Beschädigung des Gerätes führen.

XII. Wartung

Bei der Reinigung muss das Gerät von der Stromversorgung getrennt werden. Der Regler darf nicht überflutet werden. Kinder sollten die Wartung des Geräts nicht ohne angemessene Aufsicht durchführen.

Es wird empfohlen, für die Reinigung weiche Tücher oder Schwämme zu verwenden. Verwenden Sie auf keinen Fall ätzende oder scheuernde Reinigungsmittel oder scharfe Gegenstände - so vermeiden Sie Schäden an der dekorativen Beschichtung.

- Lackierte Oberflächen sollten mit warmem Wasser und milden Reinigungsmitteln gereinigt werden.
- Chromoberflächen sollten mit einem für diesen Zweck geeigneten Reinigungsmittel gereinigt werden.

XIII. Transport- und Lagerbedingungen

Das Gerät sollte während des Transports und der Lagerung folgenden Bedingungen nicht ausgesetzt werden

1. Direktem Kontakt mit Wasser
2. Temperaturen außerhalb des Bereichs von 5°C bis 35°C
3. Einer Luftfeuchtigkeit von mehr als 70%
4. Erheblichen Kräften und Überlastungen, welche die Elektronik beschädigen könnten

Wird das Gerät den oben genannten Faktoren ausgesetzt, kann die Elektronik der Heizungssteuerung beschädigt werden.

XIV. Entsorgung

Nach dem Gebrauch darf das Produkt nicht über den Hausmüll entsorgt werden. Das Gerät unterliegt besonderen Anforderungen an die Entsorgung von Elektro- und Elektronik-Altgeräten. Bringen Sie das Gerät zu einer Sammel- und Recyclingstelle für elektrische und elektronische Geräte. Ihre Verkaufsstelle oder der Hersteller gibt Ihnen Auskunft über die richtige Entsorgungsstelle für Ihr Altgerät.

Indem Sie die Grundsätze der ordnungsgemäßen Entsorgung einhalten, leisten Sie Ihren eigenen Beitrag zum Umweltschutz.

XV. Garantiebedingungen (Abbildung 13)

1. Gegenstand der Garantie ist das von HeatQ Technology Sp. z o.o. hergestellte und in dieser Anleitung beschriebene Produkt.
2. Die Garantiezeit beträgt 24 Monate ab dem Kaufdatum, jedoch nicht länger als 36 Monate ab dem Herstellungsdatum. Das Herstellungsdatum kann anhand der Seriennummer auf der Rückseite des Gehäuses festgestellt werden. Herstellungsjahr: die ersten 2 Ziffern der Seriennummer - 23 = 2023 (Abb. 13)
3. Grundlage für Gewährleistungsansprüche ist der Kaufbeleg für das Produkt. Das Fehlen dieses Nachweises berechtigt den Hersteller, den Anspruch abzulehnen.
4. Der Kunde, der das Gerät beim Kauf in Empfang nimmt, bestätigt dessen Vollwertigkeit. Erhebt der Kunde keine Beanstandungen an dem Produkt - insbesondere an der Qualität der dekorativen Oberflächen des Gehäuses -, so wird davon ausgegangen, dass das Produkt ohne Mängel geliefert worden ist.
5. Die Heizungsanlage muss mit Absperrventilen ausgestattet sein, die den Abbau des Heizkörpers/Heizstabs ermöglichen, ohne dass das gesamte Zentralheizungssystem mit dem Heizmedium beeinträchtigt wird. Der Hersteller haftet nicht für Probleme und Kosten, die durch eine nicht ordnungsgemäß vorbereitete Heizungsanlage entstehen.
6. Die Garantie deckt keine Schäden ab, die durch unsachgemäße Installation/Demontage oder fehlerhaften Gebrauch des Geräts verursacht wurden. Bitte lesen Sie diese Anleitung, die Bestandteil der Garantie ist, bevor Sie das Gerät benutzen.
7. Der Hersteller verfügt über eine Frist von 14 Arbeitstagen ab dem Datum der Anlieferung des fehlerhaften Produkts beim Hersteller, um das fehlerhafte Produkt zu untersuchen und zu reparieren.
8. Ist eine Reparatur nicht möglich, verpflichtet sich der Hersteller, ein neues Produkt mit den gleichen Parametern zu liefern.
9. Hinweis: Bei Beschädigung des Siegels (Plombe) auf der Rückseite des Geräts erlischt der Garantieanspruch.

Hersteller:

HeatQ Technology Sp. z o.o.
Trakt Św. Wojciecha 223/225
80-017 Gdańsk
Telefon: +48 58 580 51 04
E-Mail: biuro@heatq.com
www.heatq.com

User manual

I. Electric heating element with electronic control unit

Congratulations on choosing HeatQ Technology Sp. z o.o. products. Our products have been designed and manufactured in accordance with the applicable standards.



Read the manual to enjoy fault-free operation. Keep the manual or download it from the manufacturer's website at any time: www.heatq.com

II. Safety requirements



Pay particular attention to the information contained in this section. Not following the safety rules may endanger life, health or property.

A. Safe installation of the electric heating element (Figures 2, 3, 4, 5, 8, 17)

1. If a product has been purchased and the packaging shows signs of mechanical damage or flooding, the buyer should claim this to the seller. A damaged packaging may result in damage to the product, which may be dangerous for the user.
2. Install the appliance in accordance with the manufacturer's instructions in this manual - paragraph II, VII.
3. Installation of the appliance may only be carried out by a duly authorised installer and connected to a correctly installed electrical system - check the rating of the appliance.
ATTENTION! IEC 60364 specifies the allowed location and distance from wet areas - including sinks, showers, bathtubs - to protect against electric shock (fig. 17).
4. Any type of installation to which the appliance is connected should comply with current regulations and standards.
5. It must be ensured that the circuit in the electrical installation supplying the appliance is equipped with an overcurrent and residual current circuit breaker with a sensitivity of 30mA.
6. Do not use any adaptors or extension cords to power the appliance.
7. If the appliance is not equipped with a plug on the power supply cord or with a means of disconnecting from the power supply having contact breaks at all poles to ensure complete disconnection, such a switch shall be installed in the fixed electrical installation in accordance with the regulations applicable to such installation.
8. **ATTENTION!** Do not start the heating element "when it is "dry", i.e. outside of a radiator filled with medium. Absolutely do not switch on the heating element in an empty radiator!
9. Do not use the electric heating element in an installation where the temperature of the heating medium may exceed 82°C - exceeding this temperature will cause the thermal fuse to fail.
10. Make sure that when the electric heating element is installed, its power cord does not touch the hot parts of the heating element or radiator.
11. The pressure in the radiator with the heating element installed must not exceed 1 MPa (10 bar).
12. The output of the heating element must not exceed the output of the radiator operating at 75/65/20°C and, at the same time, should be higher than 80% of the radiator output.
13. The unit must not be powered during mounting or demounting - it must be disconnected from the power supply.
14. The appliance is intended for domestic use.

B. Operation of the electric heating element

1. The product should only be used for the purpose for which it was intended by the manufacturer.
2. The appliance is not a toy.
3. Carry out regular inspection of the equipment to ensure its safe use (see point VIII)
4. If the non-detachable supply cord becomes damaged, it should be replaced by the manufacturer or an employee of the service facility or by a qualified person in order to avoid any danger.

5. The manufacturer is not responsible for any consequences resulting from unauthorised interference inside the controller or constructional changes made to the appliance by unauthorised persons.
6. Do not allow flooding of the electric heating element controller.
7. This equipment may be used by children of at least 8 years of age and by people with reduced physical and mental capabilities and without experience or knowledge of the equipment, if supervision or instruction is provided on how to use the equipment safely so that the risks are understood. Children should not play with the equipment. Unsupervised children should not carry out cleaning or maintenance of the equipment.
8. Only carry out cleaning of the appliance when the electricity supply is disconnected.
9. A radiator equipped with an electric heating element can reach high temperatures - be careful when using the appliances.
10. The power cable must not be overstretched or bent, and heavy objects must not be placed on it.

C. Installation and use - electric radiator and electric dryer (Figures 2, 3, 8, 9)

In the case of an electric radiator, both the safety rules mentioned in points II.A and II.B are applicable, as well as the following:

1. The radiator must be installed on the wall in accordance with its manufacturer's guidelines.
2. To increase the safety of small children, mount the radiator so that the bottom part is at least 60 cm from the floor.
3. The radiator can be very hot and may cause burns. Take special care if children or disabled persons are present.
4. When drying towels or clothes, make sure that the washing agents used and the material being dried do not have any contraindications to be dried at high temperatures.

D. Dealing with emergency situations

1. An "emergency situation" is understood to mean:
 - Appliance is burning or emitting smoke
 - Leakage of the heating medium from the radiator onto the appliance
 - Uncontrolled heating of the appliance
 - Appearance of electrical voltage on the appliance housing or radiator/dryer surface
2. During an emergency situation, you should:
 - Keep a safe distance
 - Disconnect the appliance from the power supply, if this can be done safely
 - In the case of fire, contact the relevant emergency services or use the fire-fighting measures described in point II.D.3.
 - Contact a suitably qualified installer to remove the appliance.
 - It is forbidden to reconnect the device to the power supply after an emergency situation has occurred
 - If the emergency did not occur by the fault of the user or the installer, contact the HeatQ Technology service:
E-mail: service@heatq.com
3. Permitted fire fighting agents
Appliance fires can be extinguished using fire fighting agents suitable for electrical equipment fires with a voltage of up to 1000V.
The use of a carbon dioxide-filled extinguisher - a snow extinguisher - is recommended.

III. Purpose (Figures 2)

A properly matched heating element is an electrical appliance and is only a component of the radiator. The electric heating element must be installed in the radiator (stand-alone water radiator or connected to the central heating system) in order to obtain a towel or clothes dryer.

The electric heating element can work with room Temperature sensor HQSens.1.0 and Open window sensor HQSens.1.0 (see point VI).

IV. Technical data (Figures 6, 7, 13, 14)

Table 1. Technical data

Type	NEX1.0.A HOME - straight cable with plug NEX1.0.B HOME - spiral cable with plug NEX1.0.C HOME - hidden cable (see seal marking Fig. 14)
Built-in room temperature sensor	NEX HOME T - has a built-in room temperature sensor NEX HOME - no built-in room temperature sensor
Power supply	~230V/50Hz
Insulation class	I
Power	120W, 200W, 300W, 400W, 500W, 600W, 800W, 1000W, 1200W, 1500W
Housing protection rating	IPX5
Type of connection	Y the power cord is not replaceable by the user - the power cord may only be replaced by the manufacturer) - NEX1.0.A HOME, NEX1.0.B HOME Permanently connected appliance - NEX1.0.C HOME
Thread connection	1/2"
Dimensions of the appliance	See Figures 6 and 7
The product complies with	- Directive 2014/35/UE (LVD) - Directive 2014/30/UE (EMC) - Directive 2011/65/UE - Directive 2014/53/UE (RED)
Year of production	See first 2 digits of the serial number (fig. 13)
Wireless communication	-Bluetooth Low, Energy 2,4 GHz -Radio 868 Mhz -WiFi IEEE 802.11b/g/n - 2,4 GHz
Power supply of accessory sensors	Batteries 2xAAA
Accessory sensor communication	Radio 868 MHz

V. Structure (Figure 1, 5, 10)

1. Heating element
2. Housing body
3. Controller housing
4. Connection of the power cord or masking cover with the housing
5. Supply connection
 - a) NEX1.0.A HOME - straight cable with plug
 - b) NEX1.0.B HOME - spiral cable with plug
 - c) NEX1.0.C HOME - hidden cable

Illuminated buttons:

S1 - „on/off“

S2 - „-“

S3 - „+“

LED indication:

L1 - illumination of the "S1" button, indicating the operating mode

L2 - LED bar

L3 - timer icon

L4 - wireless communication icon

VI. Additional accessories (Figure 1)

Additional accessories are sold separately. They fit the given electric heating element model. They are not included in the standard supply of the unit.

Masking ring - element, masking the head of the appliance (Figure 1.3). The masking plate colour is matched to the colour of the housing.

HQSens1.0 Temperature sensor - a sensor to control the room temperature;

HQSens1.0 Open window sensor - a sensor, enabling the heating function to be switched off while the window or door is opened.

VII. Installation (Figure 2, 3, 4, 5, 6, 7, 8, 9, 15, 17)



Pay particular attention to the information contained in this section. Not following the safety rules may endanger life, health or property.

ATTENTION! Before installation, make sure that the electric heating element is not connected to the mains. The heating element must not be switched on "dry" - this may cause burns and failure of the thermal fuse. Check if there is water (or other heating medium) in the radiator before you switch the heating element on.



YouTube videos on product installation and use:
HeatQ Technology Sp. z o.o. (QR code fig. 15)

1. Screw the heating element into the bottom hole of the radiator or through the previously screwed in valve / tee. Do not screw in the heater by holding its housing.
2. Tighten the heating element with a 22mm wrench with sufficient effort to achieve a tight connection.
3. Rotate the heater housing to the appropriate angle to set the desired position of the controller front - it has the ability to rotate by 330°. The range of rotation is limited by a palpable stop - if it is not possible to position the controller by turning it one way - try the opposite direction (Fig. 5c).
4. Fill the radiator with heating medium to the appropriate level specified by the radiator manufacturer. Provide an air cushion in the electric radiator and leave one valve open in the radiator connected to the central heating system to prevent pressure from rising due to thermal expansion of the medium. The other valve must remain closed so that the heated heating medium does not flow back into the central heating system.

Remember not to fill an electric radiator to 100% of its capacity. Too much fluid and its high temperature in a closed radiator may cause pressure to rise above the permissible values specified by the radiator manufacturer. Such a condition may cause danger to health, life and/or property. The maximum pressure for the heating element is 1 MPa (10 bar) (Fig. 3).

5. The temperature of the heating medium inside the heater must not exceed 82°C - this risks a failure of the thermal fuse. The electric heating element is equipped with a one-time-action (non-reversible) thermal fuse which will trip if the thermal fuse located in the tube near the heating element reaches a temperature above 82°C. As a result, the controller will operate, but the heating element will not heat up - the intervention of a qualified manufacturer's service is required to restore full functionality of the appliance.
6. The appliance may only be connected to an power socket equipped with a PE protective circuit connection.
7. Before starting the electric heating element for the first time, its condition must be verified, see point VIII.
8. Follow the guidelines when connecting the appliance permanently to the installation:
 - a) Brown wire insulation - phase circuit (L),
 - b) Blue wire insulation - neutral circuit (N),
 - c) Yellow-green wire insulation - protective (earthing) circuit (PE).
9. The radiator with heating element in the central heating system must have shut-off valves on the supply and return for possible removal.

VIII. Verification of device condition (Figure 1)



Pay particular attention to the information contained in this section. Not following the safety rules may endanger life, health or property.

The appliance should be visually inspected before first start-up, and periodically during usage. Condition inspection is recommended according to the list below:

1. The tightness of the connection between the heating element and the radiator

Attention should be paid to:

- heating medium leaking from the radiator
- moisture collecting at the gasket on the connection between the heating element and the radiator

2. Tightness of heating element

Attention should be paid to:

- moisture at the connection between the housing body and the cover (Fig. 1: 2.1, 2.2)
- moisture in the area of the connection of the power cord or masking cable cover to the controller housing (Fig. 1.4)

2. L'étanchéité de l'élément chauffant

Faites attention à :

- humidité au niveau de la connexion entre le couvercle et le corps du boîtier (fig. 1: 2.1, 2.2)
- humidité au niveau de la connexion entre le câble d'alimentation ou le système de masquage du câble et le boîtier de l'automate (fig. 1.4)

3. L'état de la connexion électrique

Vérifiez :

- état de l'isolation du câble d'alimentation (pas de dommages visibles sur l'isolation - rayures profondes, fissures)
- état de la fiche (pas de fissures, pas de broches de connexion desserrées, câble bien tendu)
- connexion du câble au dispositif (le câble doit être solidement et étroitement connecté)

4. État du limiteur de l'automate

L'automate de la résistance ne peut pas tourner sans restriction - si aucune résistance n'est ressentie après une rotation complète, cela indique une défaillance du limiteur.

5. État du boîtier (fig. 1.2)

Faites attention à :

- fissures
- composants desserrés
- fuites dans le boîtier
- jeu entre l'élément chauffant et le boîtier de l'automate

6. Chauffage correct du dispositif

Environ 30 minutes après le démarrage de la résistance avec la température de chauffage maximale réglée, le radiateur/le sèche-serviettes doit se réchauffer de manière perceptible.

IX. Fonctionnalité (figures 1, 10, 16)

1. L'appareil peut être actionné localement par des boutons de commande, ainsi que par deux applications pour appareils mobiles fonctionnant avec les systèmes d'exploitation Android et iOS. Les applications Smart Life - Smart Living et Tuya Smart peuvent être téléchargées gratuitement à partir des boutiques App Store et Google Play (figure 16).
2. Sèche-serviettes Contrôle de la température du fluide chauffant dans la plage de 30°C-60°C.
3. Appareil de chauffage de locaux - réglage de la température ambiante de 17 °C à 24 °C. Fonctionnalité possible dans une configuration d'un appareil disposant d'une sonde de température externe (point VI), ou dans un appareil équipé d'une sonde de température ambiante intégrée (point IV).
4. Arrêt du chauffage lorsque la fenêtre est ouverte - fonctionnalité possible dans la configuration du dispositif avec un capteur externe de fenêtre ouverte (point VI).
5. Programmes hebdomadaires - avec l'application mobile uniquement. Deux programmes distincts vous permettent de régler la température du radiateur ou la température ambiante (uniquement avec une sonde de température ambiante externe (point VI) ou intégrée (point IV)), que l'appareil de chauffage maintiendra pendant la semaine. Lorsque deux programmes se chevauchent, le programme de température de l'appareil de chauffage est exécuté en premier. En cas d'interruption du programme, l'appareil ne chauffe pas et les LED sont éteintes.
6. Fonction sécheur en deux variantes de fonctionnement avec la possibilité de changer la température lors des temporisations :
 - a) minuterie « START/STOP » - chauffe l'appareil de chauffage à la température sélectionnée et l'éteint après les temps choisis: de 1h à 4h.
 - b) minuterie « TURBO » - chauffe l'appareil de chauffage à la température sélectionnée et revient aux réglages précédents après le temps sélectionné: de 1h à 4h.
7. Fonction FAMILY CONTROL - implique le verrouillage des boutons de l'appareil à partir de l'application Smart Life/Tuya Smart.
8. Compteur de la quantité et du coût de l'électricité utilisée - uniquement avec l'application Smart Life/Tuya Smart. Pour qu'elle fonctionne correctement, il faut introduire dans l'application la puissance de l'appareil (point IV) et le prix d'un kWh d'électricité dans votre devise.

9. Détection de fenêtre ouverte sans capteur accessoire (point VI) - Uniquement dans la version du produit NEX HOME T (Tableau 1). NEX HOME T est équipé d'un capteur de température ambiante intégré et d'un algorithme qui détecte l'ouverture d'une fenêtre en fonction de la baisse de température de la pièce.
 - Lorsque l'appareil détecte l'ouverture d'une fenêtre, il coupe la fonction de chauffage jusqu'à ce qu'il détecte la fermeture de la fenêtre. Il est possible d'activer et de désactiver cette fonction au niveau de l'appareil (point X.12) - par défaut, la fonction est désactivée.
 - ATTENTION! Pour obtenir une précision maximale de la mesure de la température, il est nécessaire de sélectionner la puissance correcte de l'appareil dans l'application Smart Life / Tuya Smart.
 - Si l'appareil se trouve dans une zone isolée, à proximité d'une source de chaleur externe, ou si la baisse de température provoquée par l'ouverture d'une fenêtre est trop lente, l'appareil peut ne pas détecter l'ouverture de la fenêtre. Pour une détection immédiate et fiable de l'ouverture et de la fermeture des fenêtres, il est recommandé d'acheter un capteur d'ouverture de fenêtre en accessoire (point VI).
 - La résistance reprend son fonctionnement lorsqu'une augmentation de la température est détectée, ce 30 minutes ont passé, que l'on appuie sur le bouton on/off (S1) de l'appareil ou que l'on éteint et rallume la résistance dans l'application.
10. Visualisation intelligente des états de fonctionnement et de la température grâce à la technologie LED couleur - voir le point X.16
11. L'automate peut être tourné de 330°.
12. Contrôle intelligent - contrôle par microprocesseur.
13. Fonction ANTIFREEZE - protection contre le gel du fluide dans le radiateur.
14. Fonction de compensation de la température - possibilité de corriger la lecture de la sonde de température ambiante lorsque, en raison de l'emplacement de la sonde, ses lectures sont incorrectes. Fonction disponible uniquement à partir de l'application Smart Life/Tuya Smart. Une valeur positive entraîne une correction de la température à la hausse, tandis qu'une valeur négative entraîne une correction de la température à la baisse.
15. Protection thermique à deux niveaux:
 - a. le régulateur de l'automate ne permet pas à la température de dépasser 60°C,
 - b. le fusible thermique coupe l'alimentation électrique de l'élément chauffant lorsque la température augmente de manière incontrôlée en cas de dommages au système électronique.
16. Faible consommation d'énergie pendant le fonctionnement grâce à un système électronique avancé et en mode veille, grâce à un système électronique doté de la technologie Ultra-Low-Power.
17. Contrôlez les fonctions à l'aide des boutons de l'appareil et de l'application Smart Life/Tuya Smart.

Tableau 2. Fonctions

Fonction	Utilisation sur le dispositif	Utilisation dans l'application
Sèche-serviettes - réglage de la température dans la plage de 30°C à 60°C	Réglage de la température par paliers de 10°C	Réglage de la température de 1°C
Dispositif de chauffage d'appoint - réglage de la température dans la plage de 17°C à 24°C	Réglage de la température par paliers de 1°C	Réglage de la température de 0,1°C
Réglage de la température de fonctionnement des minuteries (page de 30°C à 60°C)	Réglage de la température par paliers de 10°C	Réglage de la température de 1°C
Calendrier hebdomadaire	Marche et arrêt	Mise en marche et arrêt, configuration du programme
Fonction de compensation de la température	—	Ajustement de la valeur de correction de -4° C à +4 °C
Contrôle parental	Éteindre le téléphone	Marche et arrêt

X. Fonctionnement (figures 1, 10, 11, 12, 14, 15)

1. Le contrôleur NEX HOME est équipé d'un module WIFI intégré et actif en permanence. Ce module permet de contrôler à distance l'appareil de chauffage à l'aide d'appareils mobiles dotés des systèmes d'exploitation Android et iOS. Lors de l'appairage des appareils, il sera nécessaire d'activer le dispositif Bluetooth sur le smartphone (voir fig. 15 - code QR)
Si l'appareil n'est pas visible lors de la tentative d'appairage, effectuez une réinitialisation du module de communication en appuyant sur le bouton

3. Condition of the electrical supply connection

To be verified:

- condition of the power supply cord insulation (no visible damage to the insulation - deep scratches, cracks)
- condition of the plug (no cracks, no loose connection pins, a tightly fixed cable)
- connection of the cord to the device (the cord must be tightly and securely fixed)

4. Controller rotation limiter condition

The controller of the heating element must not rotate without limitation - if no resistance is felt after a full turn, this indicates that the limiter is damaged.

5. Condition of housing (Fig. 1.2)

Attention should be paid to:

- cracks
- loose elements
- leaks in the housing
- gaps between the heating element and the controller housing

6. Proper heating up of the heating element

Approximately 30 minutes after starting the heating with the maximum temperature setting, there should be a noticeable warming up of the radiator/dryer.

reliable detection of window opening and closing, it is recommended to purchase an accessory open window sensor (point VI).

- The heating element resumes operation when: a temperature increase is detected, 30 minutes have passed, pressing the on/off (S1) button on the device, or switching the heating element off and on in the app.
- 10. Intelligent visualisation of operating modes and temperature range through coloured LED technology - see point X.16
- 11. Possibility of rotating the controller by an angle of 330°.
- 12. Intelligent operating control - microprocessor control.
- 13. ANTIFREEZE function - protection against freezing of the medium in the radiator.
- 14. Temperature compensation function - the possibility of correcting the reading of the room temperature sensor in cases where its readings are incorrect due to the location of the sensor. Function only available from the Smart Life/Tuya Smart app. Setting positive values will correct the temperature to a higher value and a negative correction will correct the temperature to a lower value.
- 15. Two-stage overheating protection:
 - a. the controller does not allow the temperature to rise above 60°C,
 - b. a thermal fuse disconnects the power supply to the heating element when the temperature rises uncontrollably in the case of electronics failure.
- 16. Low energy consumption during operation and in stand-by mode thanks to electronics made with Ultra-Low-Power technology.
- 17. Functions control via buttons on the appliance and the Smart Life/Tuya Smart app.

IX. Functionality (Figure 1, 10, 16)

1. The appliance can be operated locally via pushbuttons, as well as via two applications for Android and iOS mobile devices. The Smart Life - Smart Living and Tuya Smart apps are available for free download in the App Store and Google Play marketplaces (fig. 16).

2. Dryer. Heating liquid temperature control in the range 30°C-60°C.

3. Space heater - room temperature control from 17°C - 24°C. Functionality possible in a unit configuration with an external temperature sensor (point VI), or in a unit equipped with a built-in room temperature sensor (point IV).

4. Switching off heating when the window is open - functionality possible in the configuration of the device with an external open window sensor (point).

5. Weekly schedules - only with mobile app. Two separate schedules allow you to set the radiator temperature, or the room temperature [only with external (point VI) or built-in room temperature sensor (point IV)], that the heating element will maintain during the week. When two schedules overlap, the radiator temperature schedule is executed with priority. During a schedule gap, the heating element does not heat up and the LEDs are off.

6. Dryer function in two operating modes with the possibility of changing the temperature during the work of timers:

- a) "START/STOP" timer - heating the unit to the selected temperature and then switching it off after the selected time: from 1h to 4h
- b) "TURBO" timer - heating the unit to the selected temperature and then returning to the previous settings after the selected time: from 1h to 4h

7. PARENTAL CONTROL function - blocking the push buttons on the appliance via the Smart Life/Tuya Smart app.

8. Energy consumption and cost meter - only with the Smart Life/Tuya Smart. To make it work correctly, you need to indicate in the app the power of your appliance (point IV) and the price of 1 kWh of electricity in your currency.

9. Open window detection without accessory sensor (point VI) - Only in the NEX HOME T product version (Table 1). NEX HOME T is equipped with a built-in room temperature sensor and an implemented algorithm that detects the opening of a window based on a drop in temperature of the room.

- When the device detects the opening of a window, it switches off the heating function until it recognises that the window has been closed. It is possible to switch this function on and off on the device (point X.12) - by default the function is switched off.

- **ATTENTION!** In order to obtain the maximum accuracy of the temperature reading, it is necessary to select the correct device power in the Smart Life / Tuya Smart app.

- If the appliance is in an isolated area, near an external heating source, or if the temperature drop caused by opening a window is too slow, the appliance may not detect the window opening. For immediate and

Table 2. Functions

Function	Local operation	In-app operation
Dryer - temperature control from 30°C to 60°C	Temperature setting in steps of 10°C	Temperature setting in steps of 1°C
Space heater - Temperature control from 17°C to 24°C	Temperature setting in steps of 1°C	Temperature setting in steps of 0,1°C
Setting the temperature of the timers (range from 30°C to 60°C)	Temperature setting in steps of 10°C	Temperature setting in steps of 1°C
Week schedule	Switching on and off	Switching on and off, as well as schedule configuration
Temperature compensation function	—	Adjustment of correction value from -4°C to +4°C
Parental control	Switching off	Switching on and off

X. Operation (Figure 1, 10, 11, 12, 14, 15)

1. The NEX HOME controller has a built-in and permanently active WiFi module. This module is intended for remote control of the appliance using mobile devices, both with Android and iOS operating systems. When pairing the devices, it will be necessary to activate Bluetooth on the smartphone - (see fig. 15 - QR code)

If the appliance is not visible during the pairing attempt, perform a reset of the communication module by pressing the "+" button (S3) and holding it for 6 seconds. When performing a reset, the device must be in stand-by mode.

Additional manuals for the application can be found:

- inside the product packaging
- at www.heatq.com
- in the form of a video on the Youtube channel (see fig. 15 - QR code)

2. In order to pair the NEX HOME with an external HQSens sensor (point VI) the heating appliance must be in stand-by mode (LEDs L1, L2 and L3 off). To start pairing, first press the '-' button (S2) and then the 'on/off' button (S1) and keep both pressed for approximately 5 seconds until the LED (L4) starts flashing. Then, within 30 seconds, insert the batteries and press the button between the batteries (S4) on the HQSens external sensor (Fig. 11). The pairing status of the devices is confirmed by a brief flashing of the blue LED (L5) on the sensor.

3. Pressing "on/off" (S1) turns the heating element on, pressing "on/off" (S1) twice turns the unit off.

4. Pressing the "+" (S3) or "-" (S2) button enters the mode of setting the temperature to be reached by the fluid in the radiator (from 30°C to 60°C). When setting the temperature, pressing the "+" button (S3) increases the set temperature by 10°C and the "-" button (S2) decreases it by 10°C.

5. When setting the temperature, the LED bar (L2) indicates this status (see Fig. 10).

6. Pressing and holding the "+" button (S3) for approximately 3 seconds will start the "TURBO" timer configuration (see section IX.6b). Once the timer has started, the controller will signal this by illuminating the timer icon (L3) and enter the timer duration setting mode. The duration is selected using the "+" (S3) and "-" (S2) pushbuttons, ranging from 1 to 4 hours. The currently selected time is displayed by illuminating the corresponding part of the LED bar (L2). Once the time has been set, confirm this with the "on/off" button (S1). The appliance will signal the approval by blinking the "on/off" LED (L1) three times and proceed to the temperature setting of the timer. The temperature setting is done in the same way as in the standard operation mode of the heater (point X.4). The temperature setting can be confirmed by pressing the "on/off" button (S1) or it will confirm automatically after a few seconds. The electric heating element then starts the TURBO timer mode.
7. Pressing and holding the "-" button (S2) for approximately 3 seconds will start the "START/STOP" timer configuration (see section IX.6a). Once the timer has started, the controller will signal this by pulsating the timer icon (L3). In the next steps it is necessary to set the timer duration and temperature, similarly to the TURBO timer (point X.6).
8. During the timers operation, switching the device off and on by pressing the "on/off" button (S1) will cancel the timer function. A power outage does not disable the timers - the controller will complete the timer function when the power is back on.
9. Pressing and holding the "on/off" button (S1) for approximately 5 seconds activates/deactivates the week schedule mode. Configuration of the schedule is available in the Smart Life/Tuya Smart app.
10. Pressing and holding the "on/off" button (S1) for approx. 10 sec. while the parental control is activated will deactivate it. It is possible to switch functions on and off from the Smart Life/Tuya Smart app.
11. Pressing and holding the "-" (S2) and "+" (S3) buttons for 3 seconds switches between radiator and room temperature control operation - only in configuration with a built-in (NEX HOME T heater), or external temperature sensor (HQSens1.0 Temperature sensor).
12. Pressing and holding the "-" (S2) and "+" (S3) buttons for 8 seconds, while the unit is in stand-by mode (all LEDs off, only the communication LED may be lit), activates or deactivates the window opening detection function based on the change in ambient temperature (point IX.9). When this function is activated, all LEDs will light up for 1 second. When this function is deactivated, all LEDs will blink 3 times.
13. ANTIFREEZE function A drop in the temperature of the medium inside the radiator below 6°C triggers the ANTIFREEZE function.
The function is activated when the appliance is connected to the mains (without the controller switched on). ANTIFREEZE is based on cyclic heating of the medium to 40°C and then switching the control to stand-by mode. The process repeats until the controller registers that the temperature is maintained above 6°C.
ATTENTION: For the ANTIFREEZE function to work correctly, do not remove the plug from the power socket.
The heating control is designed with Ultra-Low-Power technology, which means very low current consumption also in standby mode.
When the electricity supply returns after a previous loss of voltage (mains failure or removing the plug from the socket), the electric heating element continues to operate in the mode from before the electricity loss.
The heater is adapted for operation with a standard timer.
14. When the electricity supply returns after a previous loss of voltage (mains failure or removing the plug from the socket), the electric heating element continues to operate in the mode from before the electricity loss.
15. The heater is adapted for operation with a standard timer.
16. Visualisation of operation modes:

Table 3. Operating modes

LED status	Status of the heating element
L1 - purple continuous L2 - blue continuous	Maintaining the set temperature, indicated by an illuminated part of the L2 bar
L1 - purple continuous L2 - blue lighting up	Heating up to the set temperature, indicated by a lighting up part of the L2 bar, from the current temperature indicated by the continuously illuminated part of the bar.
L1 - purple continuous L2 - blue fading	Cooling down of the heating element to the set temperature, indicated by an illuminated part of the L2 bar, from the current temperature indicated by the part of the fading L2 bar.

L1 - is off L2 - blue continuous	Heating level setting mode. The currently selected temperature is indicated by an illuminated part of the L2 bar
Temperature levels indicated by the L2 bar (Figure 10)	1/4 of the illuminated bar - 30°C 2/4 of the illuminated bar - 40°C 3/4 of the illuminated bar - 50°C the entire illuminated bar - 60°C
L3 - blue continuous	„TURBO" timer
L3 - blue fading and lighting up	„START/STOP" timer
L3 - blue blinking	Timer "DELAYED START"
L1 - purple blinking L2 - indicates level of heating	ANTIFREEZE function - protection against fluid freezing in the radiator
L1 - fading and lighting up purple (for the radiator temperature schedule) or blue (for the room temperature schedule) L3 - off L2 - indicates the heating level	Operation in schedule mode
L1 - purple continuous	Dryer mode operation (radiator temperature control)
L1 - blue continuous	Operation in space heater mode
L4 - blue continuous	Connected with WiFi
L2 - indicates the heating level Other LEDs are off	Parental control

Table 4. Alarm conditions

LED status	Status of the heating element
L1 - red lighting up and fading L2 - blue lighting up and fading	Alarm for lack of heating up
L1 - red and blue blinking alternately	Radiator temperature reading error
L1 - red and purple blinking alternately L4 - blue blinking	Connection loss alarm for accessory external temperature sensor
Illuminating for 5 seconds every 30 seconds: L1 - red L2 - blue outer parts	Low battery in the external open window sensor
Illuminating for 5 seconds every 30 seconds: L1 - red L2 - blue middle part	Low battery in the external room temperature sensor

The lack of heating alarm is mostly caused by: blowing of the thermal fuse because of operation in dry conditions, improper matching of the heating element power to the radiator in which it operates (see point IIA.12) or operation in an open central heating system. (see point VII.4).

An alarm for loss of connection to an accessory external temperature sensor may be caused by low battery in the sensor.

In the case of the alarm status indicated in Table 4, if it is not due to the factors listed above, and is not caused by low battery in the sensor, contact the service:

E-mail: service@heatq.com

XI. Disassembling the electric heating element (Figure 5)



Disassembly of the appliance may only be carried out by an installer with the appropriate qualifications.

1. Switch off the electric heating element:

- a) for an appliance equipped with a power cord - remove the plug from the power supply socket.
- b) If the appliance is equipped with a masking cable, disconnect the power supply to the appliance using the switch described in point II.A.7. Remove the slider (Fig. 5.G), remove the cover (Fig. 5.F) and disconnect the wires from the connector block.

2a. In an electric radiator - remove it together with the electric heating element, turn the radiator upside down. You do not need to remove the heating medium.

2b. In the radiator connected to the central heating system - close the valves on the supply and return. Remove the heating medium from the radiator.

3. Remove the electric heating element from the radiator socket using a 22 spanner. Do not screw in/out the electric heating element while holding the housing. There is a risk of damaging the appliance.

XII. Maintenance

When cleaning, the appliance must be disconnected from the power supply. The appliance controller must not be allowed to flood. Children should not handle the maintenance of the appliance without proper supervision.

We recommend using a soft cloth or sponge for cleaning. Under no circumstances should corrosive or abrasive cleaning agents or sharp objects be used - this will prevent damage to the decorative finish.

- Clean painted surfaces with warm water and soft cleaning agents.
- Chrome surfaces should be cleaned with a cleaning agent designed for this purpose.

XIII. Transport and storage conditions

During transport and storage, the device should not be exposed to:

1. Direct contact with water
 2. Temperatures outside the range of 5°C to 35°C
 3. Air humidity exceeding 70%
 4. Exposure to significant forces and overloads that can damage electronics
- Exposure of the device to the above-mentioned factors may result in damage to the electronics controlling the heating element.

XIV. Disposal

After use, the product must not be disposed of as municipal waste. The device is subject to special requirements concerning the management of electrical and electronic waste. Take the appliance to a collection and recycling centre for electrical and electronic equipment. Information on the correct disposal point for used appliances will be provided by your sales agent or the manufacturer.

By acting in accordance with the principles of proper disposal, you are making your own contribution to the protection of the environment

XV. Warranty conditions (Figure 13)

1. The product manufactured by HeatQ Technology Sp. z o.o. described in this manual is the subject of the guarantee.
2. The warranty period is 24 months from the date of purchase, but no longer than 36 months from the date of production. Identification of the date of production is possible with the serial number on the back of the housing. Year of manufacture: first two digits of the serial number - 23 = 2023 (fig. 13)
3. The basis for warranty claims is the proof of purchase of the product. The absence of this proof entitles the manufacturer to reject the claim.
4. By receiving the appliance at the time of purchase, the customer confirms its completeness. If the customer does not raise any objections to the product - in particular to the quality of the decorative surfaces of the housing - it is assumed that the product has been delivered without defects.
5. The heating installation must be fitted with shut-off valves to enable the radiator/heating element to be removed without interfering with the entire central heating system with heating medium. The manufacturer is not responsible for problems and costs resulting from incorrectly prepared heating installation.
6. The warranty does not cover damage caused by incorrect assembly/disassembly and incorrect use of the appliance. Please, read this manual, which forms an integral part of the warranty, before using.
7. The manufacturer have 14 working days from the date of delivery of the faulty product to the manufacturer's factory for the expertise and repair of the faulty product.
8. If repair is not possible, the manufacturer undertakes to supply a new product with the same parameters.
9. Caution: Damage to the seal on the back of the appliance will void the warranty.

Manufacturer:

HeatQ Technology Sp. z o.o.
Trakt Św. Wojciecha 223/225
80-017 Gdańsk
Tel.: +48 58 580 51 04
E-mail: biuro@heatq.com
[www: heatq.com](http://www.heatq.com)

Manuel isation

I. Résistance électrique avec automate électronique

Nous vous félicitons d'avoir choisi les produits de HeatQ Technology Sp. z o.o. Nos produits sont conçus et fabriqués conformément aux normes en vigueur



Lisez le manuel pour assurer un fonctionnement sans problème. Conservez le manuel ou téléchargez-le à tout moment sur le site web du fabricant: www.heatq.com

II. Exigences en matière de sécurité



Prêtez une attention particulière aux informations contenues dans cette section. Le non-respect des consignes de sécurité peut constituer un risque pour la vie, la santé ou les biens.

A. Montage sûr de la résistance (figures 2, 3, 4, 5, 8, 17)

1. Si vous avez acheté un produit dont l'emballage présente des signes de dommages mécaniques ou d'inondation, il doit le signaler au vendeur. L'endommagement de la boîte peut entraîner une détérioration du produit, ce qui peut présenter un risque pour l'utilisateur.
2. Le dispositif doit être installé conformément aux instructions du fabricant figurant dans le présent manuel - section II, VII.
3. L'installation du dispositif ne peut être effectuée que par un installateur dûment qualifié. Le dispositif doit être raccordé à un système électrique correctement installé - vérifiez les caractéristiques nominales du dispositif.
ATTENTION! La norme CEI 60364 définit l'emplacement et la distance autorisés par rapport aux zones humides - y compris les lavabos, les douches et les baignoires - pour se protéger contre les chocs électriques (fig. 17).
4. Tout type d'installation à laquelle le dispositif est raccordé doit être conforme aux réglementations et normes en vigueur.
5. Assurez-vous que le circuit de l'installation électrique alimentant le dispositif est équipé d'un disjoncteur de surintensité et d'un disjoncteur différentiel d'une sensibilité de 30mA.
6. Aucun adaptateur ou rallonge ne doit être utilisé pour alimenter le dispositif.
7. Si le dispositif n'est pas équipé d'une fiche sur le câble d'alimentation ou de moyens de mise hors tension comportant des ruptures de contact sur tous les pôles pour assurer la mise hors tension complète, un tel interrupteur doit être installé dans l'installation électrique fixe conformément aux réglementations régissant cette installation.
8. **ATTENTION !** Ne pas faire fonctionner la résistance « à sec », c'est-à-dire en dehors du radiateur rempli de fluide. La résistance ne doit pas être mise en marche dans le radiateur vide!
9. N'utilisez pas la résistance dans une installation où la température du fluide chauffant peut dépasser 82°C - le dépassement de cette température endommagera la protection thermique.
10. Veillez à ce que, lorsque le dispositif est installé, son câble d'alimentation n'entre pas en contact avec les parties chaudes du dispositif ou du radiateur.
11. La pression dans le radiateur avec la résistance installée ne doit pas dépasser 1 MPa (10 bars).
12. La puissance de la résistance électrique ne doit pas dépasser la puissance du radiateur fonctionnant à 75/65/20°C et, en même temps, elle doit être supérieure à 80 % de la puissance du radiateur.
13. Le dispositif ne doit pas être sous tension pendant le montage ou le démontage - il doit être débranché de l'alimentation électrique.
14. Le dispositif est destiné à un usage domestique.

B. Utilisation de la résistance électrique

1. Le produit ne doit être utilisé qu'aux fins pour lesquelles il a été conçu par le fabricant.
2. Le dispositif n'est pas un jouet.
3. Procéder à des inspections régulières du dispositif afin de garantir une utilisation sûre (voir la section VIII)
4. Si le câble d'alimentation non détachable est endommagé il devrait être alors remplacé chez le fabricant ou par un employé de service ou par une personne qualifiée afin d'éviter tous dangers.

5. Le fabricant n'est pas responsable des conséquences résultant d'une intervention non autorisée à l'intérieur de l'automate ou de modifications structurelles apportées à la résistance par des personnes non autorisées.
6. Ne laissez pas l'automate être inondé.
7. Le présent dispositif peut être utilisé par des enfants âgés d'au moins 8 ans et par des personnes avec des capacités physiques et intellectuelles réduites ou par des personnes sans expérience et connaissance de l'équipement si une surveillance ou une formation en ce qui concerne l'utilisation de l'équipement de façon sûre et l'explication compréhensible des dangers possibles qu'y sont liés, seront assurées. Les enfants ne devraient pas jouer avec l'équipement. Les enfants sans surveillance ne devraient pas effectuer le nettoyage et la maintenance de l'équipement.
8. Le nettoyage du dispositif ne doit être effectué que lorsque l'alimentation électrique est coupée.
9. Le radiateur équipé de la résistance électrique peut devenir très chaud - soyez prudent lorsque vous manipulez l'équipement.
10. Le câble d'alimentation ne doit pas être étiré de manière excessive ou plié et aucun objet lourd ne doit être placé dessus.

C. Installation et utilisation - radiateur électrique et sèche-serviettes électrique (figures 2, 3, 8, 9)

Pour le radiateur électrique, les consignes de sécurité visées aux points II.A et II.B ainsi que les règles suivantes s'appliquent:

1. Le radiateur doit être installé sur le mur conformément aux instructions du fabricant.
2. Pour la sécurité des jeunes enfants, installez le radiateur de manière à ce que la partie la plus basse du radiateur se trouve à au moins 60 cm du sol.
3. Le radiateur peut être très chaud et provoquer des brûlures. Soyez particulièrement vigilant en présence d'enfants ou de personnes handicapées.
4. Lorsque vous séchez des serviettes ou des vêtements, assurez-vous que les détergents utilisés et les articles à sécher ne présentent aucune contre-indication au séchage à haute température.

D. Procédure dans les situations d'urgence

1. On entend par « situation d'urgence »:
 - Allumage ou enfumage du dispositif
 - Fuite du fluide chauffant du radiateur sur le dispositif
 - Chauffage incontrôlé u dispositif
 - Présence de tension électrique sur le boîtier du dispositif ou sur la surface du radiateur/le sèche-serviettes
2. En cas de situation d'urgence, il faut:
 - Maintenir une distance de sécurité
 - Mettre le dispositif hors tension si cela peut être fait en toute sécurité
 - En cas d'incendie, appeler les services compétents ou utiliser les mesures d'extinction décrites à la section II.D.3
 - Faire appel à un installateur agréé pour démonter le dispositif
 - Il est interdit de mettre le dispositif sous tension après une situation d'urgence
 - Si la situation d'urgence n'est pas due à une faute de l'utilisateur ou de l'installateur, contacter le service après-vente de HeatQ Technology: E-mail: service@heatq.com
3. Moyens d'extinction autorisés
Les incendies du dispositif peuvent être éteints à l'aide de moyens d'extinction capables d'éteindre des incendies sur des appareils électriques d'une tension allant jusqu'à 1000V.
L'utilisation d'un extincteur rempli de dioxyde de carbone est recommandée.

III. Destination (figure 2)

Une résistance correctement sélectionnée est un dispositif de chauffage électrique et n'est qu'un composant du radiateur. Le dispositif doit être installé dans le radiateur (radiateur à eau autonome ou raccordé au système de chauffage central) pour obtenir un sèche-serviettes.

La résistance électrique bien choisie est utilisée pour chauffer des pièces ou sécher des vêtements/serviettes par l'intermédiaire de radiateurs remplis d'un fluide chauffant approprié.

La résistance peut coopérer avec la sonde de température ambiante HQSens1.0 Temperature sensor et le capteur de fenêtre ouverte HQSens1.0 Open window sensor (voir le point VI)

IV. Caractéristiques techniques (figures 6, 7, 13, 14)

Tableau 1. Caractéristiques techniques

Type	NEX1.0.A HOME - câble droit avec fiche NEX1.0.B HOME - câble spiralé avec fiche NEX1.0.C HOME - cache-câble (voir le marquage sur le joint fig. 14)
Sonde de température ambiante intégrée	NEX HOME T - dispose d'un capteur de température ambiante intégré NEX HOME - pas de capteur de température ambiante intégré
Alimentation	~230V/50Hz
Classe d'isolation	I
Puissance	120W, 200W, 300W, 400W, 500W, 600W, 800W, 1000W, 1200W, 1500W
Niveau de protection du boîtier	IPX5
Type de connexion	Y (le câble d'alimentation ne doit pas être remplacé par l'utilisateur - le câble d'alimentation ne peut être remplacé que par le fabricant) - NEX1.0.A HOME, NEX1.0.B HOME Dispositif raccordé en permanence - NEX1.0.C HOME
Raccord fileté	1/2"
Dimensions du dispositif	Voir les fig. 6 et 7
Produit conforme à	-Directive 2014/35/UE (LVD) -Directive 2014/30/UE (CEM) -Directive 2011/65/UE -Directive 2014/53/UE (RED)
Année de fabrication	Voir les 2 premiers chiffres du numéro de série (fig. 13)
Communication sans fil	-Bluetooth Low Energy 2,4 GHz -Radio 868 Mhz -WiFi IEEE 802.11b/g/n - 2,4 GHz
Alimentation des capteurs accessoires	Piles 2xAAA
Communication avec les capteurs accessoires	Radio 868 MHz

V. Structure (figures 1, 5, 10)

1. Élément de chauffage
2. Boîtier de l'automate
3. Tête
4. Connexion du câble d'alimentation ou du cache-câble au boîtier
5. Raccords électriques
 - a) NEX1.0.A HOME - câble droit avec fiche
 - b) NEX1.0.B HOME - câble spiralé avec fiche
 - c) NEX1.0.C HOME- système de cache-câble

Boutons lumineux :

S1 - „on/off“

S2 - „-“

S3 - „+“

Signalisation LED:

L1 - illumination du bouton "S1", indiquant l'état de fonctionnement

L2 - barre lumineuse

L3 - icône de la minuterie

L4 - icône de la communication sans fil

VI. Accessoires optionnels (figure 1)

Les accessoires optionnels sont vendus séparément. Ils s'adaptent au modèle de résistance électrique correspondant. Ils ne font pas partie de l'équipement de base du dispositif.

Cache-tête de résistance - élément masquant la tête de résistance (figure 1.3). La couleur du cache-tête est assortie à celle du boîtier.

HQSens1.0 Temperature sensor - une sonde de température ambiante, permettant de contrôler la température de la pièce;

HQSens1.0 Open window sensor - un capteur de fenêtre ou de porte ouverte, permettant de désactiver la fonction de chauffage lorsque la fenêtre ou la porte est ouverte.

VII. Montage (figures 2, 3, 4, 5, 6, 7, 8, 9, 15, 17)



Soyez particulièrement attentif aux informations contenues dans cette section. Le non-respect des consignes de sécurité peut constituer un risque pour la vie, la santé ou les biens.

ATTENTION! Avant le montage, assurez-vous que la résistance n'est pas branchée au système électrique. La résistance ne doit pas être démarrée « à sec » - il y a un risque de brûlure et de détérioration de la protection thermique. Assurez-vous qu'il y a de l'eau (ou un autre moyen de chauffage) dans le radiateur avant de mettre en marche la résistance.



Vidéos YouTube sur le montage et l'utilisation des produits: **HeatQ Technology Sp. z o.o.** (code QR fig. 15)

1. Vissez la résistance dans le trou inférieur du radiateur ou à travers la vanne /le té précédemment vissé. Ne vissez pas la résistance en la tenant par le boîtier.
2. Serrez la résistance à l'aide d'une clé plate de 22 mm en exerçant une force suffisante pour obtenir une connexion étanche.
3. Tournez le boîtier de la résistance dans la direction appropriée pour définir la position souhaitée de la face avant de l'automate - l'angle de rotation est de 330°. La plage de rotation est limitée par une butée - s'il n'est pas possible de positionner l'automate en le tournant dans un sens, essayez dans le sens inverse (fig. 5c).
4. Remplissez le radiateur de fluide chauffant jusqu'au niveau approprié d'fini par le fabricant du radiateur. Prévoyez un coussin d'air dans le radiateur électrique et laissez une vanne ouverte dans le radiateur relié au système de chauffage central pour éviter que la pression n'augmente en raison de la dilatation thermique du fluide. La deuxième vanne doit rester fermée afin que le fluide chauffant ne s'écoule pas dans le système de chauffage central.

Ne versez pas l'eau dans le radiateur électrique à 100 % de sa capacité. Un excès de fluide et sa température élevée dans le radiateur fermé peuvent entraîner une augmentation de la pression au-delà des limites fixées par le fabricant du radiateur. Une telle situation peut entraîner un risque pour la santé, la vie ou les biens. La pression maximale de la résistance est de 1 MPa (10 bars) (fig. 3).

5. La température du fluide chauffant à l'intérieur du radiateur ne doit pas dépasser 82°C, au risque d'endommager la protection thermique. La résistance est dotée d'une protection thermique à action univoque qui se déclenche si le fusible thermique situé dans le tube au niveau de l'élément chauffant atteint une température supérieure à 82° C. L'automate fonctionne alors mais l'élément chauffant ne chauffe pas. L'intervention d'un service qualifié du fabricant est nécessaire pour rétablir le fonctionnement complet du dispositif.
6. La résistance ne peut être branchée qu'à une prise équipée d'un raccord du circuit de protection PE.
7. Avant la première mise en service, vérifiez l'état de la résistance, voir la section VIII.
8. Suivez les instructions pour raccorder la résistance de manière permanente à l'installation:
 - a) Isolation marron du fil - circuit de phase (L),
 - b) Isolation bleue du fil - circuit neutre (N),
 - c) Isolation jaune-verte du fil - circuit de protection (PE).
9. Le radiateur avec la résistance dans le système de chauffage central doit être équipé de vannes d'arrêt sur l'alimentation et le retour pour un démontage éventuel.

VIII. Vérification de l'état du dispositif (figure 1)



Prêtez une attention particulière aux informations contenues dans cette section. Le non-respect des consignes de sécurité peut constituer un risque pour la vie, la santé ou les biens.

Le dispositif doit faire l'objet d'un contrôle visuel avant sa mise en service et régulièrement au cours de son utilisation. Il est recommandé de procéder à une inspection de l'état du dispositif conformément à la liste suivante:

1. L'étanchéité de la connexion entre la résistance et le radiateur

Faites attention à:

- fuite du fluide chauffant par le radiateur
- humidité s'accumulant au niveau du joint d'étanchéité sur la connexion entre la résistance et le radiateur/le sèche-serviettes

« + » (S3) et en le maintenant enfoncé pendant 6 secondes. Lors d'une réinitialisation, l'appareil doit être en mode veille.

Vous y trouverez des instructions supplémentaires sur l'utilisation de l'application :

- à l'intérieur de l'emballage du produit
 - à l'adresse suivante: www.heatco.com
 - sous la forme d'une vidéo sur la chaîne Youtube (voir figure 15 – code QR)
2. Pour coupler l'appareil de chauffage NEX HOME avec un capteur externe HQSens (point VI), l'appareil de chauffage doit fonctionner en mode veille (LEDs L1, L2 et L3 éteintes). Pour commencer l'appairage, appuyez d'abord sur le bouton « - » (S2) puis sur le bouton « on/off » (S1) et maintenez-les enfoncés pendant environ 5 secondes jusqu'à ce que la LED (L4) commence à clignoter. Ensuite, dans les 30 secondes qui suivent, insérez les piles et appuyez sur le bouton situé entre les piles (S4) sur le capteur externe HQSens (Fig. 11). L'état d'appairage des appareils est confirmé par un bref clignotement de la LED bleue (L5) sur le capteur.
 3. En appuyant sur "on/off" (S1), la résistance s'allume, en appuyant deux fois sur "on/off" (S1), la résistance s'éteint.
 4. En appuyant sur le bouton "+" (S3) ou "-" (S2), vous entrez dans le mode de réglage de la température à atteindre par le fluide dans le radiateur (de 30°C à 60°C).
Lors du réglage de la température, une pression sur le bouton "+" (S3) augmente la température réglée de 10°C et une pression sur la touche "-" (S2) la diminue de 10°C.
 5. Pendant le réglage de la température, la barre lumineuse (L2) indique cet état (voir la figure 10).
 6. En appuyant sur le bouton "+" (S3) pendant environ 3 secondes, la configuration de la minuterie "TURBO" est lancée (voir le point IX.6b). Une fois que la minuterie a démarré, la résistance le signale en allumant l'icône de la minuterie (L3) et entre dans le mode de réglage de la durée de la minuterie. La durée est sélectionnée à l'aide des boutons '+' (S3) et '-' (S2), dans une fourchette de 1 à 4 heures. La durée actuellement sélectionnée est affichée en illuminant la partie correspondante de la barre lumineuse (L2). Une fois la durée réglée, confirmez-la à l'aide du bouton "on/off" (S1). La résistance signale la confirmation en faisant clignoter trois fois le voyant "on/off" (L1) et passe au réglage de la température de la minuterie. Le réglage de la température s'effectue de la même manière qu'en mode standard (point X.4). La température réglée peut être confirmée en appuyant sur le bouton "on/off" (S1) ou elle se confirmera d'elle-même après quelques secondes. La résistance démarre alors le mode de minuterie TURBO.
 7. En appuyant sur le bouton "-" (S2) pendant environ 3 secondes, la configuration de la minuterie "START/STOP" est lancée (voir le point IX.6a). Une fois que la minuterie a démarré, la résistance le signale en faisant clignoter l'icône de la minuterie (L3). Dans les étapes suivantes, il est nécessaire de régler la durée et la température de la minuterie, par analogie avec la minuterie TURBO (point X.6).
 8. Lorsque les minuteries fonctionnent, le fait d'éteindre et de rallumer le dispositif à l'aide du voyant "on/off" (S1) efface les réglages de la minuterie. Une coupure de courant ne désactive pas les minuteries - l'automate complètera la fonction de minuterie lorsque le courant sera rétabli.
 9. Un appui d'environ 5 secondes sur le bouton « on/off » (S1) permet d'activer ou de désactiver le mode de programmation hebdomadaire. La configuration de la programmation est disponible dans l'application Smart Life/Tuya Smart.
 10. Si vous appuyez sur le bouton « on/off » (S1) pendant environ 10 secondes alors que le contrôle parental est activé, celui-ci sera désactivé. Il est possible d'activer et de désactiver des fonctions à partir de l'application Smart Life.
 11. En appuyant sur les boutons « - » (S2) et « + » (S3) et en les maintenant enfoncés pendant 3 secondes, on bascule entre le fonctionnement du radiateur et celui du contrôle de la température ambiante - uniquement dans une configuration avec un capteur de température intégré (appareil de chauffage NEX HOME T) ou externe (capteur de température HQSens1.0).
 12. Un appui de 8 secondes sur les boutons « - » (S2) et « + » (S3), alors que l'appareil est en mode veille (toutes les voyants LED sont éteintes, seule le voyant LED de communication peut être allumée), active ou désactive la fonction de détection d'ouverture des fenêtres en fonction de la variation de la température ambiante (point IX.9). Lorsque cette fonction est activée, toutes les voyants LED s'allument pendant 1 seconde. Lorsque cette fonction est désactivée, tous les voyants clignotent 3 fois.

13. Fonction ANTIFREEZE Une baisse de la température du fluide à l'intérieur du radiateur en dessous de 6°C déclenche la fonction ANTIFREEZE.

La fonction est activée dans le dispositif branché sur le secteur (en mode stand-by). ANTIFREEZE consiste à chauffer cycliquement le fluide jusqu'à 40°C, puis à mettre la commande en veille. Le processus se répète jusqu'à ce que l'automate enregistre que la température est maintenue au-dessus de 6°C.

ATTENTION! Pour que la fonction ANTIFREEZE fonctionne correctement, ne débrancher pas la prise de courant. La commande de la résistance est conçue avec la technologie Ultra-Low-Power, ce qui signifie une très faible consommation de courant, même en mode veille.

La commande de la résistance est conçue avec la technologie Ultra-Low-Power, ce qui signifie une très faible consommation de courant, même en mode stand-by.

14. Après une coupure de courant (panne de courant ou retrait de la prise), la résistance qui fonctionnait auparavant se remet à fonctionner dans l'état où elle se trouvait avant la coupure de courant.

15. La résistance est conçue pour fonctionner avec une minuterie standard.

16. Aperçu des états de fonctionnement de la résistance:

Tableau 3. États de fonctionnement

État des voyants LED	État de fonctionnement de la résistance
L1 - violet continu L2 - bleu continu	Maintien de la température de consigne, indiqué par une partie de la barre lumineuse L2
L1 - violet continu L2 - bleu flash	Chauffage jusqu'à la température de consigne, indiquée par une partie de la barre flash L2, à partir de la température actuelle indiquée par une partie de la barre allumée en continu.
L1 - violet continu L2 - bleu qui s'éteint	Refroidissement jusqu'à la température de consigne, indiquée par une partie de la barre L2 allumée, à partir de la température actuelle indiquée par une partie de la barre L2 éteinte.
L1 - non allumé L2 - bleu continu	Mode de réglage du niveau de chauffage. La température de consigne est indiquée par une partie de la barre lumineuse L2
Niveaux de température indiqués par la barre L2 (figure 10)	1/4 de barre lumineuse - 30°C 2/4 de barre lumineuse - 40°C 3/4 de barre lumineuse - 50°C barre lumineuse entière - 60°C
L3 - bleu continu	Minuterie TURBO
L3 - bleu qui s'éteint et s'allume	Minuterie "START/STOP"
L3 - bleu clignotant	Minuterie TEMPORISATION AU DÉMARRAGE
L1 - violet clignotant L2 - indique le niveau de chauffage de la résistance	Fonction ANTIFREEZE - protection contre le gel du fluide dans le radiateur
L1 - s'estompe et s'allume en violet (pour le programme de température du radiateur) ou en bleu (pour le programme de température de la pièce) L3 - éteint L2 - indique le niveau de chauffage	Fonctionnement en mode de programme
L1 - violet continu	Fonctionnement en mode de sèche-serviettes (contrôle de la température de la résistance)
L1 - bleu continu	Fonctionnement en mode de chauffage d'appoint
L4 - bleu continu	Appareil de chauffage connecté au WIFI
L2 - indique le niveau de chauffage Autres voyants LED éteints	Verrou parental

Tableau 4. États d'alerte

État des voyants LED	État d'alarme de la résistance
L1 - le rouge s'éclaircit et s'assombrit L2 - le bleu s'éclaircit et s'assombrit	Pas d'alarme d'augmentation de température
L1 - clignotement alternatif rouge et bleu	Alarme d'erreur de lecture de la température du radiateur
L1 - clignotement alternatif bleu et violet L4 - bleu clignotant	Alarme de perte de connexion à la sonde de température externe accessoire
S'allume pendant 5 secondes toutes les 30 secondes : L1 - rouge L2 - parties extrêmes en bleu	Pile faible dans le capteur de fenêtre ouverte externe
S'allume pendant 5 secondes toutes les 30 secondes : L1 - rouge L2 - partie centrale en bleu	Pile faible dans la sonde de température ambiante externe

L'alarme de défaut de chauffage de la résistance est le plus souvent causée par : un fusible thermique grillé par le fonctionnement à sec, une mauvaise adaptation de la puissance de la résistance au radiateur dans lequel elle fonctionne (voir la section II.A.12) ou un fonctionnement dans un système de chauffage central ouvert (voir la section VII.4).

Une alarme de perte de connexion à la sonde de température externe accessoire peut être causée par une pile déchargée dans la sonde.

En cas de déclenchement de l'alarme indiquée dans le tableau 4, si elle n'est pas due aux facteurs énumérés ci-dessus ou au faible niveau de pile de la sonde, contactez le service après-vente :

E-mail : service@heatq.com

XI. Démontage de la résistance (figure 5)



Seul un installateur qualifié peut démonter la résistance.

- Arrêtez la résistance à l'aide du bouton et :
 - pour le dispositif équipé d'un câble de raccordement - retirez la fiche de la prise de courant.
 - pour le dispositif équipé du système de masquage de câbles - coupez l'alimentation électrique du dispositif à l'aide de l'interrupteur décrit à la section II.A.7. Retirez le verrou du système de masquage (fig. 5.G), enlevez le couvercle (fig. 5.F) et déconnectez les fils du bloc de connexion.
- 2a. Pour le radiateur électrique, démontez-le avec la résistance, retournez-le la résistance vers le haut. Il n'est pas nécessaire de vider le fluide chauffant.
- 2b. Pour le radiateur raccordé au système de chauffage central, fermez les vannes d'alimentation et de retour. Videz le fluide chauffant du radiateur.
- Dévissez la résistance à l'aide d'une clé de 22. Ne pas visser/dévisser la résistance en tenant le boîtier. Cela peut endommager le dispositif.

XII. Entretien

Lors du nettoyage, mettez la résistance hors tension. L'automate ne doit pas être inondé. Les enfants ne doivent pas effectuer l'entretien du dispositif sans une surveillance adéquate.

Il est recommandé d'utiliser des chiffons doux ou des éponges pour le nettoyage. **Il ne faut en aucun cas utiliser des produits de nettoyage caustiques ou abrasifs ou des objets pointus**, afin d'éviter d'endommager le revêtement décoratif.

- Laver les surfaces peintes avec de l'eau chaude et des détergents doux.
- Nettoyer les surfaces chromées avec des produits de nettoyage appropriés.

XIII. Conditions de transport et de stockage

Pendant le transport et le stockage, le dispositif ne doit pas être exposé à :

- Action directe de l'eau
- Températures en dehors de la plage de 5°C à 35°C
- Humidité de l'air supérieure à 70 %
- Forces importantes et surcharges susceptibles d'endommager le système électronique

L'exposition aux facteurs ci-dessus peut endommager le système électronique qui contrôle la résistance.

XIV. Élimination

À la fin de son utilisation, le produit ne doit pas être éliminé comme un déchet municipal. Le dispositif est soumis à des exigences particulières concernant la gestion des déchets électriques et électroniques. Amenez le dispositif à un point de collecte et de recyclage des équipements électriques et électroniques. Pour obtenir de plus amples informations sur les points de collecte appropriés, adressez-vous au point de vente ou au fabricant.

En agissant conformément aux principes de l'élimination, vous contribuez à la protection de l'environnement

XV. Conditions de garantie (figure 13)

- Le produit fabriqué par HeatQ Technology Sp. z o.o. décrit dans ce manuel fait l'objet de la garantie.
- La période de garantie est de 24 mois à compter de la date d'achat, mais pas plus de 36 mois à compter de la date de fabrication. L'identification de la date de fabrication est possible grâce au numéro de série figurant au dos du boîtier. Année de fabrication : deux premiers chiffres du numéro de série - 23 = 2023 (Fig. 13)
- La base des réclamations au titre de la garantie est la preuve d'achat du produit. L'absence de cette preuve autorise le fabricant à rejeter la demande.
- En retirant le produit au moment de l'achat, le client confirme qu'il est complet. Si le client n'émet aucune objection sur le produit - en particulier sur la qualité des surfaces décoratives du boîtier - il est constaté que le produit a été livré sans défaut.
- Le système de chauffage doit être équipé de vannes d'arrêt permettant de démonter le radiateur et la résistance sans perturber l'ensemble du système de chauffage central avec le fluide chauffant. Le fabricant n'est pas responsable des problèmes et des coûts résultant d'un système de chauffage mal préparé.
- La garantie ne couvre pas les dommages causés par un montage/démontage incorrect ou une utilisation incorrecte du dispositif. Veuillez lire ce manuel qui fait partie intégrante de la garantie, avant toute utilisation.
- Le fabricant dispose de 14 jours ouvrables à compter de la date de livraison du produit défectueux dans ses locaux pour expertiser et réparer le produit défectueux.
- Si la réparation n'est pas possible, le fabricant s'engage à fournir un nouveau produit avec les mêmes paramètres.
- Attention ! L'endommagement du joint situé à l'arrière du dispositif entraîne l'annulation de la garantie.

Fabricant:

HeatQ Technology Sp. z o.o.

Trakt Św. Wojciecha 223/225

80-017 Gdańsk

Tél.: +48 58 580 51 04

E-mail: biuro@heatq.com

www.heatq.com

Instrukcja obsługi

I. Grzałka elektryczna ze sterownikiem elektronicznym

Gratulujemy wyboru produktów HeatQ Technology Sp. z o.o. Nasze wyroby zostały zaprojektowane i wyprodukowane zgodnie z obowiązującymi normami.



Zapoznaj się z instrukcją, aby cieszyć się bezawaryjną pracą urządzenia. Zachowaj instrukcję lub w dowolnej chwili pobierz ją ze strony producenta: www.heatq.com

II. Wymagania bezpieczeństwa



Zwróć szczególną uwagę na informacje zawarte w tym punkcie. Nieprzestrzeganie zasad bezpieczeństwa może stanowić zagrożenie dla życia, zdrowia lub mienia.

A. Bezpieczna instalacja grzałki (Rysunek 2, 3, 4, 5, 8, 17)

- W przypadku zakupu produktu, którego opakowanie nosi ślady uszkodzeń mechanicznych lub zalania, kupujący powinien zgłosić to sprzedającemu. Uszkodzenie pudełka może wiązać się z uszkodzeniem produktu, co może stwarzać zagrożenie dla użytkownika.
- Urządzenie należy zamontować zgodnie z wytycznymi producenta zawartymi w niniejszej instrukcji – pkt II, VII.
- Montaż urządzenia może wykonać wyłącznie instalator z właściwymi uprawnieniami podłączając urządzenie tylko do prawidłowo wykonanej instalacji elektrycznej – sprawdź dane znamionowe urządzenia.
UWAGA! Norma IEC 60364 określa dopuszczalną lokalizację oraz odległość od miejsc mokrych – w tym od umywalki, prysznicza, wanny – w celu ochrony przed porażeniem prądem elektrycznym (rys.17).
- Każdy rodzaj instalacji, do której podłączone jest urządzenie, powinien być zgodny z obowiązującymi przepisami i normami.
- Należy zapewnić, aby obwód w instalacji elektrycznej zasilający urządzenie, był wyposażony w wyłącznik nadmiarowo-prądowy oraz różnicowo-prądowy o czułości 30mA.
- Do zasilania urządzenia nie wolno używać żadnych adapterów oraz przedłużaczy.
- Jeżeli urządzenie nie jest wyposażone we wtyczkę na przewodzie zasilającym lub środki umożliwiający odłączenie od źródła zasilania mające przerwy stykowe na wszystkich biegach zapewniające pełne odłączenie, należy zainstalować taki wyłącznik w stałej instalacji elektrycznej zgodnie z przepisami dotyczącymi takiej instalacji.
- UWAGA!** Nie uruchamiaj grzałki „na sucho”, czyli poza grzejnikiem napełnionym czynnikiem. Bezwzględnie nie wolno włączać grzałki w pustym grzejniku!
- Nie stosuj grzałki w instalacji gdzie temperatura medium grzewczego może przekroczyć 82°C – przekroczenie tej temperatury spowoduje uszkodzenie zabezpieczenia termicznego.
- Upewnij się, że po instalacji grzałki jej przewód zasilający nie dotyka gorących części grzałki lub grzejnika.
- Cięnienie w grzejniku z zainstalowaną grzałką nie może przekroczyć 1 MPa (10 bar).
- Moc grzałki nie może przekraczać mocy grzejnika pracującego przy parametrach 75/65/20°C, a jednocześnie powinna być większa niż 80% mocy grzejnika.
- W trakcie montażu lub demontażu urządzenie nie może znajdować się pod napięciem – należy je odłączyć od zasilania.
- Urządzenie przeznaczone jest do użytku domowego.

B. Użytkowanie grzałki

- Z produktu należy korzystać wyłącznie w celu do jakiego został przewidziany przez producenta.
- Urządzenie nie jest zabawką.
- Przeprowadzaj regularną inspekcję urządzenia w celu zapewnienia jego bezpiecznego użytkowania (patrz pkt. VIII)
- Jeżeli przewód zasilający nieodłącznie ulegnie uszkodzeniu, to powinien on być wymieniony u wytwórcy lub pracownika zakładu serwisowego albo przez wykwalifikowaną osobę w celu uniknięcia zagrożenia.

- Producent nie bierze odpowiedzialności za skutki powstałe w wyniku samowolnych ingerencji we wnętrze sterownika oraz zmiany konstrukcyjne dokonane w grzałce przez osoby niepowołane.
- Nie dopuszczaj do zalania sterownika grzałki.
- Niniejszy sprzęt może być użytkowany przez dzieci w wieku co najmniej 8 lat i przez osoby o obniżonych możliwościach fizycznych, umysłowych i osoby bez doświadczenia i znajomości sprzętu, jeżeli zapewniony zostanie nadzór lub instruktaż odnośnie do użytkowania sprzętu w bezpieczny sposób, tak aby związane z tym zagrożenie było zrozumiałe. Dzieci nie powinny bawić się sprzętem. Dzieci bez nadzoru nie powinny wykonywać czyszczenia i konserwacji sprzętu.
- Czyszczenie urządzenia wykonuj tylko przy odłączeniu zasilaniu elektrycznym.
- Grzejnik wyposażony w grzałkę elektryczną może nagrzewać się do wysokich temperatur – zachowaj ostrożność przy kontakcie z urządzeniami.
- Przewód zasilający nie może być nadmiernie naciągany ani zginany, a także nie można stawiać na nim ciężkich przedmiotów.

C. Montaż i użytkowanie - grzejnik elektryczny i suszarka elektryczna (Rysunek 2, 3, 8, 9)

W przypadku grzejnika elektrycznego obowiązują zarówno zasady bezpieczeństwa wymienione w punktach II.A i II.B, jak i poniższe:

- Grzejnik musi zostać zainstalowany na ścianie zgodnie z wytycznymi jego producenta.
- W celu zwiększenia bezpieczeństwa małych dzieci zamontuj grzejnik tak, aby jego najniższa część znajdowała się na wysokości co najmniej 60 cm od podłogi.
- Grzejnik może być bardzo gorący i może powodować oparzenia. Zachowaj szczególną ostrożność w przypadku obecności dzieci lub osób niepełnosprawnych.
- W przypadku suszenia ręczników lub ubrań upewnij się, że użyte środki piorące oraz suszone rzeczy nie posiadają przeciwskazań do suszenia w wysokich temperaturach.

D. Postępowanie w sytuacjach awaryjnych

- Przez „sytuację awaryjną” rozumie się:
 - Zapłon lub dymienie urządzenia
 - Wyciekanie medium grzewczego z grzejnika na urządzenie
 - Niekontrolowane nagrzewanie się urządzenia
 - Wystąpienie napięcia elektrycznego na obudowie urządzenia lub powierzchni grzejnika/suszarki
- W przypadku wystąpienia sytuacji awaryjnej należy:
 - Zachować bezpieczną odległość
 - Odłączyć urządzenie od zasilania, jeśli jest to możliwe do wykonania w bezpieczny sposób
 - W przypadku pożaru zawiadomić odpowiednie służby, lub skorzystać ze środków gaśniczych opisanych w punkcie II.D.3
 - Wezwać instalatora posiadającego odpowiednie uprawnienia, aby dokonał demontażu urządzenia
 - Zabronione jest ponowne podłączanie urządzenia do zasilania po wystąpieniu sytuacji awaryjnej
 - Jeśli sytuacja awaryjna nie pojawiła się w winy użytkownika lub instalatora, należy skontaktować się z serwisem HeatQ Technology: E-mail: service@heatq.com
- Dozwolone środki gaśnicze
Pożary urządzenia można gasić za pomocą środków gaśniczych, umożliwiających gaszenie pożarów urządzeń elektrycznych pod napięciem do 1000V.
Zalecane jest użycie gaśnicy wypełnionej dwutlenkiem węgla – gaśnica śniegowa.

III. Przeznaczenie (Rysunek 2)

Odpowiednio dobrana grzałka jest elektrycznym urządzeniem grzewczym i stanowi jedynie podspesób ogrzewacza. Grzałkę należy zamontować w ogrzewaczu (samodzielny grzejnik wodny lub podłączony do instalacji c.o.) w celu uzyskania suszarki do ręczników lub ubrań.

Odpowiednio dobrana grzałka służy do ogrzewania pomieszczeń lub suszenia ubrań/ręczników za pośrednictwem grzejników wypełnionych odpowiednim płynem grzewczym.

Grzałka może współpracować z czujnikiem temperatury pomieszczenia HQSens1.0 Temperature sensor i czujnikiem otwartego okna HQSens1.0 Open window sensor (patrz pkt VI)

IV. Dane techniczne (Rysunek 6, 7, 13, 14)

Tabela 1. Dane techniczne

Typ	NEX1.0.A HOME - kabel prosty z wtyczką NEX1.0.B HOME - kabel spiralny z wtyczką NEX1.0.C HOME - maskownica kabla (patrz oznaczenie na plombie rys. 14)
Wbudowany czujnik temperatury pomieszczenia	NEX HOME T – posiada wbudowany czujnik temperatury pomieszczenia NEX HOME – brak wbudowanego czujnika temperatury pomieszczenia
Zasilanie	~230V/50Hz
Klasa izolacji	I
Moc	120W, 200W, 300W, 400W, 500W, 600W, 800W, 1000W, 1200W, 1500W
Stopień ochrony obudowy	IPX5
Typ przyłącza	Y (przewód zasilający jest niewymienialny przez użytkownika – przewód zasilający może zostać wymieniony wyłącznie przez producenta) – NEX1.0.A HOME, NEX1.0.B HOME Urządzenie podłączone na stałe do instalacji – NEX1.0.C HOME
Przyłącze gwintowe	1/2"
Wymiary urządzenia	Patrz rys. 6 i 7
Produkt zgodny z	-Dyrektywa 2014/35/UE (LVD) -Dyrektywa 2014/30/UE (EMC) -Dyrektywa 2011/65/UE -Dyrektywa 2014/53/UE (RED)
Rok produkcji	Patrz pierwsze 2 cyfry numeru seryjnego (rys. 13)
Komunikacja bezprzewodowa	-Bluetooth Low Energy 2,4 GHz -Radio 868 MHz -WiFi IEEE 802.11b/g/n – 2,4 GHz
Zasilanie czujników akcesoryjnych	Baterie 2xAAA
Komunikacja czujników akcesoryjnych	Radio 868 MHz

V. Budowa (Rysunek 1, 5, 10)

1. Element grzejny
2. Obudowa sterownika
3. Głowica
4. Połączenie przewodu zasilającego lub maskownicy z obudową
5. Przyłącze zasilające
 - a) NEX1.0.A HOME – kabel prosty z wtyczką
 - b) NEX1.0.B HOME – kabel spiralny z wtyczką
 - c) NEX1.0.C HOME – maskownica kabla

Przyciski podświetlane:

- S1 – „on/off”
S2 – „-”
S3 – „+”

Sygnalizacja LED:

- L1 – podświetlenie przycisku „S1”, sygnalizujące stan pracy
L2 – pasek świetlny
L3 – ikona timera
L4 – ikona komunikacji bezprzewodowej

VI. Akcesoria dodatkowe (Rysunek 1)

Akcesoria dodatkowe sprzedawane są osobno. Pasują do danego modelu grzałki elektrycznej. Nie są one na wyposażeniu podstawowym urządzenia.

Maskownica głowicy grzałki - element, maskujący głowicę grzałki (rys. 1.3). Kolor maskownicy jest dopasowany do koloru obudowy.

HQSens1.0 Temperature sensor - czujnik temperatury pokojowej, umożliwiający sterowanie temperaturą pomieszczenia;

HQSens1.0 Open window sensor - czujnik otwartego okna lub drzwi, umożliwiający wyłączanie funkcji grzania na czas kiedy okno lub drzwi są otwarte.

VII. Montaż (Rysunek 2, 3, 4, 5, 6, 7, 8, 9, 15, 17)



Zwróć szczególną uwagę na informacje zawarte w tym punkcie. Nieprzebrnięcie zasad bezpieczeństwa może stanowić zagrożenie dla życia, zdrowia lub mienia.

UWAGA! Przed montażem upewnij się, że grzałka nie jest podłączona do instalacji elektrycznej. Grzałki nie wolno włączać „na sucho” – grozi to poparzeniem oraz uszkodzeniem zabezpieczenia termicznego. Sprawdź czy w grzejniku jest woda (lub inny czynnik grzewczy) zanim włączysz grzałkę.



Materiały wideo dotyczące montażu i użytkowania produktów na YouTube: **HeatQ Technology Sp. z o.o.** (QR kod rys. 15)

1. Do dolnego otworu grzejnika lub poprzez wkręcony wcześniej zawór / trójnik wkręć grzałkę. Nie wolno wkręcać grzałki trzymając ją za obudowę.
2. Dokręć grzałkę kluczem płaskim 22mm z odpowiednią siłą tak aby uzyskać szczelne połączenie.
3. Obróć obudowę grzałki w odpowiednim kierunku aby ustawić pożądaną pozycję frontu sterownika – posiada on możliwość obrotu o kąt 330°. Zakres obrotu ograniczony jest wyczuwalnym ogranicznikiem – jeśli nie jest możliwe ustawienie sterownika obracając go w jedną stronę - spróbuj w przeciwnym kierunku (rys. 5c)
4. Uzupełnij grzejnik czynnikiem grzewczym do odpowiedniego poziomu podanego przez producenta grzejnika. W grzejniku elektrycznym zapewnij poduszkę powietrzną a w grzejniku podłączonym do c.o. pozostaw jeden zawór otwarty, aby nie dopuścić do wzrostu ciśnienia na skutek rozszerzalności cieplnej czynnika. Drugi zawór musi pozostać zamknięty, aby rozgrzany czynnik grzewczy nie odpływał do instalacji c.o.
Pamiętaj aby grzejnika elektrycznego nie zalewać w 100% jego pojemności. Zbyt duża ilość czynnika i wysoka jego temperatura w zamkniętym grzejniku może spowodować wzrost ciśnienia powyżej dopuszczalnych wartości podanych przez producenta grzejnika. Stan taki może spowodować zagrożenie dla zdrowia, życia lub mienia. Maksymalne ciśnienie dla grzałki to 1 MPa (10 bar) (rys. 3).
5. Temperatura medium grzewczego wewnątrz grzejnika nie może przekroczyć 82°C – grozi to uszkodzeniem zabezpieczenia termicznego. Grzałka posiada zabezpieczenie termiczne jednokrotnego działania (bezwrotnie), które zadziała jeżeli bezpiecznik termiczny umieszczony w rurce przy elemencie grzejnym osiągnie temperaturę powyżej 82°C. Skutkiem tego sterownik grzałki będzie działał, ale element grzejny nie będzie się nagrzewał – w celu przywrócenia pełnej sprawności urządzenia wymagana jest interwencja wykwalifikowanego serwisu producenta.
6. Grzałka może zostać podłączona wyłącznie do gniazdka wyposażonego w przyłącze obwodu ochronnego PE.
7. Przed pierwszym uruchomieniem grzałki należy zweryfikować jej stan, patrz pkt VIII.
8. Podłączając urządzenie na stałe do instalacji stosuj się do wytycznych:
 - a) Brązowa izolacja przewodu – obwód fazy (L),
 - b) Niebieska izolacja przewodu – obwód neutralny (N),
 - c) Żółto-zielona izolacja przewodu – obwód ochronny (uziemięcie) (PE).
9. Grzejnik z grzałką w układzie c.o. musi posiadać zawory odcinające na zasilaniu i powrocie w celu ewentualnego demontażu.

VIII. Weryfikacja stanu urządzenia (Rysunek 1)



Zwróć szczególną uwagę na informacje zawarte w tym punkcie. Nieprzebrnięcie zasad bezpieczeństwa może stanowić zagrożenie dla życia, zdrowia lub mienia.

Urządzenie powinno być poddawane oględzinom przed pierwszym uruchomieniem, oraz regularnie w trakcie użytkowania. Inspekcję stanu technicznego zaleca się przeprowadzać zgodnie z poniższą listą:

1. Szczelność połączenia między grzałką a grzejnikiem

Należy zwrócić uwagę na:

- wyciekające z grzejnika medium grzewcze
- wilgoć zbierającą się przy uszczelnieniu na łączeniu grzałki z grzejnikiem/suszarką

2. Szczelność elementu grzejnego

Należy zwrócić uwagę na:

- wilgoć przyłączeniu pokrywki z korpusu obudowy (rys. 1: 2.1, 2.2)
- wilgoć w pobliżu łączenia przewodu zasilającego lub maskownicy przewodu z obudową sterownika (rys. 1.4)

3. Stan przyłącza elektrycznego

Należy zweryfikować:

- stan izolacji kabla zasilającego (brak widocznych uszkodzeń izolacji – głębokich zadrapań, pęknięć)
- stan wtyczki (brak pęknięć, luźnych bolców przyłączeniowych, mocno trzymający się kabel)
- połączenie kabla z urządzeniem (kabel musi być połączony mocno i szczelnie)

4. Stan ogranicznika obrotu sterownika grzałki

Sterownik grzałki nie może się obracać bez ograniczeń – jeśli po wykonaniu pełnego obrotu nie jest wyczuwalny opór, wskazuje to na uszkodzenie ogranicznika.

5. Stan obudowy (rys. 1.2)

Należy zwrócić uwagę na:

- pęknięcia
- luźne elementy
- nieszczelności w obudowie
- luzy między elementem grzejnym a obudową sterownika

6. Poprawne rozgrzewanie się grzałki

Po około 30 minutach od uruchomienia grzałki z ustawioną maksymalną temperaturą grzania, powinno być wyczuwalne wyraźne rozgrzanie się grzejnika/suszarki.

IX. Funkcjonalność (Rysunek 1, 10, 16)

1. Urządzenie może być obsługiwane lokalnie za pomocą przycisków, jak również za pomocą dwóch aplikacji na urządzeniu mobilne z systemem operacyjnym Android jak i iOS. Aplikacje Smart Life oraz Tuya Smart są dostępne do pobrania za darmo w sklepach App Store i Google Play (rys. 16).
2. Suszarka. Regulacja temperatury płynu grzewczego w zakresie 30°C-60°C.
3. Ogrzewacz pomieszczenia - regulacja temperatury pomieszczenia w zakresie 17°C - 24°C. Funkcjonalność możliwa w konfiguracji urządzenia z zewnętrznym czujnikiem temperatury (pkt VI), lub w urządzeniu wyposażonym we wbudowany czujnik temperatury pomieszczenia (pkt IV).
4. Wyłączenie grzania w sytuacji otwarcia okna - funkcjonalność możliwa w konfiguracji urządzenia z zewnętrznym czujnikiem otwartego okna (pkt VI).
5. Harmonogramy tygodniowe – tylko z aplikacją na urządzeniu mobilne. Dwa osobne harmonogramy umożliwiają ustawienie temperatury grzejnika, lub temperatury pomieszczenia (tylko z zewnętrznym (pkt VI) lub wbudowanym czujnikiem temperatury pomieszczenia (pkt IV)), które grzałka będzie utrzymywać w ciągu tygodnia. W przypadku, gdy dwa harmonogramy nakładają się na siebie, w pierwszej kolejności realizowany jest harmonogram temperatury grzejnika. Podczas wystąpienia luki w harmonogramie grzałka nie nagrzewa się, a diody LED są zgąszone.
6. Funkcja suszarki w dwóch wariantach działania z możliwością zmiany temperatury w trakcie działania timerów:
 - a) timer „START/STOP” – nagrzanie grzałki do wybranej temperatury, a następnie wyłączenie urządzenia po wybranym czasie: od 1h do 4h
 - b) timer „TURBO” – nagrzanie grzałki do wybranej temperatury, a następnie powrót do poprzednich ustawień po wybranym czasie: od 1h do 4h
7. Funkcja KONTROLA RODZICIELSKA – polega na zablokowaniu przycisków na urządzeniu z poziomu aplikacji Smart Life/Tuya Smart.
8. Licznik ilości i kosztu zużytej energii elektrycznej – tylko z aplikacją Smart Life/Tuya Smart. Aby działała poprawnie należy wprowadzić w aplikacji moc swojego urządzenia (pkt IV) oraz cenę 1 kWh energii elektrycznej w swojej walucie.
9. Wykrywanie otwartego okna bez akcesoryjnego czujnika (pkt VI) - Tylko w wersji produktu NEX HOME T (Tabela 1). Grzałki NEX HOME T, wyposażone są we wbudowany czujnik temperatury otoczenia oraz zaimplementowany algorytm wykrywający otwarcie okna na podstawie spadku temperatury pomieszczenia.

- Urządzenie po wykryciu otwarcia okna wyłącza funkcję grzania, aż do momentu, gdy wykryje ponowne zamknięcie okna. Możliwe jest włączenie i wyłączanie tej funkcji z poziomu urządzenia (pkt X.12) – domyślnie funkcja jest wyłączona.
 - **UWAGA!** W celu uzyskania maksymalnej dokładności odczytu temperatury, konieczne jest wybranie w aplikacji Smart Life / Tuya Smart odpowiedniej mocy urządzenia.
 - Jeśli urządzenie znajduje się w odizolowanym obszarze, w pobliżu zewnętrznego źródła ciepła, lub kiedy spadek temperatury spowodowany otwarciem okna jest zbyt wolny, urządzenie może nie wykryć otwarcia okna. W celu uzyskania natychmiastowego i niezawodnego wykrywania otwarcia i zamknięcia okna, zalecane jest zakupienie akcesoryjnego czujnika otwartego okna (pkt VI).
 - Grzałka włączona grzanie po: wykryciu wzrostu temperatury, upływie 30 minut, naciśnięciu przycisku on/off (S1) na urządzeniu, lub wyłączeniu i włączeniu grzałki w aplikacji.
10. Inteligentna wizualizacja stanów pracy i temperatury z wykorzystaniem kolorowej technologii LED - patrz pkt X.16
 11. Możliwość obrotu sterownika o kąt 330°.
 12. Inteligentna kontrola pracy - sterowanie mikroprocesorowe.
 13. Funkcja ANTIFREEZE – zabezpieczenie przed zamarznięciem płynu w grzejniku.
 14. Funkcja kompensacji temperatury - możliwość korygowania odczytu czujnika temperatury pomieszczenia, w przypadku gdy ze względu na miejsce umieszczenia czujnika, jego wskazania są nieprawidłowe. Funkcja dostępna tylko z poziomu aplikacji Smart Life/Tuya Smart. Ustawienie wartości dodatnich spowoduje skorygowanie temperatury na wyższą, a ujemnej korekty – skorygowanie temperatury na niższą.
 15. Dwustopniowe zabezpieczenie termiczne:
 - a. regulator sterownika nie pozwala na wzrost temperatury powyżej 60°C,
 - b. bezpiecznik termiczny odłącza zasilanie elementu grzejnego w momencie niekontrolowanego wzrostu temperatury w przypadku uszkodzenia elektroniki.
 16. Niski pobór energii podczas pracy dzięki zaawansowanej elektronice oraz w trybie stand-by, dzięki zastosowaniu elektroniki wykonanej w technologii Ultra-Low-Power.
 17. Sterowanie funkcjami za pomocą przycisków na urządzeniu i aplikacji Smart Life/Tuya Smart.

Tabela 2. Funkcje

Funkcja	Obsługa na urządzeniu	Obsługa w aplikacji
Suszarka - regulacja temperatury w zakresie od 30°C do 60°C	Skokowa nastawa temperatury co 10°C	Nastawianie temperatury co 1°C
Ogrzewacz pomieszczenia - regulacja temperatury w zakresie od 17°C do 24°C	Skokowa nastawa temperatury co 1°C	Nastawianie temperatury co 0,1°C
Ustawianie temperatury pracy timerów (zakres od 30°C do 60°C)	Skokowa nastawa temperatury co 10°C	Nastawianie temperatury co 1°C
Harmonogram tygodniowy	Włączanie i wyłączanie	Włączanie i wyłączanie, oraz konfiguracja harmonogramu
Funkcja kompensacji temperatury	—	Nastawianie wartości korekty od -4°C do +4°C
Kontrola rodzicielska	Wyłączenie	Włączanie i wyłączanie

X. Obsługa (Rysunek 1, 10, 11, 12, 14, 15)

1. Sterownik NEX HOME posiada wbudowany i stale aktywny moduł WiFi. Moduł ten służy do zdalnego sterowania grzałką przy użyciu urządzeń mobilnych, zarówno z systemem operacyjnym Android jak i iOS. Podczas parowania urządzeń konieczne będzie uruchomienie bluetooth w smartfonie – (patrz rys. 15 - QR kod)
Jeśli podczas próby parowania urządzenie nie jest widoczne, należy wykonać reset modułu komunikacyjnego przez naciśnięcie przycisku „+” (S3) oraz przytrzymanie go przez 6 sekund. Podczas wykonywania resetu, urządzenie musi znajdować się w trybie stand-by.

Dodatkową instrukcję obsługi aplikacji znajdziesz:

- wewnątrz opakowania produktu
- na stronie www.heatq.com
- w formie wideo na kanale Youtube (patrz rys. 15 - QR kod)

- W celu sparowania grzałki (sterownika NEX1.0) z zewnętrznym czujnikiem temperatury pomieszczenia grzałka musi znajdować się w trybie stand-by (diody L1, L2 i L3 wygaszone). Aby rozpocząć parowanie należy najpierw wcisnąć przycisk „-” (S2), a następnie przycisk „on/off” (S1) i przytrzymać oba wciśnięte przez ok. 5 sekund, do momentu rozpoczęcia pulsowania diody LED (L4). Następnie w czasie 30 sekund należy włożyć baterie i przycisnąć przycisk pomiędzy bateriami (S4) w zewnętrznym czujniku temperatury (rys. 11). Stan sparowania urządzeń zostaje potwierdzony przez krótkie rozbłyśnięcie niebieskiej diody LED (L5) na czujniku.
- Przyciśnięcie przycisku „on/off” (S1) powoduje włączenie, dwukrotnie wciśnięcie „on/off” (S1) – wyłączenie grzałki.
- Przyciśnięcie przycisku „+” (S3) lub „-” (S2) powoduje wejście w tryb ustawień temperatury jaką ma osiągnąć płyn w grzejniku (od 30°C do 60°C).

W trakcie ustawiania temperatury przyciśnięcie przycisku „+” (S3) powoduje podniesienie zadanej temperatury o 10°C, a przycisku „-” (S2) – obniżenie jej o 10°C.

- W trakcie ustawiania temperatury pasek świetlny (L2) sygnalizuje ten stan (patrz rys. 10).
- Przyciśnięcie i przytrzymanie przycisku „+” (S3) przez ok. 3 sekundy powoduje uruchomienie konfiguracji timera „TURBO” (patrz punkt IX.6b). Po uruchomieniu timera grzałka zasygnalizuje to przez podświetlenie ikony timera (L3) i przejście do trybu ustawień czasu trwania timera. Czas wybierany jest za pomocą przycisków „+” (S3) i „-” (S2), w zakresie od 1 do 4 godzin. Aktualnie wybrany czas wyświetlany jest przez podświetlanie odpowiedniej części paska świetlnego (L2). Po ustawieniu czasu, należy zatwierdzić to przyciskiem „on/off” (S1). Grzałka zasygnalizuje zatwierdzenie przez trykrotnie mrugnięcie diody „on/off” (L1) i przejście do ustawień temperatury timera. Ustawienie temperatury odbywa się w taki sam sposób, jak przy standardowym trybie pracy grzałki (pkt X.4). Nastawioną temperaturę można zatwierdzić przyciskiem „on/off” (S1) lub po kilku sekundach zatwierdzić się ona samoczynnie. Następnie grzałka rozpoczyna pracę w trybie timera TURBO.
- Przyciśnięcie i przytrzymanie przycisku „-” (S2) przez ok. 3 sek. powoduje uruchomienie konfiguracji timera „START/STOP” (patrz punkt IX.6a). Po uruchomieniu timera grzałka zasygnalizuje to przez pulsowanie ikony timera (L3). W następnych krokach konieczne jest nastawienie czasu trwania i temperatury timera, analogicznie do timera TURBO (pkt X.6).
- W trakcie działania timerów wyłączenie i włączenie urządzenia przyciskiem „on/off” (S1) powoduje skasowanie ustawień timera. Przerwa w zasilaniu nie powoduje wyłączenia timerów – po ponownym załączeniu zasilania sterownik dokończy funkcję timera.
- Przyciśnięcie i przytrzymanie przycisku „on/off” (S1) przez ok. 5 sek. powoduje włączenie/wyłączenie trybu harmonogramu tygodniowego. Konfiguracja harmonogramu dostępna jest w aplikacji Smart Life/Tuya Smart.
- Przyciśnięcie i przytrzymanie przycisku „on/off” (S1) przez ok. 10 sek. przy włączonej kontroli rodzicielskiej spowoduje jej wyłączenie. Możliwe jest włączenie i wyłączenie funkcji z poziomu aplikacji Smart Life.
- Przyciśnięcie i przytrzymanie przycisków „-” (S2) i „+” (S3) przez 3 sekundy powoduje przełączenie między pracą w trybie sterowania temperaturą grzejnika i pomieszczenia – tylko w konfiguracji z wbudowanym (grzałka NEX HOME T), lub zewnętrznym czujnikiem temperatury (HQsSens1.0 Temperature sensor).
- Przyciśnięcie i przytrzymanie przycisków „-” (S2) i „+” (S3) przez 8 sekund, podczas gdy urządzenie znajduje się w trybie stand-by (wszystkie diody wygaszone, świecić może tylko dioda komunikacji), powoduje włączenie lub wyłączenie funkcji wykrywania otwarcia okna na podstawie zmiany temperatury otoczenia (pkt IX.9). Po aktywowaniu tej funkcji wszystkie diody zaświecą się na 1 sekundę. Po wyłączeniu tej funkcji, wszystkie diody zamrugają 3 razy.

- Funkcja ANTIFREEZE Spadek temperatury płynu wewnątrz grzejnika poniżej 6°C powoduje uruchomienie funkcji ANTIFREEZE. Funkcja jest aktywowana w urządzeniu podłączonym do sieci elektrycznej (w trybie stand-by). ANTIFREEZE polega na cyklicznym podgrzewaniu czynnika do temperatury 40°C, a następnie przejściu sterowania w stan czuwania. Proces powtarza się aż do momentu, gdy sterownik zarejestruje utrzymanie temperatury powyżej 6°C. **UWAGA!** Aby funkcja ANTIFREEZE działała poprawnie nie wyłączaj wtyczki z gniazda zasilającego. Sterowanie grzałki zaprojektowane jest w technologii Ultra-Low-Power co oznacza bardzo niski pobór prądu również w stanie czuwania. Sterowanie grzałki zaprojektowane jest w technologii Ultra-Low-Power co oznacza bardzo niski pobór prądu również w trybie stand-by.
- Po wystąpieniu przerwy w zasilaniu (awaria sieci zasilającej lub wyciągnięcie wtyczki zasilającej) pracująca wcześniej grzałka rozpoczyna pracę w stanie sprzed zaniku zasilania.
- Grzałka przystosowana jest do współpracy ze standardowym programatorem czasowym.
- Wizualizacja stanów pracy grzałki:

Tabela 3. Stany pracy

Stan diod LED	Stan pracy grzałki
L1 - fioletowy ciągły L2 - niebieski ciągły	Utrzymywanie ustawionej temperatury, Utrzymywanie przez część podświetlonego paska L2
L1 - fioletowy ciągły L2 - niebieski rozświetlający się	Nagrzewanie się do ustawionej temperatury, wskazywanej przez część rozświetlającego się paska L2, od aktualnej temperatury wskazywanej przez część stale podświetlonego paska.
L1 - fioletowy ciągły L2 - niebieski przysgasający	Stygnięcie do ustawionej temperatury, wskazywanej przez część podświetlonego paska L2, od aktualnej temperatury wskazywanej przez część przysgasającego paska L2.
L1 - nie świeci L2 - niebieski ciągły	Tryb ustawiania poziomu grzania. Aktualnie wybrana temperatura jest wskazywana przez część podświetlonego paska L2
Poziomy temperatury wskazywane przez pasek L2 (rys. 10)	1/4 podświetlonego paska - 30°C 2/4 podświetlonego paska - 40°C 3/4 podświetlonego paska - 50°C cały podświetlony pasek - 60°C
L3 - niebieski ciągły	Timer „TURBO”
L3 - niebieski przysgasający i rozświetlający się	Timer „START/STOP”
L1 - fioletowy mrugający L2 - wskazuje poziom nagrzania grzałki	Funkcja ANTIFREEZE - ochrona przed zamrożeniem płynu w grzejniku
L1 - przysgasający i rozświetlający się fioletowy (przy harmonogramie temperatury grzejnika) lub niebieski (przy harmonogramie temperatury pomieszczenia) L3 - wygaszony L2 - wskazuje poziom grzania	Praca w trybie harmonogramu
L1 - fioletowy ciągły	Praca w trybie suszarki (sterowanie temperaturą grzejnika)
L1 - niebieski ciągły	Praca w trybie ogrzewca pomieszczenia
L4 - niebieski ciągły	Grzałka podłączona z WiFi
L2 - wskazuje poziom grzania Pozostałe LEDy wygaszone	Blokada rodzicielska

Tabela 4. Stany alarmowe

Stan diod LED	Stan alarmowy grzałki
L1 - czerwony rozjaśnia się i ściemnia L2 - niebieski rozjaśnia się i ściemnia	Alarm braku wzrostu temperatury
L1 - naprzemiennie migający czerwony i niebieski	Alarm błędu odczytu temperatury grzejnika
L1 - naprzemiennie migający niebieski i fioletowy L4 - migający niebieski	Alarm utraty połączenia z akcesoryjnym zewnętrznym czujnikiem temperatury
Świecenie przez 5 sekund co 30 sekund: L 1 - czerwony L 2 - skrajne części na niebiesko	Niski poziom baterii w zewnętrznym czujniku otwartego okna
Świecenie przez 5 sekund co 30 sekund: L 1 - czerwony L 2 - środkowa część na niebiesko	Niski poziom baterii w zewnętrznym czujniku temperatury pomieszczenia

Alarm braku nagrzewania się grzałki najczęściej jest spowodowany: przepaleniem bezpiecznika termicznego przez pracę na sucho, niewłaściwie dobraną mocą grzałki do grzejnika w którym pracuje (patrz pkt IIA.12) lub pracą w otwartym układzie c.o. (patrz pkt VII.4).

Alarm utraty połączenia z akcesoryjnym zewnętrznym czujnikiem temperatury może być spowodowany rozładowaniem baterii w czujniku.

W przypadku wystąpienia stanu alarmowego wskazanego w tabeli 4, jeśli nie wynika on z czynników wymienionych powyżej i nie jest spowodowany niskim poziomem baterii w czujniku, należy skontaktować się z serwisem:
E-mail: service@heatq.com

XI. Demontaż grzałki (Rysunek 5)



Demontaż urządzenia może wykonać wyłącznie instalator z właściwymi uprawnieniami.

- Wyłącz grzałkę przyciskiem oraz:
 - w przypadku urządzenia wyposażonego w kabel przyłączeniowy – wyjmij wtyczkę z gniazda zasilania sieciowego.
 - w przypadku urządzenia wyposażonego w maskownicę kabla – odłącz zasilanie urządzenia za pomocą wyłącznika opisanego w pkt. II.A.7. Zdejmij zasuwę maskownicy (rys. 5.G), zdejmij przewody od kostki przyłączeniowej.

2a. W grzejniku elektrycznym – zdemontuj go razem z grzałką, odwróć grzałką do góry. Nie musisz usuwać płynu grzewczego.

2b. W grzejniku podłączonym do instalacji C.O. – zamknij zawory na zasilaniu oraz powrocie. Usuń czynnik grzewczy z grzejnika.

- Wykręć grzałkę z gniazda grzejnika za pomocą klucza 22. Nie wolno wkręcać / wykręcać grzałki trzymając za obudowę. Grozi to uszkodzeniem urządzenia.

XII. Konserwacja

Podczas czyszczenia należy odłączyć grzałkę od zasilania. Nie można dopuścić do zalania sterownika urządzenia. Dzieci nie powinny zajmować się konserwacją urządzenia bez odpowiedniego nadzoru.

Do czyszczenia zaleca się stosować miękkie ściereczki lub gąbki. **W żadnym wypadku nie stosować żrących i ściernych środków czyszczących oraz ostrych przedmiotów** – uchroni to przed zniszczeniem powłoki dekoracyjnej.

- Powierzchnie lakierowane zmywać ciepłą wodą z dodatkiem delikatnych środków czyszczących.
- Powierzchnie chromowane czyścić przy pomocy środków do tego przeznaczonych.

XIII. Warunki transportu i przechowywania

Urządzenie podczas transportu i przechowywania nie powinno być narażone na:

- Bezpośrednie działanie wody
- Temperatury wykraczające poza zakres od 5°C do 35°C
- Wilgotność powietrza przekraczającą 70%
- Działanie znacznych sił i przeciążeń, mogących doprowadzić do uszkodzenia elektroniki

Narażenie urządzenia na wyżej wymienione czynniki może skutkować uszkodzeniem elektroniki sterującej pracą grzałki.

XIV. Utylizacja

Po zakończeniu użytkowania nie wolno wyrzucać produktu jako odpadu komunalnego. Urządzenie podlega specjalnym wymaganiom, dotyczącym gospodarowania odpadami elektrycznymi i elektronicznymi. Oddaj urządzenie do punktu zbiórki i recyklingu urządzeń elektrycznych i elektronicznych. Informacji o właściwym punkcie usuwania zużytych urządzeń udzieli Państwu punkt sprzedaży lub producent.

Działając zgodnie z zasadami prawidłowej użycia masz własny wkład w ochronę środowiska

XV. Warunki gwarancji (Rysunek 13)

- Przedmiotem gwarancji jest produkt wyprodukowany przez HeatQ Technology Sp. z o.o. opisany w niniejszej instrukcji.
- Okres gwarancji obejmuje 24 miesiące od daty zakupu, ale nie dłużej niż 36 miesięcy od daty produkcji. Identyfikacja daty produkcji możliwa jest po numerze seryjnym znajdującym się na tyłnej części obudowy. Rok produkcji: dwie pierwsze cyfry numeru seryjnego - 23 = 2023 (rys. 13)
- Podstawą do roszczeń gwarancyjnych jest dowód zakupu produktu. Brak tego dowodu upoważnia producenta do odrzucenia reklamacji.
- Klient odbierając urządzenie przy zakupie potwierdza jego pełnowartościowość. Jeżeli Klient nie zgłosi zastrzeżeń do produktu – w szczególności jakości powierzchni dekoracyjnych obudowy – przyjmuje się, że produkt został wydany bez wad.
- Instalacja grzewcza musi być wyposażona w zawory odcinające aby umożliwić demontaż grzejnika/grzałki bez ingerencji w całą instalację c.o. z czynnikami grzewczymi. Producent nie odpowiada za problemy oraz koszty wynikające z błędnie przygotowanej instalacji grzewczej.
- Gwarancja nie obejmuje uszkodzeń powstałych na skutek nieprawidłowego montażu/demontażu oraz błędnego użytkowania urządzenia. Proszę, zapoznaj się z niniejszą instrukcją, która stanowi integralną część gwarancji przed przystąpieniem do użytkowania.
- Producent ma 14 dni roboczych od daty dostarczenia wadliwego produktu do siedziby producenta na ekspertyzę oraz naprawę wadliwego produktu.
- W przypadku braku możliwości wykonania naprawy producent zobowiązuje się do dostarczenia nowego produktu o tych samych parametrach.
- Uwaga! Uszkodzenie plomby z tyłu urządzenia wiąże się z utratą gwarancji.

Producent:
HeatQ Technology Sp. z o.o.
Trakt Św. Wojciecha 223/225
80-017 Gdańsk
Tel.: +48 58 580 51 04
E-mail: biuro@heatq.com
www.heatq.com