

# ASTER

design suszarki ASTA

funkcjonalność wzbogacona o **timery**

- ✓ Prosty i elegancki design
- ✓ Sygnalizacja pracy poprzez nowoczesny, biały LED
- ✓ Timery pozwalające precyzyjnie kontrolować

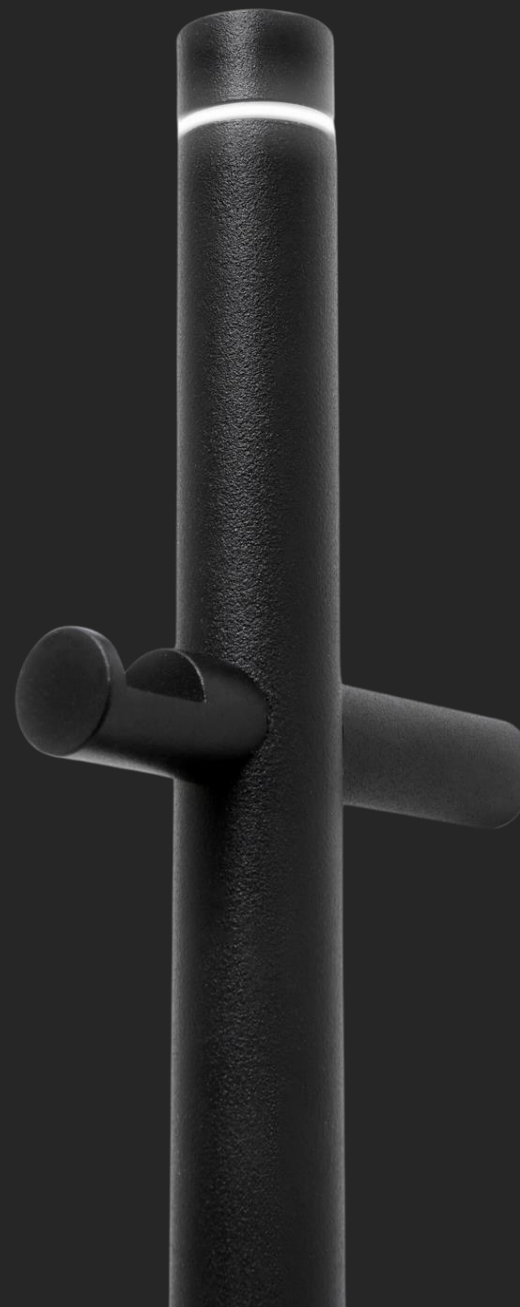
czas pracy urządzenia:

🕒 2 godziny

🕒 4 godziny

🕒 6 godzin

- ✓ łatwa w użyciu



HEATO  
— TECHNOLOGY

**ASTER**



## **Design**

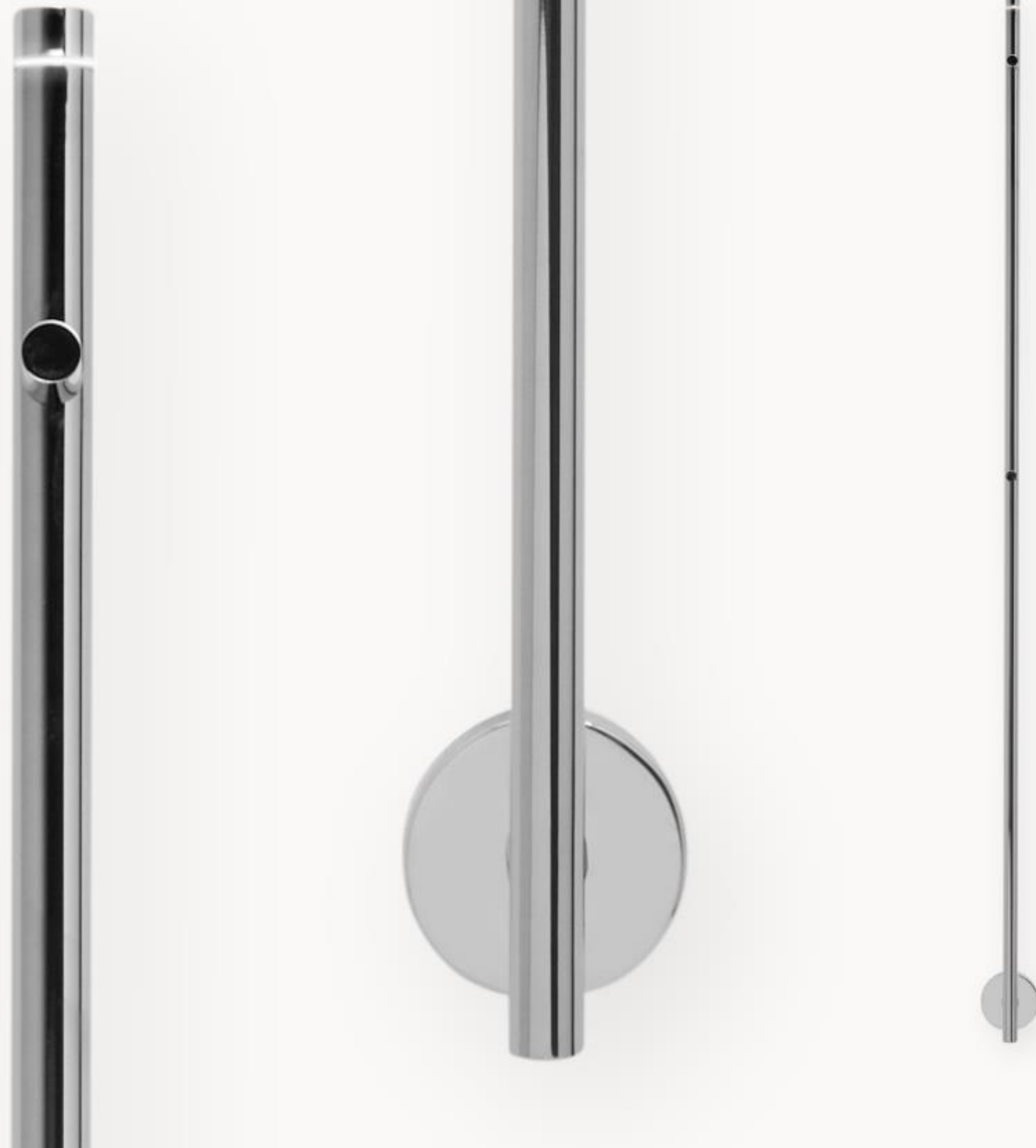
Pozostawiliśmy prosty, ale wciąż elegancki design suszarki ASTA, który skradł Wasze serca. Pracę suszarki sygnalizuje nowoczesny, biały LED.



## Funkcjonalność

Suszarka została wyposażona w 3 timery – 2h, 4h lub 6h - które pozwalają precyzyjnie kontrolować czas pracy urządzenia. Po wskazanym czasie suszarka wyłączy się automatycznie.

**ASTER**



### **Łatwa w użyciu**

Suszarka posiada tylko jeden przycisk, którym wyłączysz urządzenie i ustawisz odpowiedni timer. Prosta obsługa sprawia, że korzystanie z niej jest bardzo intuicyjne.



### Funkcjonalność

- 3 timery
- stylowe wieszaki w komplecie
- wizualizacja w kolorowej technologii LED (kolor biały)
- temperatura na powierzchni suszarki nie przekracza 65°C

### Parametry techniczne

- nominalne napięcie zasilania: ~230V, 50Hz
- klasa izolacji: class I
- klasa szczelności: IPX4
- podłączenie: podtynkowe / zewnętrzny przewód zasilający L= 1.2 m

### Kolory

- chrom
- czarny mat
- biały mat



Wymiary:  
szerokość x wysokość [mm]

85 x 915

85 x 1515





## **TIMERY**

### **Funkcjonalność**

- Timer 2h – suszarka włączy się na 2 godziny, po tym czasie wyłączy się automatycznie
- Timer 4h - suszarka włączy się na 4 godziny, po tym czasie wyłączy się automatycznie
- Timer 6h - suszarka włączy się na 6 godzin, po tym czasie wyłączy się automatycznie

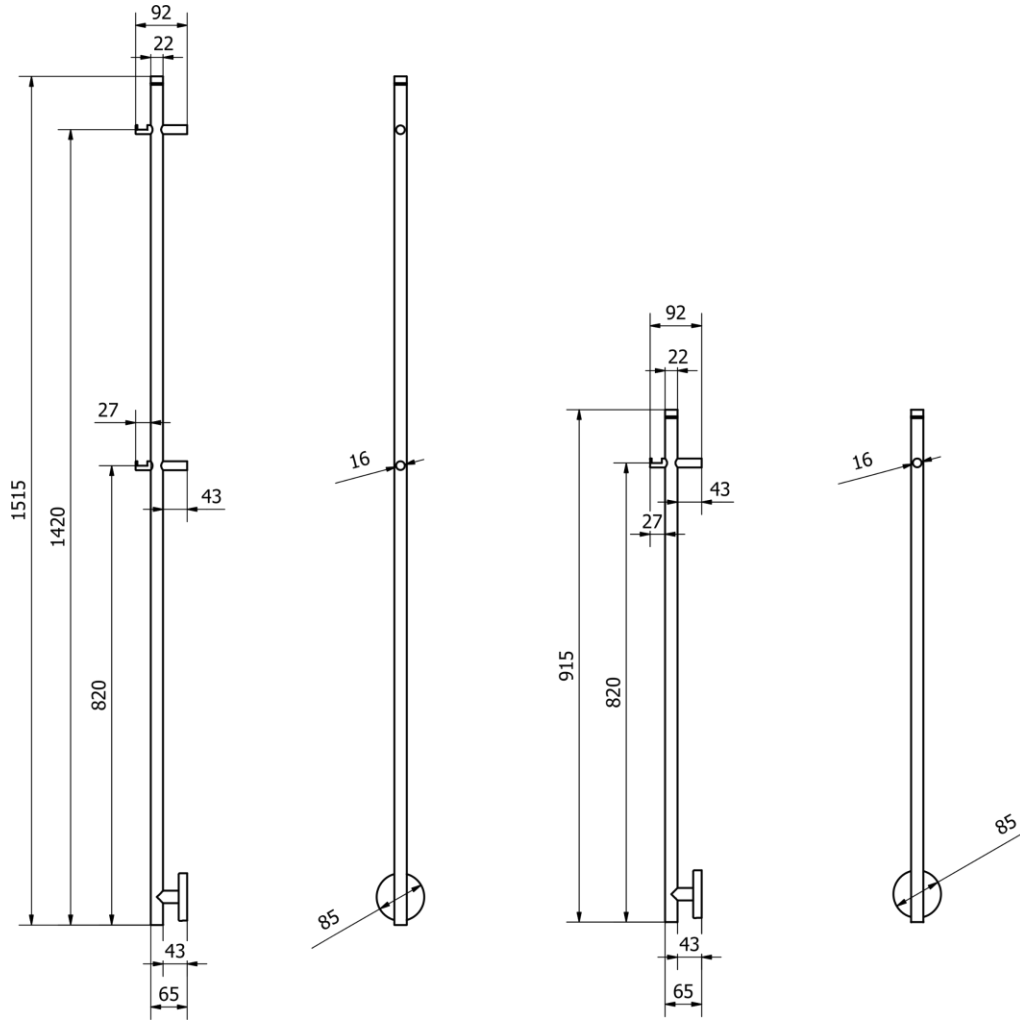
### **Sterowanie**

- Pojedyncze naciśnięcie przycisku – uruchomienie Timera 2h
- Dwukrotne naciśnięcie przycisku – uruchomienie Timera 4h
- Przytrzymanie przycisku przez 5 sekund – uruchomienie Timera 6h
- Podczas pracy suszarki pojedyncze naciśnięcie przycisku powoduje wyłączenie urządzenia

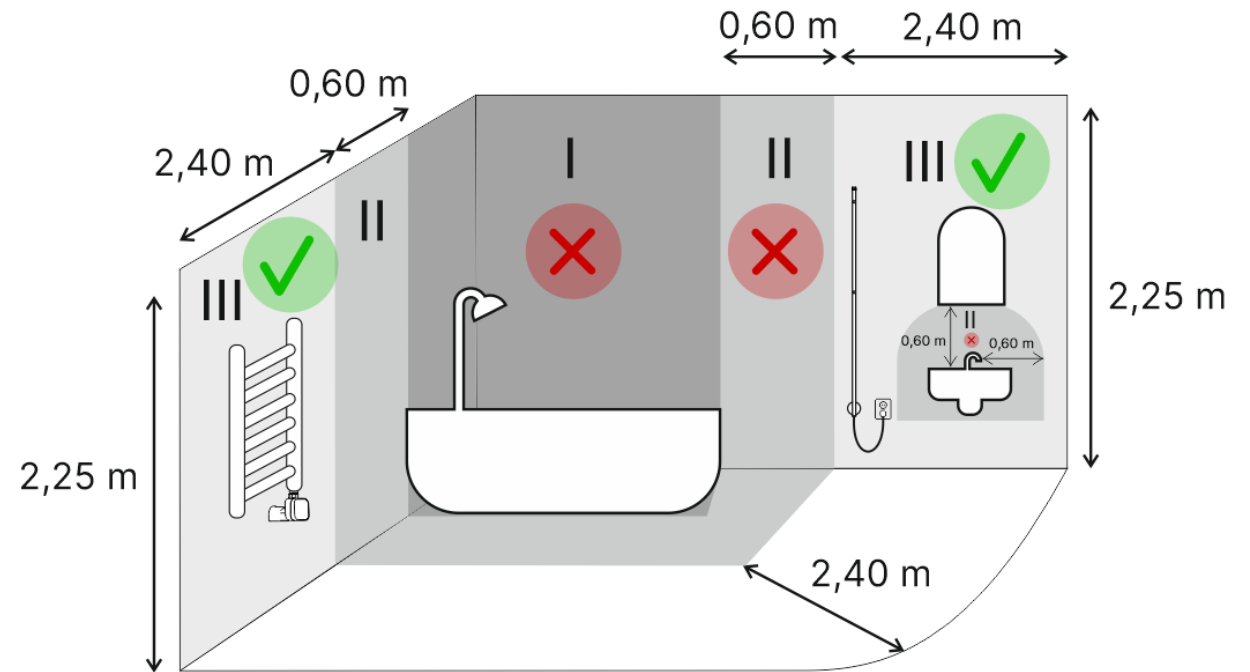
### **Sygnalizacja LED**

- Jedno mrugnięcie - uruchomienie funkcji Timer 2h
- Dwa mrugnięcia – uruchomienie funkcji Timer 4h
- Przygasanie i rozjaśnianie - Praca w trybie Timer 2h lub Timer 4h
- Ciągłe świecenie – uruchomienie funkcji Timer 6h
- Led wyłączony - suszarka wyłączona

Wymiary

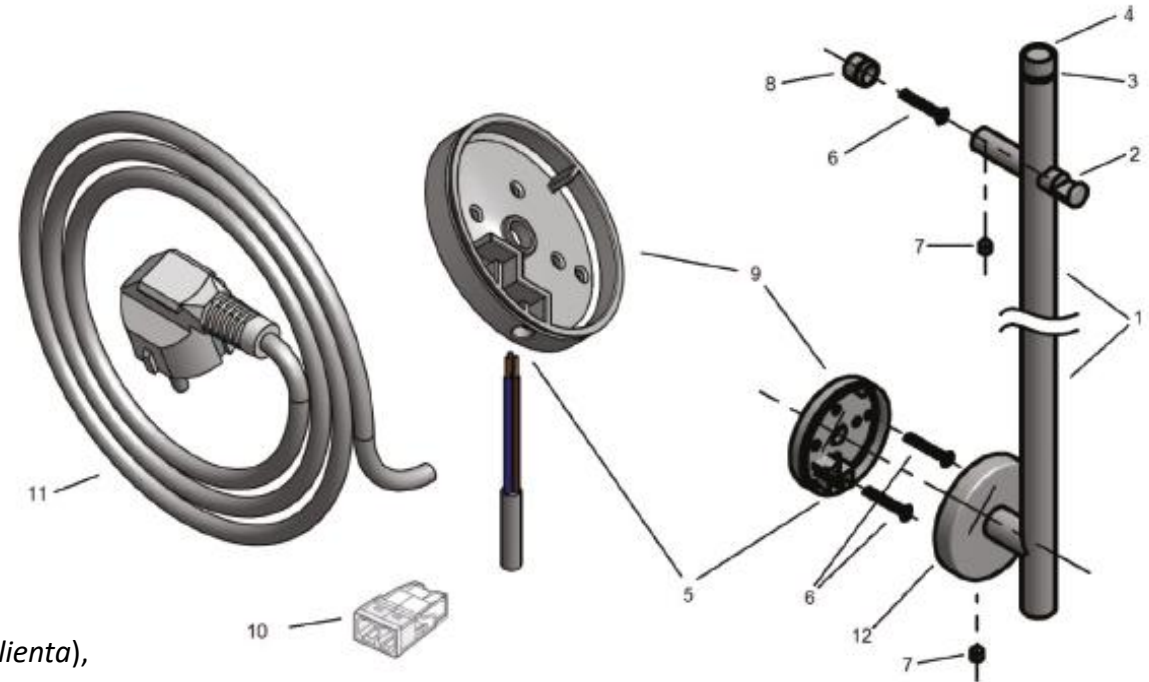


Klasa szczelności: : IPX4 (strefa 3)



## Elementy suszarki ASTER

1. Kolektor suszarki,
2. Wieszak – 1 szt. (Aster Short) lub 2 szt. (Aster Long),
3. Wskaźnik LED,
4. Przełącznik – wł./wył.,
5. Miejsce montażu kabla zasilającego,
6. Wkręty mocujące podstawy wieszaków i głowicy do ściany,
7. Wkręt dociskowy mocujący głowicę lub wieszak do podstawy,
8. Podstawa wieszaka – 1 szt. (Aster Short) lub 2 szt. (Aster Long),
9. Podstawa głowicy mocowana do ściany lub do puszki instalacyjnej,
10. Zaciski przyłączeniowe do sieci zasilającej,
11. Zewnętrzny kabel przyłączeniowy (*UWAGA! Możliwość dokupienia na życzenie klienta*),
12. Głowica suszarki.





A close-up photograph showing a person's hands in a blue plaid shirt using a precision tool to assemble a component. The tool has a long, thin metal shaft and a cylindrical handle. The person is holding the handle with their right hand and the shaft with their left hand, carefully positioning it into a dark, circular component. The background is blurred, showing more of the person's shirt and a light-colored surface.

# HEATQ

— TECHNOLOGY

**HEATQ TECHNOLOGY SP. Z O.O.**

Trakt Św. Wojciecha 223/225

80-017 Gdańsk

Tel. +48 58 580 51 04

E-mail: [biuro@heatq.com](mailto:biuro@heatq.com)

E-mail: [info@heatq.com](mailto:info@heatq.com)